



## Kennisdocument na-isolatie- en renovaties voor gebouwbewonende soorten

Versie 1.0

Datum	28 februari 2023
Status	Concept

## Colofon

### Contactpersoon

Danielle Bankert  
Adviseur ecologie Wet Natuur bescherming  
T 06 54213408  
Danielle.bankert@RVO.nl  
Team vergunningen natuur  
Prinses Beatrixlaan 2 | 2595 AL Den Haag  
Postbus 19530 | 2500 CM Den Haag

### Auteurs

Danielle Bankert, Jaap van der Sneppen.

Dit product is tot stand gekomen door samenwerking met soortdeskundigen van Sevon en Bureau Stadsnatuur Rotterdam en raadpleging van soortdeskundigen van diverse ecologische adviesbureaus, soortbeschermingsorganisaties en provincies.

## Inhoudsopgave

1	Inleiding	5
1.1	Wat is het probleem?	5
1.2	Het juridisch kader	5
1.3	Het kennisdocument: wat en voor wie?	6
2	Werkzaamheden	8
2.1	Inleiding	8
2.2	Dak isoleren	8
2.3	Dak renoveren	10
2.4	Gevel isoleren	10
2.5	Gevel en schoorsteen renoveren	10
2.6	Renovatie van afwerking behorende bij dak en gevel	11
2.7	Plaatsen zonnepanelen	11
3	Soorten	12
3.1	Inleiding	12
3.2	Huismus	12
3.3	Gierzwaluw	13
3.4	Gewone dwergvleermuis	13
3.5	Laatvlieger	14
3.6	Meervleermuis	14
3.7	Gewone grootoorvleermuis	15
3.8	Ruige dwergvleermuis	15
3.9	Baardvleermuis	16
4	Effecten van werkzaamheden	18
4.1	Inleiding	18
4.2	Dak isoleren van binnenuit	18
4.3	Dak isoleren van buitenaf/dakrenovatie	19
4.4	Spouwmuur isoleren	19
4.5	Gevel isoleren van binnenuit	20
4.6	Gevel isoleren van buitenaf	20
4.7	Gevel en schoorsteen renoveren	20
4.8	Gevel vervangen of gevelbekleding aanbrengen	20
4.9	Renovatie van afwerking behorende bij dak en gevel	20
4.10	Plaatsen zonnepanelen	21
5	Methodiek	23
5.1	Selectie van bewezen en kansrijke maatregelen	23
5.2	Onderzoeksprotocol gierzwaluw	24
5.3	Monitoringskader en monitoringsprotocol na-isolatie en Renovaties	25
6	Maatregelen Vleermuizen	26
6.1	Resultaten uiteenzetting bewezen effectieve en kansrijke maatregelen	26
6.2	Het stappenplan voor na-isolatie en renovaties	27
6.3	Maatregelen bij het plaatsen van zonnepanelen	34
7	Maatregelen vogels	35
7.1	Resultaten uiteenzetting bewezen effectieve	

en kansrijke maatregelen	35
7.2 Het stappenplan voor na-isolatie en renovaties	37
7.3 Maatregelen bij het plaatsen van zonnepanelen	41
8 Monitoring	43
Bijlagen	
Bijlage 1 Bewezen en kansrijke maatregelen vleermuizen	44
Bijlage 2 Bewezen en kansrijke maatregelen vogels	52
Bijlage 3: Verslag kennisbijeenkomst na-isolatie en renovaties vleermuizen	54
Bijlage 4 Verslag kennisbijeenkomst na-isolatie en renovaties vogels	65

# 1 Inleiding

## 1.1 Wat is het probleem?

Nederland staat voor een grote verduurzamingsopgave. In het Klimaatakkoord<sup>1</sup> is afgesproken dat we de CO<sub>2</sub>-uitstoot richting 2050 vergaand gaan terugdringen. Een belangrijk onderdeel hiervan is het warmteverlies van gebouwen beperken door middel van na-isolatie en (dak)renovatie. Het gaat momenteel om 50.000 woningen per jaar oplopend tot een totaal van 2,5 miljoen geïsoleerde woningen in 2030 (Nationaal Isolatieprogramma). Naast woningen worden ook bij andere gebouwen deze werkzaamheden uitgevoerd. Het gaat hierbij onder meer om het isoleren van daken, vloeren en gevels. Tevens wordt het gebruik van gas drastisch teruggebracht door de aanleg van warmtepompen en andere alternatieve manieren van woningverwarming. Ook wordt geïnvesteerd in de opwekking van elektriciteit door de plaatsing van zonnepanelen. Echter, de verduurzamingsopgave houdt onvoldoende rekening met natuur, waardoor kwetsbare gebouw bewonende soorten in aantal achteruit gaan.

Daken en gevels en bijbehorende afwerking (zoals boeiborden, gevelbetimmering, gootbekisting) kunnen gebruikt worden door vogels om te broeden en door vleermuizen om te rusten, overwinteren of hun jongen groot te brengen. Met uitvoering van genoemde werkzaamheden kunnen dieren worden gedood doordat bijvoorbeeld spouwmuren overdag - terwijl de vleermuizen daarin slapen - worden gevuld met isolatiemateriaal. Ook worden hun rust- en voortplantingslocaties vernietigd. Naast isolatiewerkzaamheden kunnen ook renovatiewerkzaamheden aan de buitenschil van een gebouw (zoals het vervangen van kozijnen, herstel van voegwerk of vervangen van dak) een bedreiging vormen voor gebouw bewonende vogels en vleermuizen.

Het probleem blijkt inmiddels zeer urgent te zijn: een drastische populatie afname is reeds zichtbaar voor de meervleermuis; van deze soort wordt verwacht dat deze in 2030 in Nederland uitgestorven is<sup>2</sup>. Renovaties en isolatiewerkzaamheden worden hier als belangrijkste oorzaak aangewezen.

## 1.2 Het juridische kader

De Europese Vogel- en Habitatrichtlijn verplicht Nederland soorten te beschermen tegen negatieve effecten van ingrepen. Deze bescherming is nationaal geregeld in de Wet Natuurbescherming (Wnb). Voor grootschalige isolaties- en renovaties wordt onder meer gewerkt met een gedragscode. In een gedragscode is voor repeterende handelingen een gunstige werkwijze voor beschermde soorten vastgelegd: met maatregelen wordt voorkomen dat dieren worden gedood en wordt het aanbod aan rust- en voortplantingslocaties gewaarborgd. Ook worden dergelijke werkzaamheden uitgevoerd onder een ontheffing van de Wnb of een gebiedsgerichte ontheffing met een soortmanagementplan (SMP). Met een soortmanagementplan kan in een gemeente de bescherming van soorten

<sup>1</sup> Kamerstuk 32 813, nr. 193

<sup>2</sup> Onderzoekers slaan alarm: 'Door woningisolatie is meervleermuis in 2030 uitgestorven' | Binnenland | AD.nl

lokaal optimaal worden geregeld gelet op de diverse werkzaamheden en projecten die daar gepland zijn.

Recent is de werkwijze voor isolaties en renovaties aan gebouwen onder een gedragscode kritisch beoordeeld door de Raad van State (RvS). De RvS uitspraak van Stroomversnelling/Nul Op de Meter (Uitspraak 201900294/1/R2) heeft laten zien dat de toetsing aan de WNB en de bescherming van soorten beter moet. Twee aspecten van deze uitspraak hebben direct tot problemen in de uitvoering geleid:

1. Van de toe te passen maatregelen moet vooraf vast staan dat deze maatregelen voldoende alternatieven bieden voor het aantal verblijven van de soort. Dit vraagt inzicht in de effectiviteit van maatregelen, terwijl van veel toegepaste maatregelen om te voorzien in alternatieve rust- en voortplantingslocaties het functioneren onbekend is.
2. Vooraf moet voldoende duidelijk zijn welke soorten en functies aangetast worden en wat het effect van het project op de staat van instandhouding: dit leidt met name tot problemen bij grote onderzoeksgebieden. Reguliere inventarisatieprotocollen zijn niet ingesteld op grote gebieden waardoor de inspanning en daarmee de kosten buitensporig hoog worden wanneer hier aan moet worden voldaan.

Door deze onduidelijkheden dreigt het vaststellen van gedragscodes en soortmanagementplannen te stagneren. Het isoleren en renoveren van woningen en andere gebouwen is echter in volle gang, het gaat om duizenden gebouwen per week. Er bestaan dan ook grote zorgen dat gebouw bewonende vleermuizen en vogels onvoldoende worden beschermd en in aantal achteruit zullen gaan, waardoor de staat van instandhouding op termijn mogelijk niet meer gewaarborgd kan worden. Naast onderzoek naar kennislacunes in het functioneren van maatregelen, is het nodig zo snel mogelijk duiding te geven aan maatregelen die nu getroffen kunnen worden om verdere achteruitgang te voorkomen.

### 1.3 [Het kennisdocument: wat en voor wie?](#)

Het kennisdocument informeert niet-particulieren zoals woningcorporaties, bedrijven en overheidsinstanties over te volgen werkwijze bij aanwezigheid van gebouw bewonende soorten en uitvoering van isolatie- en renovatiewerkzaamheden aan gebouwen, om negatieve effecten op deze soorten zoveel mogelijk te voorkomen en beperken. Het is ook een handreiking naar bevoegd gezagen bij provincies en RVO voor een eenduidig toetsingskader bij de beoordeling van ontheffingsaanvragen en gedragscodes. Wanneer de aanbevolen werkwijze wordt ingebed in een SMP kan ook de particuliere doelgroep worden bereikt.

De werkwijze zoals omschreven in dit document is inhoudelijk van aard en dient vervolgens juridisch te worden ingebed in een ontheffing of gedragscode.

Dit kennisdocument ontsluit de huidige stand van kennis omtrent effectieve maatregelen van gebouw bewonende soorten bij na-isolatie en renovaties. Hiervoor zijn kennisbijeenkomsten met soortdeskundigen georganiseerd en zijn ook recente onderzoeken naar effectiviteit van maatregelen betrokken. Dit document adviseert daarnaast een concreet te volgen werkwijze. Met

naast aandacht voor de juiste maatregelen, ook aandacht voor het noodzakelijk onderzoek vooraf en monitoring naar het functioneren van maatregelen achteraf. De basis van deze onderdelen en het te volgen stappenplan is vastgelegd in dit kennisdocument. De nadere details over deze onderdelen zijn omschreven in de volgende deeldocumenten:

#### Deel 2 Leidraad natuurvrij maken

Deel 2 betreft de leidraad natuurvrij maken waarin wordt omschreven hoe je kan voorkomen dat dieren door uitvoering van werkzaamheden worden ingesloten en gedood.

#### Deel 3 Maatregelencatalogus

Deel 3 betreft de maatregelencatalogus waarin de maatregelen om rust- en voortplantingsplaatsen van beschermde soorten in gebouwen terug te brengen in meer detail zijn uitgewerkt (zoals afmetingen, materiaalkeuze, wijze van installeren).

#### Deel 4 Onderzoeksprotocol gierzwaluw

Deel 4 betreft een onderzoeksprotocol voor gierzwaluw in grote gebieden, waarin de onderzoeksmethode en inspanning zijn vast gelegd.

#### Deel 5 Monitoringsprotocol na-isolatie en renovaties

Deel 5 betreft de wijze waarop de monitoring kan worden vormgegeven om het functioneren van de getroffen maatregelen voor de betreffende soorten te onderzoeken.

Tezamen vormen al deze delen het '**Handboek natuurinclusieve na-isolatie en renovaties gebouwbewonende soorten**'

Deze inhoudelijke aanpak is van toepassing voor een periode van 2 jaar. In deze periode wordt nader onderzoek gedaan naar de effectiviteit van diverse soorten maatregelen en mogelijkheden om kwetsbare functies van soorten met maatregelen goed op te vangen. Waardoor ook deze locaties in de toekomst geïsoleerd en gerenoveerd kunnen worden.

## 2 Werkzaamheden

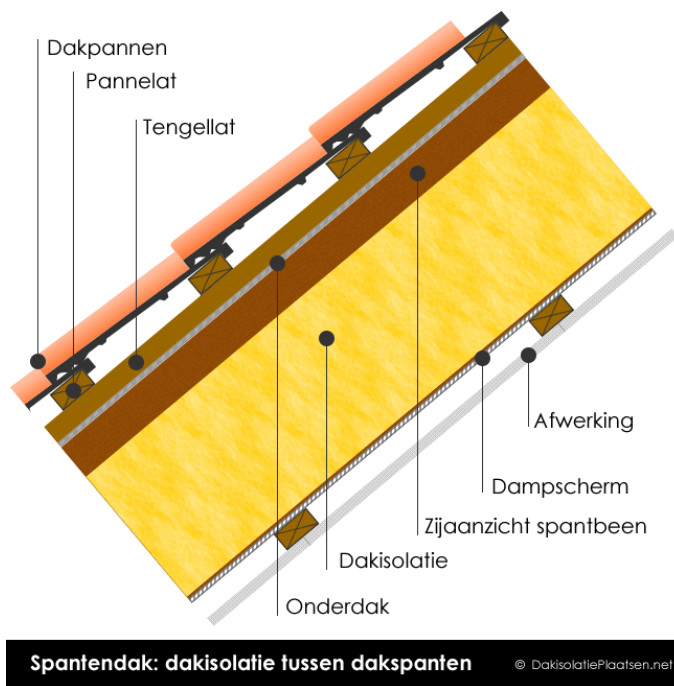
### 2.1 Inleiding

Hieronder volgt een omschrijving van de verschillende vormen van na-isoleren en renoveren die voor gebouwbewonende soorten tot negatieve effecten kunnen leiden. De effectomschrijving is opgenomen in hoofdstuk 4.

### 2.2 Dak isoleren (bron: [www.dakisolatieplaatsen.be](http://www.dakisolatieplaatsen.be))

#### 1. Isoleren van binnenuit

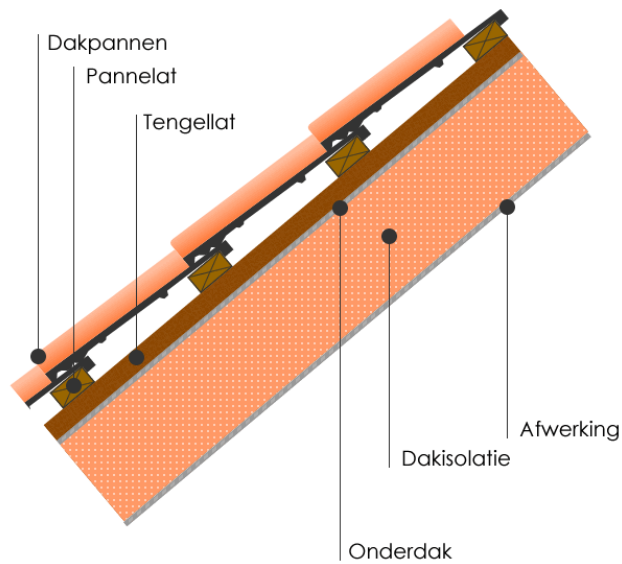
Tussen de dakspanten wordt isolatiemateriaal geplaatst van binnenuit. Dit betreft veelal minerale wol, wol en andere natuurproducten, pir platen e.d..



#### 2. Isoleren met zelfdragende dakelementen

Hier zijn geen dakspanten en gordingen meer nodig omdat de dakelementen rigide zijn en zelfdragend. De plaat is compleet af met onderdak aan de bovenzijde en isolatie aan de onderzijde. Op de bovenzijde kunnen de panlatten worden bevestigd.



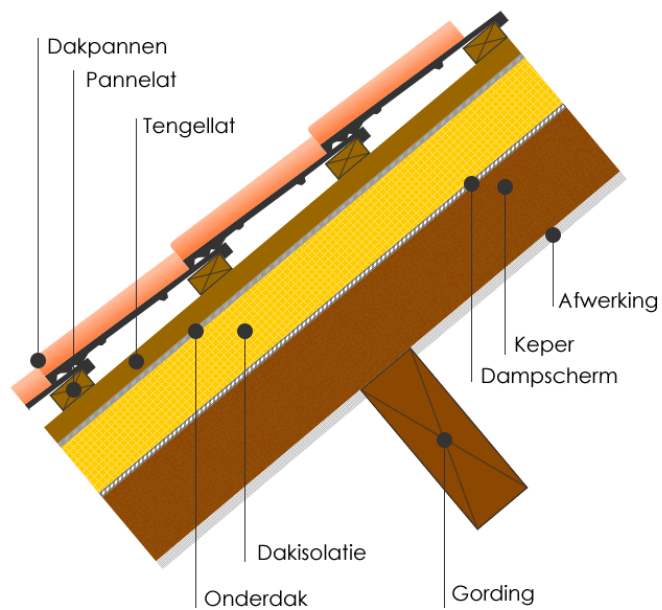


**Zelfdragend sandwichpaneel**

© DakisolatiePlaatsen.net

### 3. Isoleren van buitenaf

Isolatie wordt op het dakbeschot (spanten en gordingen) geplaatst. Op de isolatieplaten komt het onderdak en dan de panlatten en pannen.



**Sarkingdak: dakisolatie op kepers**

© DakisolatiePlaatsen.net

## 2.3

### Dak renoveren

#### 1. Vervangen dakbedekking

- Hellend dak: pannen, leien, riet, groene daken, op schuren ook shingles, golfplaten e.d.
- Plat dak: Bitumen, EPDM, groen dak

#### 2. Compleet nieuw dak (zie ook dakisolatie van buitenaf)

- Vervangen spanten en gordingen of plaatsing zelfdragende dakelementen incl. isolatie.
- Nieuw onderdak bij vervanging spanten e.d., nieuwe panlatten en nieuwe pannen.

#### 3. Overzetsdak

Bij plat dak of platte dakbedekking wordt een nieuwe laag op de bestaande dakbedekking aangebracht, soms gebeurt dit ook bij schuine daken. Dit kan enkel bij leien, shingles, bitumen of golfplaten. Het betreft veelal metalen dakelementen eventueel gecombineerd met externe isolatie, zie ook hier boven.

## 2.4

### Gevel isoleren

#### 1. Spouwmuur isoleren (bron: [www.isolatie-info.nl](http://www.isolatie-info.nl))

Het betreft hier het isoleren van de spouw van bestaande gebouwen. Hierbij wordt het isolatiemateriaal van buitenaf de gevel in gespoten. Hiervoor worden in de voegen aan de buitenkant van de gevel gaten geboord, doorgaans op een meter afstand van elkaar. Het isolatiemateriaal bestaat uit bijvoorbeeld uit piepschuimbolletjes, glaswolvlokken, minerale wol, pur.

#### 2. Isoleren van binnenuit

Een gevel kan overigens ook van binnenuit de woning worden geïsoleerd door plaatsing van een voorzetwand met isolatiemateriaal tegen de binnenmuur.

#### 3. Isoleren van buitenaf

Tenslotte wordt er in sommige situaties ook voor gekozen de buitengevel van buitenaf te isoleren. Bijvoorbeeld wanneer geen spouw aanwezig is, de spouw ondiep is of de buitengevel in slechte staat is. Bij deze manier van buitengevelisolatie wordt het isolatiemateriaal (veelal isolatieplaten) aan de buitenkant tegen de muren aangebracht. Vervolgens wordt dit afgewerkt met steenstrips, stucwerk, hout of gevelplaten.

## 2.5

### Gevel en schoorsteen renoveren

Het betreft hier:

- Het uithakken en vervangen van de voegen
- Gevelstenen vervangen
- Vervangen van loodwerk
- Oude gevel/schoorsteen slopen en opnieuw op metselen
- Een nieuwe gevel voor de bestaande gevel metselen
- Aanbrengen van gevelbekleding in de vorm van o.a. steenstrips, houten gevelbekleding of panelen.

## 2.6 [Renovatie van afwerking behorende bij dak en gevel](#)

Het gaat hierbij om het vervangen van onder meer boeiboorden, daklijsten en gevelbetimmering.

## 2.7 [Plaatsen zonnepanelen](#)

Het betreft het plaatsen van zonnepanelen op platte en hellende daken. Op hellende daken worden dakhaken gemonteerd aan de tengellaten (verticale latten waarop de panlatten liggen). Een rij pannen moet hiervoor verwijderd worden, nadien worden de pannen weer teruggelegd, soms wat bijgeslepen. Op de dakhaken wordt een profiel gemonteerd waarop de panelen kunnen worden bevestigd. Op platte daken worden de panelen op een constructie geplaatst die doorgaans niet is vastgemaakt aan het dak. Ballast moet ervoor zorgen dat de panelen niet van het dak afwaaien.

Wanneer ook de pannen vervangen worden, kan ook gekozen worden voor zonnepanelen die in het dak zijn geïntegreerd, deze liggen dus niet op het dak, maar komen in plaats van de pannen. Ook zijn er dakpannen die kunnen functioneren als zonnepanelen.

## 3 Soorten

### 3.1 Inleiding

Er is een selectie van soorten gemaakt die zeer kwetsbaar zijn voor na-isolatie en renovatiewerkzaamheden. Het betreft soorten die in de buitenschil van reguliere gebouwen en woningen voorkomen, veelal **gebouwd in de jaren '60, '70 en '80**. Het gaat hierbij dus bijvoorbeeld niet om kerken of schuren. Er is daarbij gekeken naar de ecologie van de soort, de voorkeurslocaties en de ervaringen die opgedaan zijn met getroffen maatregelen om rust- en voortplantingslocaties terug te brengen. Zie hiervoor ook hoofdstuk 5 methodiek.

Soorten die hiervoor geselecteerd zijn:

#### Vogels

- huismus
- gierzwaluw

#### Vleermuizen

- gewone dwergvleermuis
- laatvlieger
- meervleermuis
- gewone grootoorvleermuis
- ruige dwergvleermuis
- baardvleermuis

In vervolgversies van dit kennisdocument kan de soortenlijst worden uitgebreid met andere gebouwbewonende soorten zoals spreeuw, gekraagde roodstaart, huiszwaluw, scholekster, kleine dwergvleermuis en tweekleurige vleermuis.

### 3.2 Huismus

De soort komt in heel Nederland voor, in vrijwel alle dorpen en steden, met name daar waar ook voldoende groenvoorzieningen zijn. De landelijke staat van instandhouding is echter matig ongunstig (Vogel et al 2013 [update binnenkort beschikbaar](#)). Sinds 1975 of eerder zijn de landelijke aantallen gehalveerd. De huidige populatiegrootte wordt geschat op 600.000-1.000.000 dieren (Sovon). Vermoedelijk is een van de oorzaken de afname van broedgelegenheid, onder andere door renovatie en isolatie van oude woningen, en dit in combinatie met een afgenomen voedselaanbod, minder dekking en een toename aan predatie (Kennisdocument Huismus). De grootste afname lijkt voorbij: de recente aantallen schommelen.

De huismus broedt in kolonies onder dakpannen, in neststenen en in kieren en gaten in muren. Ook zijn nesten te vinden achter regenpijpen bij al dan niet met klimop begroeide muren en in nestkasten als ook in speciale mussennestkasten. Soms maakt de huismus in holten van bomen of in dichte struiken een nest. In de directe omgeving van de nestplaats dient voldoende groen in de vorm van stekelige struiken, groenblijvende struiken en klimplanten, coniferen, klimop, kruidige vegetatie voor voedsel en

dekking aanwezig te zijn en plekken voor stofbaden en drinkwater. De soort is zeer honkvast, ze blijven het hele jaar in de buurt van het nest. Ze kunnen de nestlocatie de rest van het jaar als schuil- of rustlocatie gebruiken.

### 3.3 Gierzwaluw

Gierzwaluwen komen wijd verspreid voor in Nederland. In grote steden met veel variatie in bebouwing kunnen gierzwaluwen talrijk zijn, bij verspreide bebouwing op het platteland ontbreken ze vaak en dat geldt ook voor een deel van de kleinere dorpen. De landelijke staat van instandhouding is gunstig (Vogel et al 2013 [update binnenkort beschikbaar](#)). De huidige populatiegrootte wordt geschat op 45.000-70.000 dieren. De soort kende een significante populatieafname in de periode 2007-2014, maar aantallen zijn de laatste jaren stabiel.

Gierzwaluwen broeden in Nederland alleen binnen de bebouwing. Ze nestelen, veelal in losse kolonies, graag in wat oudere stadswijken of grote gebouwen. Ze mijden nieuwe bebouwing niet, mits nestgelegenheid voorhanden is. Nesten komen voor in holten in muren, op kozijnen en op randen in spouwen, op muren, achter dakgoten, onder daken, in gierzwaluwnestkasten enz. (Wortelboer 2015). Gierzwaluwen jagen gemiddeld binnen 8 km van hun nestplaats hoog in de lucht op insecten. Ook kan er worden gejaagd boven open wateren, veengebieden, moerassen en gemaaide graslanden. Gierzwaluwen zijn alleen in Nederland gedurende de broedperiode. Ze zijn zeer trouw aan hun nestlocatie waar ze veelal jaarlijks naar terugkeren.

Vleermuizen leven in groepen en solitair en maken gebruik van een netwerk aan verblijfplaatsen

In tegenstelling tot de hier boven omschreven gierzwaluw en huismus, maken vleermuizen niet gebruik van één enkele verblijfplaats. Ze maken gebruik van een netwerk aan verblijfplaatsen die afwisselend wordt gebruikt en waar tussen regelmatig verhuizingen plaats vinden. Soms vindt dit wekelijks of zelfs dagelijks plaats. In de loop van het voorjaar clusteren vrouwtjes samen in kraamverblijven om hun jongen groot te brengen. Deze plekken moeten voldoende warm zijn en bij voorkeur een stabiele temperatuur hebben. Het samen clusteren van vleermuizen vindt ook plaats tijdens overwintering in (massa) winterverblijfplaatsen, waar eveneens die stabiele temperatuur van belang is, als ook vochtige en vorstvrije omstandigheden. De overige delen van het jaar (en voor sommige dieren ook tijdens vorstvrije periodes in de winter) verblijven vleermuizen solitair of in kleine groepjes samen op tal van locaties.

Een weergave van de verdeling van de populatie over de verschillende bouwtypen (gelet op kraamverblijven) per soort is weergegeven in tabel 1.

In tabel 2 is per soort weergegeven met welke percentages van de populatie van de verschillende ruimtes in een gebouw gebruik wordt gemaakt.

### 3.4 Gewone dwergvleermuis

Gewone dwergvleermuis is de meest algemene vleermuissoort van Nederland. Hij komt in alle provincies voor, in vrijwel alle dorpen en steden en is sterk gebonden aan bebouwing. De staat van instandhouding van deze soort is onbekend (Vogel- en Habitatrichtlijnrapportage 2019). De verwachting is dat de trend in de verspreiding stabiel is, maar de trend in populatiegrootte is onbekend. De huidige populatiegrootte wordt geschat op 200.000-600.000 dieren. De energietransitie vormt een grote bedreiging voor deze soort. Door na-isolatie en renovatie verdwijnen verblijfplaatsen.

Gewone dwergvleermuizen hebben een voorkeur voor spleetvormige ruimtes in de buitenschil van een gebouw. Het gaat hierbij om spouwmuren, spleten en nissen in een muur, achter gevelbetimmering, daklijsten en vensterluiken, onder dakpannen, et cetera.

Ze vormen kraamgroepen van tientallen tot honderden dieren. Hierbij worden ruimtes in de spouw en achtergevelbekleding vaak gebruikt en in minder mate daken en zolders. Ze overwinteren in het zomerleefgebied of binnen een afstand van 25 km daarvan. Bekend is dat ze hierbij gebruik kunnen maken van grote bovengrondse massieve gebouwen als massawinterverblijfplaats.

Na zonsondergang jagen ze op insecten binnen enkele kilometers van hun verblijfplaats. Ze maken hierbij veelal gebruik van lijnvormige structuren (zowel groen als gebouwen) om zich in de beschutting te verplaatsen naar foerageergebieden. Ze foerageren in tuinen, parken, landgoederen, langs lanen, bomenrijen, houtwallen, dijken met beplanting, bosranden, begraafplaatsen, beschutte vijvers en watergangen. Bij windstil weer kunnen ze ook in een meer open landschap en ook hoger in de lucht foerageren.

### 3.5 Laatvlieger

De laatvlieger is een gebouwbewonende soort die met name wordt aangetroffen in dorpen in het agrarisch landschap en aan de rand van stedelijke bebouwing. De staat van instandhouding van deze soort is matig ongunstig (Vogel- en Habitatrichtlijnrapportage 2019). Dit is grotendeels gebaseerd op inschattingen omdat veel data ontbreekt. De populatiegrootte wordt geschat op 10.000-40.000 dieren.

Laatvliegers maken gebruik van ruimtes in de spouwmuur, onder pannen, onder daklijst, op zolder of achter betimmering. Laatvliegers vormen kraamgroepen van meestal tientallen dieren. Hiervoor worden vaak zolders gebruikt of combinaties van dak en spouw. Vermoedelijk overwinteren ze in dezelfde omgeving als hun zomerleefgebied, maar daar is relatief weinig van bekend. Laatvliegers jagen veelal binnen 5 km van hun verblijfplaats op groter soorten insecten zoals nachtvlinders en kevers. Vliegt daarbij niet alleen langs opgaande begroeiing maar ook boven weilanden en kanalen.

### 3.6 Meervleermuis

Kerngebieden van de meervleermuis liggen in de waterrijke delen van Noord- en West Nederland en in de veenweidegebieden van oost Nederland. Dit betreft met name het leefgebied van de vrouwtjes en hun jongen. Grote overwinteringslocaties liggen in de groeves van Zuid Limburg en in bunkers in het Hollandse duingebied en bij Arnhem. Langs de routes naar de wintergebieden liggen de mannenverblijven (Norren et al 2019). Daarnaast

is voor een deel onduidelijk waar de dieren in de winter verblijven. De staat van instandhouding is matig ongunstig (Vogel- en Habitatrichtlijnrapportage 2019). De populatiegrootte wordt geschat op 4.500 – 8.000 dieren. Populatie aantallen nemen gestaag af, vermoedelijk door isolatie- en renovatiewerkzaamheden aan de gebouwen waar ze verblijven.

Groepen vrouwtjes worden met name aangetroffen in spouwmuren en onder dakpannen en combinaties daarvan en in mindere mate op zolders. Het kan daarbij gaan om kerken, maar ook om gewone woonhuizen en boerderijen (Norren et al 2019). Kraamgroepen variëren in grootte van enkele tientallen tot enkele honderden dieren. Naast woonhuizen worden mannetjes ook aangetroffen in vleermuiskasten en boomholten. Winterverblijfplaatsen zijn bekend in mergelgroeven, bunkers, forten e.d., steenfabrieken en kelders. Maar het merendeel van de winterverblijfplaatsen is onbekend.

Meervleermuizen jagen tot op 10-20 km van de verblijfplaats veelal boven water op insecten. Hierbij gebruiken ze kanalen, beken, vaarten en brede sloten. Ook wordt er wel gejaagd boven vochtige weilanden of langs bosranden.

### 3.7 Gewone grootoorvleermuis

De gewone grootoorvleermuis komt verspreid over Nederland voor met een duidelijke binding met bosgebied en de hogere zandgronden. Zwaartepunten liggen in de duinstreek en het midden en oosten van het land. De huidige populatiegrootte wordt geschat op 6.000-11.000 dieren. De staat van instandhouding is matig ongunstig (Vogel- en Habitatrichtlijnrapportage 2019). Dit heeft met name te maken met de kwaliteit van het habitat en het toekomstperspectief. De populatie en verspreiding zijn als gunstig beoordeeld.

Gewone grootoorvleermuizen gedragen zich opportunistisch in de keuze van verblijfplaatsen. Er zijn groepen die gebouwen gebruiken en groepen die bomen gebruiken als verblijfplaats. In gebouwen gaat het met name om zolders, maar ook achter betimmeringen, daklijsten en vensterluiken, in spouwmuren, onder dakpannen. Kraamgroepen van 5-25 dieren worden met name aangetroffen op zolders. Als winterverblijf worden grotten, kalksteengroeven, oude steenfabrieken, bunkers, forten, vestingwerken, overkluizingen, ijskelders en (kasteel)kelders gebruikt (Norren et al 2019). Overwintering vindt veelal plaats in of in de directe omgeving van hun zomerleefgebied.

De soort is voor hun voedselvoorziening sterk gebonden aan kwalitatief goede groenvoorzieningen met voldoende insecten in de directe omgeving van hun verblijfplaats.

### 3.8 Ruige dwergvleermuis

Ruige dwergvleermuizen komen met name voor in bosgebieden in de buurt van water. De soort komt wijd verspreid in Nederland voor, met de hoogste aantallen bezette km hokken in Noord Holland, Zuid Holland, Utrecht en het uiterste noorden van Nederland. De huidige populatiegrootte wordt geschat op 40.000 dieren. De staat van instandhouding is matig ongunstig (bron: Vogel- en Habitatrichtlijnrapportage 2019). Dit heeft met name te maken met onduidelijkheden over de populatie en het toekomstperspectief.

De ontwikkeling van windparken langs de migratieroute van deze soort worden als grootste bedreiging gezien. Ook de energietransitie bij gebouwen heeft een ongunstig effect.

Ze verblijven in boomholtes en spleten in schors, in spleten van gebouwen, houtstapels, maar ook onder bruggen. Ze worden dus ook in een stedelijke omgeving met groen en water aangetroffen. Mannetjes kunnen het hele jaar door in Nederland aanwezig zijn, vrouwtjes met name migrerend of tijdens overwintering. Hun jongen worden geboren en groot gebracht in Noordoost Europa.

Ruige dwergvleermuizen jagen bij voorkeur in het open gebied langs bosranden en boven water en ook boven bospaden en wegen, dansmuggen zijn daarbij favoriet.

### 3.9 Baardvleermuis

Baardvleermuis is een typische soort van bosgebieden. De soort komt in heel Nederland voor, maar is over het algemeen een zeldzaamheid (vleermuis.net). De populatiegrootte wordt geschat op 1.000 tot 6.000 dieren (Vogel- en Habitatrichtlijn rapportage 2019). De staat van instandhouding is matig ongunstig (Vogel- en Habitatrichtlijnrapportage 2019).

In gebouwen is de soort vooral bekend achter gevelbetimmering, vensterluiken of zolders. Daarnaast wordt de soort gevonden in bomen en vleermuiskasten. De baardvleermuis maakt kraamgroepen van 10 tot 100 dieren. In de winter worden ondergrondse ruimtes gebruikt zoals mergelgroeven, bunkers, forten en ijskelders. Overwintering vindt veelal plaats in of in de directe omgeving van hun zomerleefgebied. Ze foerageren binnen enkele km van hun verblijfplaats op insecten en zijn daarbij gebonden aan opgaande lijnvormige groenstructuren.

Tabel 1. Percentage van de kraampopulatie (de vrouwen populatie) woonachtig in de verschillende gebouw-typen. Bron: Schillemans et al 2021. Van ruige dwergvleermuis betreft het vooral gebouwen in Noordoost Europa, kraamgroepen zijn nauwelijks in Nederland aanwezig.

	Woonhuis stedelijk gebied	hoogbouw	Kerk of overig historisch gebouw	Huis buitengebied	Boom	Overig
Gewone dwerg	60	25	5	10	0	0
Ruige dwerg	30	20	15	15	15	5
Laatvlieger	80	5	10	5	0	0
Meervleermuis	70	20	10	0	0	0
Baardvleermuis	45	0	25	15	15	0
Gew. grootoor	10	0	20	20	50	0



Tabel 2. Verdeling van de populatie over de ruimtes van een gebouw en daar buiten in percentages. Bron: Schillemans et al 2021.

	Onder dakpannen	In spouw	Achter boeibord of gevelplaat	Onder loodflap	Zolder	Niet gebouwen
Gew. dwerg	15	40	20	20	5	
Ruige dwerg	10	35	15	20	0	20
Laatvlieger	25*	25*	0	0	50	
Meervleermuis	30*	50*	5	5	10	
Baardvleermuis	1	1	25	25	33	15
Gew. grootoor	1	5	2	2	40	50

\* Meervleermuis en laatvlieger hebben veelal combinatie van zowel spouw als ruimte onder dakpannen nodig.

## 4 Effecten van werkzaamheden

### 4.1 Inleiding

In dit hoofdstuk zijn effecten omschreven die op kunnen treden op de soorten omschreven in hoofdstuk 3 als gevolg van uitvoering van na-isolatie en renovatie werkzaamheden omschreven in hoofdstuk 2. De effecten omvatten het doden of ernstig verstoren van individuen of het direct of indirect aantasten van rust- en voortplantingslocaties. Indirecte aantasting gaat bijvoorbeeld om veranderingen van de temperatuur van deze locaties, waardoor ze voor kwetsbare functies (zoals bij aanwezigheid van jongen of wanneer individuen in overwintering zijn) minder geschikt worden. De effecten van alle werkzaamheden zijn samengevat in tabel 3.

De omschreven effecten worden opgevat als overtredingen van de volgende verbodsbepalingen uit de Wet Natuurbescherming zoals omschreven in het kader:

#### Art. 3.1

1. Het is verboden opzettelijk van nature in Nederland in het wild levende vogels van soorten als bedoeld in artikel 1 van de Vogelrichtlijn te doden of te vangen.
2. Het is verboden opzettelijk nesten, rustplaatsen en eieren van vogels als bedoeld in het eerste lid te vernielen of te beschadigen, of nesten van vogels weg te nemen.
4. Het is verboden vogels als bedoeld in het eerste lid opzettelijk te storen.

#### Art. 3.5

1. Het is verboden in het wild levende dieren van soorten, genoemd in bijlage IV, onderdeel a, bij de Habitatrichtlijn, bijlage II bij het Verdrag van Bern of bijlage I bij het Verdrag van Bonn, in hun natuurlijk verspreidingsgebied opzettelijk te doden of te vangen.
2. Het is verboden dieren als bedoeld in het eerste lid opzettelijk te verstoren.
4. Het is verboden de voortplantingsplaatsen of rustplaatsen van dieren als bedoeld in het eerste lid te beschadigen of te vernielen.

### 4.2 Dak isoleren van binnenuit

Wanneer dieren aan de buitenzijde van het dakbeschot verblijven – onder de pannen - is er bij het gebruik van isolatiedekens of pirplaten aan de binnenzijde van het dakbeschot geen direct effect op beschermde soorten. Wel kan de temperatuur in de verblijfplaatsen onder de pannen wijzigingen omdat geen warmteverlies meer vanuit de woning plaats vindt en het dus kouder wordt. Tevens kan tijdens warme dagen de temperatuur onder de pannen hoger oplopen omdat de warmte niet meer door kan dringen tot de woning. De eerste resultaten van een pilotstudie van Altenburg en Wymenga 2021 uitgevoerd in de maanden juni tot en met augustus laten dit ook zien: zowel onder de dakpannen als in de schil is te zien dat de fluctuaties in maximale temperatuur groter zijn in een geïsoleerde woning dan in een ongeïsoleerde woning. Een onderzoek van Bureau Waardenburg (Mol & Koopman 2019) uitgevoerd in april tot en met juni liet lagere temperaturen zien onder de pannen van een geïsoleerd dak. In beide studies waren de gemeten verschillen tussen geïsoleerde en ongeïsoleerde

daken beperkt (max. enkele graden). Dit kan naar verwachting van deskundigen met name een probleem vormen voor kraamverblijven van vleermuizen, waarbij extra warmte vanuit de woning nodig is voor de jongen tijdens een koud voorjaar. Als ook voor winterverblijven tijdens perioden van vorst. Voor vogels en vleermuizen kunnen te hoge temperaturen in de zomer tot sterfte van de jongen leiden. Deze effecten zouden nader moeten worden onderzocht om te bepalen of dit daadwerkelijk aan de orde is.

Wanneer dieren (ook) aan de binnenzijde van het dakbeschot verblijven, of er geen sprake is van een dakbeschot en de zolder vanonder de pannen direct toegankelijk is voor vogels en vleermuizen, zullen met het aanbrengen van isolatiemateriaal toegangen worden dichtgezet en verblijfplaatsen van beschermde soorten verloren gaan.

#### 4.3 Dak isoleren van buitenaf/dakrenovatie

Deze werkzaamheden leiden tot directe aantasting van verblijfplaatsen van dieren onder de pannen. Ook kunnen nesten met eieren of jongen verloren gaan wanneer dit in het broedseizoen wordt uitgevoerd. Dieren kunnen in paniek de locatie permanent verlaten en niet meer terugkeren. Ook kunnen toegangen worden dichtgezet naar ruimtes aan de binnenzijde van het dakbeschot, hiermee kunnen dieren ook worden ingesloten. Het dichtzetten van toegangen geldt overigens vaak ook voor ruimtes onder de pannen. De huidige bouwwijze is veelal gericht op het hermetische afsluiten van het dak. Vaak is het dakoppervlak daarmee niet meer toegankelijk voor beschermde soorten. Als het wel toegankelijk is, kan de afwerking van de isolatieplaten tot problemen leiden. De platen zijn te glad of dieren kunnen er juist verstrikt in raken wanneer gebruik wordt gemaakt van vliesdoek als afwerking.

De hierboven geschetste mogelijke klimatologische effecten gelden ook voor deze werkzaamheden. Daar komt bij dat door het dichtzetten van het dak de ventilatie onder de pannen sterk wordt verminderd, waardoor de temperatuur voor jongen tijdens warme zomerse dagen te hoog zou kunnen worden.

#### 4.4 Spouwmuur isoleren

Bij het inspuiten van isolatiemateriaal in de spouw kunnen vleermuizen worden ingesloten en gedood. Verblijfplaatsen gaan veelal permanent verloren. Alleen wanneer het isolatiemateriaal na verloop van tijd gaat uitzakken kunnen er weer verblijfslocaties in de spouw ontstaan. Dit gaat dan echter om kleine beperkt geschikte ruimtes.

Er is daarnaast ook sprake van een verlies aan een variëteit aan klimatologische omstandigheden. Vleermuizen verplaatsen zich doorgaans binnen de buitenschil van een gebouw om de juiste temperatuur te vinden. Dit wordt ingeperkt of onmogelijk gemaakt door isolatie van de spouw.

Door vogels wordt met name gebroed bovenop de spouw. Ook wordt de spouw wel als toegang gebruikt om ruimtes onder het dak te bereiken. Bij het gebruik van (overmatig) isolatiemateriaal worden ook deze ruimtes gevuld en dichtgezet, waardoor nesten verloren gaan en jongen kunnen worden gedood. Vaak worden met uitvoering van deze werkzaamheden ook andere toegangen tot het dak dichtgezet (zoals die via de kantpan aan de kopgevel).

Lokaal kan ook gebroed worden in scheuren van gevels of openingen bij kozijnen. Dit soort plekken kunnen bij na-isolatie van de spouw eveneens verloren gaan.

#### 4.5 Gevel isoleren van binnenuit

Verblijfplaatsen in de spouw worden met deze werkwijze niet direct aangetast. Ook is de verstoring in de vorm van geluid of trillingen naar verwachting beperkt. Wel zal een temperatuur verandering optreden wanneer de binnenmuur van een spouw is geïsoleerd. Bij temperatuurmetingen van Arcadis in een spouw die aan de binnenzijde was geïsoleerd bleek het bij vorst ook te vriezen in de spouw. Er is geen warmtelek meer vanuit de woning waardoor een spouw bij vorst niet meer geschikt is als winterverblijf na uitvoering van isolatie. Dit kan naar verwachting van deskundigen ook een probleem vormen voor kraamverblijven van vleermuizen, waarbij extra warmte vanuit de woning nodig is voor de jongen tijdens een koud voorjaar.

#### 4.6 Gevel isoleren van buitenaf

Bij het isoleren van de buitengevel van buitenaf wordt door plaatsing van isolatieplaten en nieuwe afwerking de bestaande gevel met eventuele verblijfplaatsen en invliegopeningen voor beschermde soorten afgesloten. Aanwezige vleermuizen kunnen worden ingesloten en verblijfplaatsen zijn niet langer toegankelijk. Bij aanwezigheid van een spouw kan ook de temperatuur in de spouw veranderen omdat geen straling van de zon op de oorspronkelijke gevel meer plaats vindt en het nieuwe isolatiemateriaal deze warmte tegenhoudt, die voortkomt door straling op de nieuwe gevel.

#### 4.7 Gevel en schoorsteen renoveren

Het gaat hierbij met name om het vervangen van het voegwerk, pleisterwerk en loodslabben. Het uithakken van de voegen gaat met veel lawaai en trillingen gepaard, waardoor dieren die verblijven in de buitenschil van het gebouw verstoord kunnen worden, permanent de locatie verlaten of gehoorschade oplopen. Wanneer dit wordt uitgevoerd in de voortplantingsperiode kunnen door het vertrek van de ouderdieren broedsel of jongen verloren gaan. Bij het vervangen van de loodslabben kunnen verblijfplaatsen van vleermuizen verloren gaan.

#### 4.8 Gevel vervangen of gevelbekleding aanbrengen

Bij het vervangen van de gevel worden eventuele verblijfplaatsen in de gevel of spouw vernield. Soms is de nieuwe gevel niet meer toegankelijk of ontbreken invliegopeningen voor beschermde soorten. Bij het aanbrengen van gevelbekleding kunnen invliegopeningen worden dichtgezet, verblijfplaatsen zijn dan niet langer toegankelijk. Ook kunnen daarbij aanwezige vleermuizen worden ingesloten en verblijfplaatsen zijn niet langer toegankelijk.

#### 4.9 Renovatie van afwerking behorende bij dak en gevel

Deze werkzaamheden leiden tot directe aantasting van verblijfplaatsen van vleermuizen achter boeiboorden, daklijsten, gevelbetimmering, gootbekisting, loodslabben e.d.. Dieren kunnen in paniek de locatie permanent verlaten en niet meer terugkeren, of per ongeluk worden gedood bij het verwijderen van het materiaal. Het kan hierbij ook gaan om vervanging van bijvoorbeeld gootbekisting waardoor nestlocaties van huismus of gierzwaluw verloren gaan.

#### 4.10 Plaatsen zonnepanelen

Bij de plaatsing van zonnepanelen moeten een aantal pannen worden gelicht om dakhaken te bevestigen. Dit kan een tijdelijke verstoring teweeg brengen voor dieren die onder de pannen verblijven. Substantiële verstoring wordt alleen verwacht bij aanwezigheid van nesten van vogels of kraamgroepen van vleermuizen. Daarnaast bestaat onzekerheid over de verstoring van overwinterende vleermuizen. Het is onbekend in welke mate vleermuizen onder het dak overwinteren.

De resultaten van onderzoek naar temperatuursveranderingen onder de pannen na plaatsing van zonnepanelen (Altenburg en Wymenga 2021) laten zien dat de zonnepanelen vermoedelijk een temperatuur dempend effect hebben. Mogelijke effecten hiervan op het functioneren van een verblijf worden met name verwacht bij laatvlieger en meervleermuis en daarbij lopen de kraamverblijven het grootste risico. Of dit daadwerkelijk aan de orde is zou nader moeten worden onderzocht.

In het licht van de klimaatverandering en hetere zomers, kan een zonnepaneel ook een kans zijn voor vogels en vleermuizen. Dan kan een zone onder een zonnepaneel met lagere temperaturen wel eens een voordeel zijn.

Voor huismussen ontstaat bovendien met de plaatsing van zonnepanelen extra nestgelegenheid: de ruimte onder de panelen kan hiervoor worden gebruikt en dit blijkt in de praktijk ook al te gebeuren.

Tabel 3. Een weergave van verschillende vormen van ernstige effecten op gebouwbewonende soorten die kunnen optreden bij de verschillende isolatie en renovatiewerkzaamheden. Sommige handelingen zijn alleen ernstig als ze plaatsvinden op locaties met kwetsbare functies van soorten zoals belangrijke winter- en kraamverblijven. De verschillende vormen van ernstige effecten zijn: het direct vernielen en afsluiten van verblijfplaatsen, wijzingen in het klimaat van kraam- en belangrijke winterverblijven, doden of ernstig verstoren van individuen zodat ze de locatie verlaten of lichamelijk letsel optreedt. Wanneer klimatologische wijzigingen leiden tot verlies van kwetsbare functies of wanneer verblijfplaatsen niet meer toegankelijk zijn, is dit een indirecte vorm van vernielen van verblijfplaatsen (hier niet apart geduid).

	Vernielen	Afsluiten	Klimaat wijziging	Doden	Verstoren
Dak isoleren van binnenuit	X <sup>1</sup>		x		
Dak isoleren van buitenaf/renoveren	x	x	x	x <sup>2</sup>	x
Spouwmuur isoleren	x	x	x	x	x
Gevel isoleren van binnenuit			x		
Gevel isoleren van buitenaf		x	x	x	x
Gevel en schoorsteen renoveren		x			x
Nieuwe gevel voor oude of gevelbekleding aanbrengen		x		x	x
Renovatie van afwerking behorende bij dak en gevel	x	x			x
Plaatsen zonnepanelen			x		x

Opmerkingen:

1. Er is alleen sprake van vernielen en afsluiten wanneer vleermuizen binnen de dakconstructie verblijven, bijvoorbeeld op de zolder die geïsoleerd wordt.
2. Jongen kunnen worden gedood of eieren worden vernield wanneer dit in het broedseizoen (of andere periode waarbij dieren aanwezig zijn) wordt uitgevoerd

## 5 Methodiek

### 5.1 Selectie van bewezen en kansrijke maatregelen voor vogels en vleermuizen

Om te komen tot een goede selectie van bewezen en kansrijke maatregelen zijn de volgende stappen doorlopen:

1. Definitiebepaling bewezen effectieve en kansrijke maatregelen  
Een maatregel is bewezen effectief wanneer het doel is behaald waarvoor de maatregel is getroffen. Ofwel, wanneer de maatregel wordt gebruikt door dezelfde soort, functie en aantallen als in de oorspronkelijke situatie – voor uitvoering van werkzaamheden. Het is daarbij van belang dat voldoende studies deze effectiviteit aantonen.

Tijdens de zoektocht naar bewezen effectieve maatregelen bleek in veel gevallen dat niet kon worden voldaan aan deze definitie. Soms waren maatregelen op projectniveau wel bewezen effectief, maar ontbraken voldoende robuuste studies om dit op grote schaal te kunnen concluderen. We hebben voor deze voorbeelden gesteld dat de maatregelen in de praktijk **beproofd zijn** en blijken te werken voor de gewenste soort en functie, maar nog niet bewezen effectief zijn. Bewezen en beproefde maatregelen zijn bij de resultaten in dezelfde categorie weergegeven.

Tenslotte zijn kansrijke maatregelen geïdentificeerd. Dit zijn maatregelen waarvan aanwezigheid van de soort al wel is aangetoond, maar nog niet de functie of aantallen waar de maatregel voor bedoeld is. Ook kunnen het maatregelen zijn waar hoge verwachtingen van bestaan, omdat de maatregel sterk lijkt op de oorspronkelijke situatie en/of sterk aansluit bij de ecologische vereisten. Van deze maatregelen bestaan nu echter geen gerapporteerde voorbeelden van ingebruikname.

#### 2. Literatuurstudie

Voor vleermuizen heeft de Zoogdiervereniging in 2021 (Schillemans et al 2021) een uitgebreide literatuurstudie gedaan naar verschillende bronnen die getroffen maatregelen voor vleermuizen in de bebouwde omgeving op hun effectiviteit hebben beoordeeld. Dit betreft diverse publicaties, als ook monitoringsrapporten van ontheffingen flora- en faunawet/Wet natuurbescherming. Dit heeft geresulteerd in een lijst met bewezen effectieve (incl. beproefde) en kansrijke maatregelen. Effectiviteit is voor sommige maatregelen ook afgeleid van maatregelen gebruikt door een vergelijkbare soort of een functie die meer eisen stelt, waardoor effectiviteit van minder kritische functies kon worden afgeleid.

Voor huismus en gierzwaluw is door RVO een literatuurstudie verricht naar bronnen die monitoringsgegevens presenteren van veel toegepaste maatregelen. Op basis hiervan is een eerste selectie van bewezen effectieve en beproefde maatregelen bepaald. Ook zijn ervaringen van deskundigen hierin meegenomen, die gedeeld zijn tijdens de deskundigenbijeenkomst vogels en na-isolatie/renovatie.

### 3. Deskundigen bijeenkomsten

Er zijn een tweetal deskundigen bijeenkomsten over na-isolatie en renovatie georganiseerd. Eén met vleermuisdeskundigen en één met huismus- en gierzwaluw deskundigen. Deze bijeenkomsten zijn georganiseerd om:

- Kennis en ervaring m.b.t. na-isolatie- en renovatiewerkzaamheden te delen.
- Effecten van de verschillende vormen van isolatie en renovatie te duiden en hier ook consensus over te bereiken.
- Effectieve en kansrijke maatregelen te duiden om effecten van genoemde werkzaamheden op gebouwbewonende vleermuizen en vogels te voorkomen of beperken.

### 4. Vleermuiswerkgroep strategiebepaling

De kennisbijeenkomst vleermuizen heeft waardevolle ervaringen en inbreng van kennis opgeleverd. De Zoogdiervereniging heeft een overzicht van bewezen en kansrijke maatregelen opgeleverd. Onduidelijk was echter wat de noodzakelijke strategie moest zijn om vleermuizen goed te beschermen: welke soorten en functies kunnen worden opgenomen, op welke schaal en wijze moeten maatregelen getroffen worden. Dit is nader uitgekristalliseerd in een vleermuiswerkgroep met 2 externe en 2 interne deskundigen.

### 5. Nader onderzoek naar bewezen effectieve maatregelen

Komende jaren wordt aanvullende onderzoek verricht om de lijst met effectieve maatregelen te kunnen uitbreiden. Voor vleermuizen is dit met name gericht op maatregelen voor kraam- en belangrijke winterverblijven. Naast onderzoek in het veld naar het functioneren van reeds getroffen voorzieningen, gaat het hier ook om een verkenning naar nieuwe oplossingen in bestaande bebouwing met een groep deskundigen. Deze groep deskundigen zal bestaan uit een diversiteit aan disciplines: ecologen, aannemers, architecten, materiaaldeskundigen, juristen/bevoegd gezag etc. Naast ecologische vereisten wordt er ook gekeken naar een praktische en betaalbare uitvoering, als ook voorkomen van tegenstrijdigheden met andere regelgeving – zoals het behalen van energienormering.

Voor huismus is dit jaar gestart met een grootschalig landelijk onderzoek naar de effectiviteit van diverse maatregelen die de afgelopen 10 jaar zijn getroffen om nestlocaties terug te brengen na uitvoering van isolatie- of renovatiewerkzaamheden. Bij dit onderzoek wordt ook nader onderzocht welke rol omgevingsfactoren hebben op het functioneren van nieuw aangeboden nestlocaties.

## 5.2 Onderzoek gierzwaluw

Er is een gebiedenprotocol ontwikkeld voor gierzwaluw. In dit protocol is een methodiek ontwikkeld om kostenefficiënt grote gebieden binnen de bebouwde kom op gierzwaluwen te inventariseren omdat bestaande inventarisatiemethoden voor deze soort voor grote gebieden te arbeidsintensief bleken te zijn. De methodiek voorziet in:

- Lokaliseren van bolwerken met nestplaatsen van gierzwaluw.
- Het inschatten van het totale aantal nestplaatsen van gierzwaluw.
- Het duiden van de belangrijkste nestlocaties en invliegopeningen (zoals onder kantpan, achter goot).



- Het protocol geeft ook aan welke vertaalslag gemaakt moet worden van de op basis van het protocol verzamelde gegevens naar aantal en locaties van te nemen maatregelen.

Het protocol is opgesteld door Sovon, in samenspraak met diverse externe deskundigen vertegenwoordigd in een klankbordgroep.

De uitgevoerde onderzoeken op basis van dit protocol vormen de basis voor de uitvoering van de maatregelen omschreven in hoofdstuk 8. Het protocol **zal worden opgenomen in deel 4 van het 'Handboek na-isolatie en renovatie gebouwbewonende soorten'**.

### 5.3 **Monitoringskader en monitoringsprotocol na-isolatie en renovaties**

In algemene zin bleek de data ten aanzien van bewezen effectieve maatregelen zeer beperkt. Van de 150 dossiers van ontheffingsaanvragen met monitoringsverplichting voor vleermuizen (voornamelijk bevoegdheid RVO 2002-2019 en de provincie Limburg 2017-2019) bleken slechts 21 dossiers bruikbare data te bevatten om voor het desbetreffende project een conclusie te kunnen trekken ten aanzien van de effectiviteit van de getroffen maatregelen. Ook de aanvullende literatuurstudie leverde met name beproefde maatregelen op en veel kansrijke maatregelen.

Er is daarom een algemeen monitoringskader voor maatregelen ontwikkeld, zodat de juiste data op een eenduidige wijze wordt verzameld. Dit kader is ontwikkeld door RVO en 3 externe deskundigen. In dit kader staat omschreven welke monitoringsmethoden moeten worden gevolgd en welke parameters moeten worden onderzocht. Projecten zijn hierdoor vergelijkbaar met elkaar waardoor op grotere schaal conclusies ten aanzien van effectiviteit kunnen worden getrokken. Het monitoringskader kan vervolgens worden gebruikt om monitoringsprotocollen per type werkzaamheden te ontwikkelen. Zo wordt momenteel gewerkt aan een monitoringsprotocol na-isolatie en renovaties gebouwbewonende soorten **wat zal worden ingevoegd onder deel 5 van het "Handboek na-isolatie en renovaties gebouwbewonende soorten"**.

Tenslotte wordt ook een centrale plaats gezocht om de data op te slaan en te ontsluiten, zodat de mogelijkheid bestaat van elkaar te leren en maatregelen in de uitvoering te verbeteren

Een eerste versie van dit monitoringsprotocol wordt in het eerste kwartaal van 2023 verwacht.

## 6 Maatregelen Vleermuizen

### 6.1 Resultaten uiteenzetting bewezen effectieve en kansrijke maatregelen

De Zoogdierverseniging heeft onderzocht wat voor gebouwbewonende vleermuizen effectieve maatregelen zijn wanneer werkzaamheden op hun verblijfslocaties moeten worden uitgevoerd (Schillemans et al 2021).

De meeste voorzieningen die veel zijn toegepast voor vleermuizen in de bebouwde omgeving zijn niet stelselmatig en grootschalig onderzocht op effectiviteit in verschillende gebieden. In veel gevallen ontbreken wetenschappelijke rapportages om duidelijke conclusies te kunnen trekken. Wel zijn er diverse monitoringsrapporten en publicaties op projectniveau gevonden waarin één of enkele maatregelen op hun functioneren zijn onderzocht. Op basis hiervan kon voor dat betreffende project een conclusie worden getrokken over de effectiviteit van de toegepaste maatregelen. Wanneer van één maatregel verschillende succesvolle projecten werden gevonden, werd geoordeeld dat de maatregel bewezen effectief of voldoende beproefd was. Voor een heel aantal maatregelen zijn er wel potenties maar ontbreken data over effectiviteit. De resultaten van deze exercitie per soort en functie zijn te vinden in bijlage 3. Een samenvatting van bewezen en kansrijke maatregelen is te vinden in tabel 4.

De volgende factoren blijken bij het effectief functioneren van compensatie en mitigatie van verblijfplaatsen van belang te zijn (Schillemans en Limpens 2021 en 2022):

- Het meest effectief is het sparen van het verblijf, en vervolgens het gedeeltelijk sparen van een verblijf.
- Wanneer een verblijf wordt vervangen met alternatieve voorzieningen, is dit het meest effectief wanneer dit wordt gedaan op dezelfde locatie in het gebouw en met dezelfde invliegopening als het oorspronkelijk verblijf. Vleermuizen gebruiken vaker verblijfplaatsen die erg op elkaar lijken.
- Voor de meeste soorten en functies blijken de grotere voorzieningen vaker als bewezen of potentieel effectief te kunnen worden beschouwd, dan kleinere voorzieningen.
- Doordat vleermuizen moeten kunnen reageren op warmere of koudere weersomstandigheden, zijn maatregelen waar interne verhuizing mogelijk is meer effectief. Het heeft dus meerwaarde als binnen een voorziening een temperatuurgradiënt aanwezig is. Daarnaast is temperatuurbuffering/warmteopslagcapaciteit van het materiaal van belang, dit zorgt voor een stabiele binnentemperatuur en daarmee wordt de invloed van de buitentemperatuur op het verblijf kleiner.
- Verdere basisvoorwaarden zijn:
  - o Voorzieningen bevinden zich bij voorkeur op minimaal 3m hoogte.

- o **Volgende grip:** zowel aan de buitenkant waar ze landen, op de route naar binnen als ook binnen in de voorziening. Dit betekent dat de gebruikte materialen ruw genoeg moeten zijn.
- o **Vrije uitvliegroue:** vrij van bomen, verlichting, predatoren en verstoring.

Tabel 4: Bewezen (b) effectieve/beproeefde en kansrijke (k) maatregelen voor zomer- en paarverblijven van vleermuizen in de bebouwde omgeving. Gd Gewone dwergvleermuis, Rd ruige dwergvleermuis, La laatvlieger, Me meervleermuis, Gg gewone grootoorvleermuis, Ba baardvleermuis

Maatregel	Gd	Rd	La	Me	Gg	Ba
Deel van de werkzaamheden niet uitvoeren (bv deel van de spouw sparen)*	b/k	k	k	k	b/k	b/k
Toegang tot spouw verlenen	k	k	k	k	k	
Boelboorden	b	k	k		k	b
Boelboorden en/of kasten gecombineerd met toegang tot spouw	b	k				
Gevelbetimmering of houten panelen	k		k			b
Voorzetwand	k	k	k	k		k
Schoorsteen toegankelijk maken	k	k	k		k	
Dakoverstek toegankelijk maken	k	k	k			
Voorziening/afbakenen zolder >1,5m3			k	k	k	b
Daken toegankelijk en geschikt maken	k	k	k	k		
Vleermuistoren	b	k	k	k	k	k
Opbouwkast, 1 en meerdere compartimenten, (zeer) klein en middel	b	b			K	k/b
Inbouwkast, 1 en meerdere compartimenten, (zeer) klein en middel	b	b			k	
Kast vrij, 1 en meerdere compartimenten, (zeer) klein en middel	k	k			k	k
Zonnepanelen niet tot de rand van het dak leggen			k	k*	k	k

\* Alleen voor kleine groepen dieren tot en met 5 individuen

## 6.2 [Het stappenplan voor na-isolatie en renovaties bij vleermuizen](#)

Onderstaand stappenplan is opgesteld voor werkzaamheden die kunnen leiden tot ernstige effecten op beschermde vleermuizen die in de buitenschil van gebouwen verblijven. Deze ernstige effecten betreffen: het beschadigen, vernielen of afsluiten van rust- en voortplantingsplaatsen, het doden of ernstig verstoren van individuen. Ernstige effecten kunnen ook optreden voor handelingen die op zichzelf weinig desastreus zijn, maar op locaties met kwetsbare functies of grote groepen dieren wel een ernstige uitwerking kunnen hebben. Denk hierbij bijvoorbeeld aan het van binnenuit isoleren van een gevel of dak, waardoor een belangrijk winterverblijf niet meer vorstvrij is tijdens koude dagen. In hoofdstuk 4 en tabel 3 is weergegeven welke werkzaamheden tot welke ernstige effecten kunnen leiden.

### Stap 1: Onderzoek naar soorten in het plangebied

- Onderzoek moet vaststellen welke beschermde soorten aanwezig zijn, met welke functie en aantallen op welke locatie en welke ruimtes in een gebouw worden gebruikt met welke invliegopening.

Als werkzaamheden in een project worden uitgevoerd waarbij meer dan 1 of enkele gebouwen of een woonblok zijn betrokken, dient het onderzoek in afwijking van bovenstaand punt het volgende te duiden:

- Het vaststellen van aanwezige soorten binnen het projectgebied
- Het lokaliseren van de kwetsbare functies (kraam- en belangrijke winterverblijven). Voor de duiding van de kraamlocaties wordt rekening gehouden met trefkans (o.m. door verhuisgedrag).
- De omvang van het aantal zomer- en paarverblijven in te schatten op basis van waargenomen activiteit en geschiktheid gebouwen, daarbij rekening houdend met trefkans en verhuisgedrag. Bij natuurinclusieve werkwijzen waarbij elke geschikte woning voor paar- en zomerverblijven geschikte mogelijkheden behoud, is een ingeschatte omvang van het aantal aanwezige verblijven minder van belang.
- De belangrijkste ruimtes die per functie worden gebruikt te duiden of in te schatten (zoals spouw, boeiboord, onder pannen).
- De belangrijkste invliegopeningen naar deze ruimtes te duiden of in te schatten (zoals open stootvoeg, via kantpan etc.)

#### *Toelichting:*

Voorafgaand aan de werkzaamheden moet binnen een projectgebied duidelijk zijn of en welke beschermde soorten aanwezig zijn, met welke functie, aantallen en welke locaties worden gebruikt. Veelal begint een onderzoekstraject met een verkennend onderzoek of quickscan op basis waarvan de mogelijke aanwezigheid van beschermde soorten kan worden verkend. Wanneer beschermde soorten mogelijk aanwezig zijn volgt een verdiepend onderzoek. Dit verdiepend onderzoek dient te worden uitgevoerd door de juiste soortdeskundigen, onder de juiste condities, en met de juiste inspanning in relatie tot de kenmerken van het betreffende onderzoeksgebied.

Voor losse gebouwen kunnen hier de bekende inventarisatiemethoden zoals omschreven in het Vleermuisprotocol 2021, worden gevolgd. Voor grotere projectgebieden waar hele straten of wijken worden geïsoleerd en/of gerenoveerd blijken deze methoden niet voor alle soorten even bruikbaar omdat ze dan te arbeidsintensief zijn. Er zijn inmiddels meerdere initiatieven om dit probleem op te lossen maar deze producten zijn nog niet beschikbaar. Daarom is hier boven weergegeven waar de onderzoeksinspanning en methode minimaal op gericht moet zijn.

Op basis van het uitgevoerde onderzoek, worden de locaties bepaald waar voorzieningen voor vleermuizen moeten worden getroffen, waarbij deze voorzieningen aansluiten op het bestaand gebruik en waarmee het netwerk aan verblijfplaatsen in stand wordt gehouden. Om de omvang van dit netwerk te bepalen kunnen aanvullend op de veldgegevens tabellen 5 en 6 worden gebruikt. Ook kan gekozen worden voor natuurinclusieve werkwijzen, waarbij elke geschikte woning voor paar- en zomerverblijven geschikte mogelijkheden behoud. Bij deze werkwijze is een ingeschatte omvang van het aantal aanwezige zomer- en paarverblijven minder van belang.

Tabel 5. Per soort weergegeven het aantal verblijven van elke functie in een gemiddelde populatie met tussen ( ) weergegeven maximum aantal waargenomen per verblijf. Bron: Schillemans et al 2021  
 Gd Gewone dwergvleermuis, Rd ruige dwergvleermuis, La laatvlieger, Me meervleermuis, Gg gewone grootoorvleermuis, Ba baardvleermuis

	Gd	Rd	La	Me	Gg	Ba
Zomer/paar (satellieten)	50 (10)	50 (10)	50 (5)		10 (10)	10 (10)
Kraam	1 (250)	-	1 (300)	1 (750)	1 (80)	1 (200)
Kraam (satellieten)	10-26 (40)	-	15 (5)	3-7 (30)	5 (10)	5 (20)
Man groot	-	-	-	1 (65)	-	-
Man (satellieten)	-	-	-	30 (5)	-	-
Massa winter	1-3 (10.000)	?	?	5 (130)	1 (20)	5 (30)
Winter (satellieten)	50 (15)	50 (?)	?	10-30 (5)	15 (?)	15 (5)

Tabel 6. Per soort weergegeven mate waarin per functie tussen verblijven gewisseld wordt en ( ) maximaal waargenomen/ingeschatte afstand (in meters) tussen deze verblijven. Gd Gewone dwergvleermuis, Rd ruige dwergvleermuis, La laatvlieger, Me meervleermuis, Gg gewone grootoorvleermuis, Ba baardvleermuis

	Gd	Rd	La	Me	Gg	Ba
Zomer/paar (satellieten)	+++ (200m)	+++ (900m)	+++ (250m)		++ (1.000m)	+++
Kraam	++	-	+	+	+	+++
Kraam (satellieten)	++++ (500m)	-	+ (250m)	+ (500)	++++ (500m)	+++++
Man groot	-	-	-	+++ (500m)	-	-
Man (satellieten)	-	-	-	++++	-	-
Massa winter	+ (10.000)	?	?	+ (2.000m)	+ (500m)	+
Winter (satellieten)	+ (1.000m)	+	?	+ (150m)	+++ (150m)	+

## Stap 2: Planning en fasering van werkzaamheden

- Het streven is woningen binnen een CBS buurt (zie kader) in een tijdspad van 10 jaar gefaseerd te isoleren en renoveren.
- Het totaal aantal woningen dat per project tegelijkertijd in uitvoering is, mag niet hoger zijn dan 50 grondgebonden woningen of 100 wooneenheden bij appartementen en flats.
- Om cumulatieve effecten met andere vergelijkbare projecten te voorkomen, is het noodzakelijk de werkzaamheden te melden bij het bevoegd gezag. Het is noodzakelijk dat ten alle tijden voor aanwezige soorten en aantallen op buurtniveau voldoende verblijfplaatsen aanwezig zijn.
- Wanneer een snellere uitvoering van deze werkzaamheden vanuit landelijke energiedoelstellingen noodzakelijk is, wordt een fasering van 3-5 jaar aangehouden.
- Om vleermuizen de gelegenheid te geven op deze versnelling adequaat te reageren, wordt de maatregelenopgave vergroot en geldt bij elke voor vleermuizen geschikte woning een natuurinclusieve werkwijze. Dit wordt nader uitgelegd in stap 4.
- Werkzaamheden worden zodanig ingepland, dat gebouwen minimaal een week voorafgaand natuurvrij worden gemaakt zoals nader omschreven in stap 4.

### *Toelichting:*

Vleermuizen zijn conservatieve dieren die over het algemeen traag reageren op veranderingen in hun leefgebied. Al is het beperken van die wijzigingen door de aandachtspunten verwoord onder 6.1 cruciaal, zullen veranderingen onvermijdelijk zijn. Het is daarom van groot belang vleermuizen de tijd te geven op deze veranderingen te kunnen anticiperen door werkzaamheden te faseren.

### Waarom afbakening en fasering werkzaamheden per CBS buurt?

Een CBS buurt is onderdeel van een gemeente, dat vanuit bebouwingsoogpunt of sociaaleconomische structuur homogeen is afgebakend. Homogeen wil zeggen dat één functie dominant is, bijvoorbeeld woonfunctie (woongebied), werkfunctie (industriegebied) of recreatieve functie (natuurgebied). Functies kunnen echter ook gemengd voorkomen. *NOOT: in een stad zijn de woonwijken volgens de gebruikte CBS definitie 'buurten'.*

Het gaat hier vaak ook om dezelfde bouwstijl en leeftijd van bebouwing. Gebouwen die geschikt zijn voor vogels of vleermuizen worden zo logisch geografisch afgebakend.

## Stap 3: Behoud de zeer kwetsbare locaties

Kraamverblijven, grote zomerverblijven en belangrijke winterverblijven worden niet geïsoleerd of gerenoveerd. Dit is van toepassing als >5 dieren tegelijkertijd van een gebouw gebruik maken, behalve gewone dwergvleermuis. Voor deze soort geldt van toepassing als er >10 dieren op de locatie aanwezig zijn. Behoud geldt voor het hele gebouw tenzij de betrokken ecoloog kan onderbouwen dat dit niet noodzakelijk is omdat slechts 1 specifiek deel in gebruik is door de soort. Dan geldt behoud alleen voor dit specifieke deel.

*Toelichting:*

Voor deze functies worden hoge eisen gesteld aan de verblijfplaats. Daarnaast gaat het om een groot aantal individuen en daarmee een aanzienlijk deel van de populatie. Effectieve maatregelen om deze functies na uitvoering van werkzaamheden terug te brengen zijn onvoldoende bekend. Er is in het verleden met maatregelen geëxperimenteerd en daar zijn goede voorbeelden uit voort gekomen. Echter zijn er nog meer voorbeelden van projecten waarbij de maatregelen niet effectief zijn geweest. Er is dus een grote mate van onzekerheid.

Door deze kwetsbare locaties nu te behouden worden negatieve effecten op de staat van instandhouding van soorten voorkomen. Het streven is de komende 2 jaar wel meer duidelijkheid te krijgen over een effectieve wijze om deze functies te mitigeren. Hier wordt een apart plan van aanpak vooropgesteld. Aangevuld met nader onderzoek naar reeds getroffen grotere voorzieningen voor deze functies. Ook kunnen grotere voorzieningen uit tabel 1 hier mogelijk perspectief bieden, zeker als deze ook onderling met elkaar verbonden worden.

Voor deze stap is het cruciaal te weten welke locaties dit betreft. Hier zal ook rekening gehouden moeten worden met de lage trefkans van sommige soorten en het verhuisgedrag. Het is van belang dat een netwerk aan kraamverblijven behouden blijft.

Stap 4: Voorkomen van doden vleermuizen

Elk gebouw (m.u.v. gebouwen uit stap 3 met de zeer kwetsbare locaties) dat wordt geïsoleerd of gerenoveerd wordt natuurvrij gemaakt, tenzij het gebouw ongeschikt is voor vleermuizen. Voor het natuurvrij maken kan de werkwijze in Deel 2 worden gevolgd. Belangrijke randvoorwaarden voor het natuurvrij maken zijn:

- Locaties met vastgestelde kraam en belangrijke winterverblijven behouden en worden niet natuurvrij gemaakt.
- Het natuur vrij maken wordt uitgevoerd buiten de winterperiode van vleermuizen.
- Natuurvrij maken is toegestaan in de kraamperiode op locaties waar geen kraamverblijf aanwezig is, mits direct voorafgaand hieraan een extra vleermuiscontrole wordt uitgevoerd om een recent verhuisde kraamgroep uit te sluiten.
- Het natuurvrij maken wordt uitgevoerd door een ecologisch deskundige minimaal een week voorafgaand aan de werkzaamheden.
- Alle potentiële invliegopeningen moeten worden afgedicht en een deel wordt voorzien van exclusion flaps zodat vleermuizen niet ingesloten worden maar ook geen mogelijkheid meer hebben het gebouw binnen te komen;
- Maatregelen moeten terug te draaien zijn (bijvoorbeeld als een project vertraging oploopt).

*Toelichting:*

Vleermuizen gebruiken een netwerk aan verblijfplaatsen en verhuizen regelmatig tussen locaties. Dit verhuisgedrag verschilt per soort en kan wekelijks of zelfs dagelijks optreden. Met onderzoeken uitgevoerd volgens het vleermuisprotocol of het gebiedenprotocol vleermuizen kan slechts een deel van verblijfplaatsen worden vastgesteld. Het is daarom van belang alle voor vleermuizen geschikte gebouwen voorafgaand aan de werkzaamheden ongeschikt te maken voor deze soortgroep.

Stap 5: Herstel de oorspronkelijke verblijfplaatsen of maak deze weer toegankelijk

Voor een CBS buurt waarvan is vastgesteld dat zomer- en paarverblijven van vleermuizen aanwezig (kunnen) zijn die door uitvoering van werkzaamheden worden aangetast, heeft behoud en herstel van deze ruimtes de voorkeur. Hiervoor gelden de volgende randvoorwaarden:

- Op basis van het uitgevoerde onderzoek is duidelijk welke ruimtes in de buitenschil van gebouwen minimaal gebruikt kunnen worden door vleermuizen (bijvoorbeeld spouw, boeiboord, dak of combinatie van deze) en waar deze ruimtes behouden of hersteld moeten worden om het ingeschatte netwerk aan zomer- en paarverblijven te behouden. Indien onderzoek gebruik van locaties niet kan vaststellen of uitsluiten wordt uitgegaan van gebruik van een combinatie dak en spouw.
- Onderzoek moet duiden welke invliegopeningen minimaal gebruikt worden door vleermuizen. Aangenomen wordt dat alle aanwezige plekken van gelijk materiaal en vorm ook door vleermuizen als invliegopening gebruikt wordt. Tenzij kan worden uitgesloten dat dit niet het geval is. Voor vleermuizen herkenbare invliegopeningen worden behouden of teruggebracht op dezelfde locaties als de oorspronkelijke situatie. Indien dit niet mogelijk is, is een ecologische onderbouwning nodig waarom de nieuwe situatie wel aan sluit op de voorkeuren van een soort.
- Bij de versnellingsopgave zoals genoemd onder stap 1, geldt dat bij elk gebouw dat geschikt was voor vleermuizen, na uitvoering van de werkzaamheden geschikt blijft.
- Wanneer andere materialen worden toegepast dan in de oorspronkelijke situatie, dient voldaan te worden aan de materiaalkeuze zoals omschreven in de Maatregelencatalogus (deel 3)

*Toelichting:*

In sommige situaties kunnen ruimtes die gebruikt werden door vleermuizen na uitvoering van de werkzaamheden weer beschikbaar worden gemaakt. Denk hierbij bijvoorbeeld aan het vervangen van een boeiboord of opnieuw voegen van een gevel. Behoud en herstel van verblijfruimtes heeft altijd de voorkeur boven het aanbrengen van nieuwe voorzieningen.

Uit onderzoek is gebleken dat het sparen van een verblijf of het terugbrengen van bekende verblijfloctaties en invliegopeningen het meest effectief is.

Stap 6: Een diversiteit aan voorzieningen aanbrengen voor zomer- en/of paarverblijven op basis van bewezen effectiviteit en kansrijkheid

Wanneer herstel of behoud van zomer- en paarverblijven niet mogelijk is, is het nodig een diversiteit aan vleermuisvoorzieningen aan te brengen. Om deze diversiteit te bereiken is het volgende van belang:



- Zoals hierboven omschreven onder stap 5 is op basis van het uitgevoerde onderzoek is duidelijk welke ruimtes en invliegopeningen in de buitenschil van gebouwen minimaal gebruikt worden door vleermuizen (bijvoorbeeld spouw, boeiboord, dak of combinatie van deze) en op hoeveel locaties voorzieningen moeten worden aangebracht gelet op het ingeschatte netwerk aan zomer- en paarverblijven.
- Bij de versnellingsopgave zoals genoemd onder stap 1, geldt dat bij elk gebouw dat geschikt was voor vleermuizen, na uitvoering van de werkzaamheden een voorziening is teruggebracht. Deze manier van werken wordt ook wel natuurinclusief isoleren en renoveren genoemd.
- Per CBS buurt dienen minimaal 3 verschillende type voorzieningen beschikbaar te zijn die zoveel mogelijk aansluiten op bestaand gebruik. De voorzieningen hebben verschillende groottes en oriëntaties. Voor de keuze van de maatregelen kan gebruik worden gemaakt van de Maatregelencatalogus zoals opgenomen in deel 3.
- 30% van de gebouwen/woningen waar voorzieningen getroffen worden moet beschikken over 2 type middelgrote maatregelen (>50.000cm<sup>3</sup> of 50 L) die met elkaar verbonden zijn. Van belang is dat de beschikbare ruimtes verschillende klimatologische omstandigheden hebben door een verschil in zonoriëntatie en/of materiaalkeuze.
- Kleine vleermuiskasten mogen maximaal in 30% van de gebouwen/woningen waar voorzieningen getroffen worden, worden toegepast.

#### *Toelichting*

Zomer- en paarverblijven van verschillende soorten vleermuizen worden op allerlei locaties aangetroffen. Mede afhankelijk van de voorkeuren per soort, beschikbare ruimtes in een gebouw of weersomstandigheden. De woningen die nu met name geïsoleerd en gerenoveerd worden stammen uit de jaren '50/'60/'70/'80 en **herbergen tal van mogelijkheden voor vleermuizen**. De studie van de Zoogdiervereniging naar bewezen effectieve maatregelen (Schillemans et al 2021) laat zien dat er diverse bewezen en kansrijke maatregelen beschikbaar zijn voor deze functies. Tegelijkertijd bestaat er nog een grote mate van onzekerheid of maatregelen op een specifieke locatie daadwerkelijk gaat functioneren.

Door een overmaat aan verschillende voorzieningen aan te brengen wordt een netwerk aan mogelijkheden in stand gehouden. Eventuele onzekerheden in het functioneren van maatregelen worden beperkt door in te zetten op meerdere typen maatregelen die zowel bewezen effectief als kansrijk kunnen zijn.

Door gebruik te maken van verschillende voorzieningen, opbouw/inbouw, met verschillende groottes, locaties en oriëntaties, worden verschillende klimatologische omstandigheden gecreëerd. Hierdoor kunnen vleermuizen op verschillende weersomstandigheden anticiperen en verschillen in temperatuur goed opvangen. Het is daarbij belangrijk dat naast kleine voorzieningen er ook grote voorzieningen worden aangebracht waarbij interne verhuizing mogelijk is (bijvoorbeeld via de boeidelen naar het dak, en verschillende oriëntaties beschikbaar). Dit sluit ook het beste aan bij de huidige verblijfmogelijkheden in de buitenschil van een gebouw, waarbij tal van locaties worden benut. Voor werkzaamheden aan het dak geldt dat het gehele dak na uitvoering weer beschikbaar moet zijn, met de juiste toegangen, grip en voldoende ruimte voor de grotere soorten.

#### Stap 8: Optimaliseer andere onderdelen van het leefgebied

Het functioneren van aangebrachte voorzieningen kan worden bevorderd door de omgeving van deze voorzieningen (het leefgebied) te optimaliseren. Zorg hierbij voor voldoende voedsel (insecten) en beschutting en beperk of voorkom verstoring. Dit kan bijvoorbeeld door:

- Te zorgen voor een gevarieerde vegetatiestructuur met loofbomen, struiken, verruigd grasland.
- Dubbele bomenrijen eventueel aangevuld met een gesloten struiklaag.
- Beschut open water, met ondiepe delen, glooiende oevers en een goede oeverbegroeiing.
- Toepassen van vleermuisvriendelijke verlichting: verlichting enkel gericht op locaties en op tijdstippen waar dat nodig is. Bij voorkeur rood of amberkleurige verlichting.

#### *Toelichting*

Veel vleermuissoorten gebruiken beschutte groenstructuren om de foerageergebieden te bereiken. Ook langs deze groenstructuren wordt gefoerageerd. Een hogere kwaliteit en/of meer groenstructuren betekent meer voedsel. Meer voedsel vertaalt zich in relatief lagere eisen aan de kwaliteit van verblijven, met name w.b.t. die parameters welke van invloed zijn op het energiemangement (bandbreedte en grenswaarden microklimaat) en dat stelt weer lagere eisen aan: materiaal, grootte, gradiënten, buffering/warmtecapaciteit (Schillemans & Limpens 2022). In een optimale omgeving worden voorzieningen mogelijk eerder geaccepteerd dan in een suboptimale omgeving.

### 6.3

#### Maatregelen bij het plaatsen van zonnepanelen

- Zonnepanelen worden niet geplaatst op daken met kraamverblijven van meervleermuis en laatvlieger.
- Bij kraamverblijven van andere gebouwbewonende vleermuissoorten geldt dat panelen worden geplaatst buiten het kraamseizoen (indicatief buiten de periode mei tot en met augustus).
- Plaats de zonnepanelen niet tot de randen van het dak, maar houdt aan de onderzijde, bovenzijde en zijkanten 2-3 dakpannen vrij.

#### *Toelichting*

Zoals omschreven onder paragraaf 4.10 zijn de effecten van zonnepanelen op verblijfplaatsen van vleermuizen onder de pannen niet goed bekend. Temperatuurmetingen laten een verlaging van de temperatuur zien. Dit kan tijdens hete zomers mogelijk een gunstig effect hebben en tijdens een koud voorjaar ongunstig. Zorgen bestaan met name om het functioneren van kraamverblijven van laatvlieger en meervleermuis, omdat hoge eisen gesteld worden aan deze verblijven en kleine veranderingen grote effecten kunnen hebben. Komend jaar zal nader worden onderzocht of deze zorgen terecht zijn. Tot nadere duidelijkheid wordt zorgvuldigheid ten aanzien van deze soorten en functies vereist.

Door panelen niet tot de rand te plaatsen blijven er ruimtes beschikbaar die niet worden gebufferd door de pannen, ook ontstaat een temperatuurgradiënt wat gunstig is voor het functioneren van verblijfplaatsen. Hiermee worden onzekere effecten ingeperkt.

## 7 Maatregelen vogels

### 7.1 Resultaten uiteenzetting bewezen effectieve en kansrijke maatregelen

#### *Huismus*

De meeste voorzieningen die veel zijn toegepast voor huismus in de bebouwde omgeving zijn niet stelselmatig en grootschalig onderzocht op effectiviteit in verschillende gebieden. Wel zijn er een aantal publicaties waarbij in bepaalde wijken of steden voorzieningen zijn onderzocht. Er blijken diverse voorzieningen gebruikt te worden door huismus, zie tabel 7 en bijlage 4. De onderzoeken laten echter ook zien dat de aantallen aanwezig in het projectgebied in de periode 1 tot enkele jaren na uitvoering van werkzaamheden niet overeenkomen met de periode daarvoor: Hengstdal Nijmegen 50% ([www.buwa.nl](http://www.buwa.nl)), in 3 wijken bij Eindhoven en Maastricht liggen de percentages op 6, 13 en 35%. De maatregelen lijken hierdoor niet effectief te zijn voor de aantallen waar ze voor bedoeld waren, maar worden wel op diverse locaties gebruikt door de gewenste soort en functies. Hierdoor is meer sprake van beproefde maatregelen, dan bewezen effectieve maatregelen.

Door deskundigen wordt aangegeven dat huismus in algemene zin niet kritisch lijkt te zijn in zijn nestplaatskeuze. Maar reeds gevestigde volwassen mussen zijn plaatstrouw en zijn veelal jaarrond in de buurt van het nest aanwezig. De soort wordt ook veel aangetroffen in voorzieningen die niet voor de soort ontworpen zijn zoals voorzieningen voor koolmees, spreeuw of huiszwaluw. Ze lijken soms juist een voorkeur te hebben voor grotere voorzieningen die ontworpen zijn voor andere soorten zoals gierzwaluwkasten. Ook lijkt de inrichting en kwaliteit van de leefomgeving direct rondom de nestlocatie een cruciale rol te spelen. Hier wordt dan ook met het maatregelenpakket aandacht aan besteed. Over wat die rol precies is, is een nader onderzoek gestart.

#### *Gierzwaluw*

Voor gierzwaluw bestaan diverse publicaties en bronnen waarbij door vrijwilligers broedvogeltellingen zijn gedaan en ook is aangegeven in welke mate speciaal voor gierzwaluw aangebrachte voorzieningen functioneren. In Amersfoort broedt maar liefst 28% van de populatie in nestkasten (Grutters 2017), terwijl in Amsterdam, Diemen en Amstelveen deze percentages lager liggen: respectievelijk 14%, 9% en 23% (Jong en Wonders 2018). Bij deze steden wordt ook nog op tal van andere locaties gebroed zoals onder de pannen of in de gootbekisting. In diverse gemeentes is door vrijwilligers ook specifiek een groot deel van de aanwezige kunstnesten op gebruik gecontroleerd. In Utrecht is gemiddeld 8% van deze voorzieningen bezet. In Utrecht zijn er echter projecten met een hoge bezettingsgraad tot 100%. Dit werd ook behaald bij een project in Neede ([www.gierzwaluw.website](http://www.gierzwaluw.website)). In Haarlem, Maarssendorp en Friesland laten tellingen eveneens een bezetting zien van <10%. De tellingen hebben meestal betrekking op nestkasten en neststenen.

Deze gegevens geven een beeld van het gebruik van de kunstmatige voorzieningen, maar geven beperkt uitsluitend over effectiviteit omdat een vergelijking van aantallen broedvogels van voor en na uitvoering van de werkzaamheden ontbreekt. Dit is wel het geval bij een studie in Duitsland (Schau et al 2016) waar bij de meeste gebouwen het aantal bezette nestkasten gelijk of hoger lag dan het aantal broedplaatsen voor uitvoering van werkzaamheden.

Factoren die bij het effectief functioneren van compensatie en mitigatie van verblijfplaatsen van belang blijken te zijn:

- Het meest effectief zijn voorzieningen die op exact dezelfde locatie als de oorspronkelijke nestplaats worden aangebracht, met dezelfde voor de aanwezige gierzwaluwen herkenbare invliegopening.
- De kans op bezetting wordt verhoogd met lokgeluiden.
- Om concurrentie van spreek te voorkomen moet de openingen van neststenen niet groter zijn dan 28mm.
- Voorzieningen dienen niet in de volle zon te zijn gelegen: oriëntatie noord/noordoost of onder overstek of dakgoot kan dit bij alle windrichtingen.
- De voorzieningen hangt bij voorkeur op minimaal 3m hoogte met een vrije aan- en uitvliegroute.

Tabel 7: Bewezen, beproefde (b) en kansrijke (k) maatregelen voor huismus en gierzwaluw

Maatregel	Toelichting	Soort
Gierzwaluw neststenen b		Gierzwaluw + huismus
Huismussenkast b		Huismus
Gierzwaluw nestkasten b		Gierzwaluw + huismus
Daken toegankelijk maken*	Vogelschroot opschuiven (3 pannen) b	Huismus
	Aanpassen dakvoetprofiel: ruimte tussen 2 profielen b	Huismus
	Aanpassen dakvoetprofiel: inzagen profiel en panlat b	Huismus
	Aanbrengen open dakvoet k	Huismus
	Opening bij kantpan kopgevel aanbrengen b	Gierzwaluw
Nestkast/toegang in boeihoofd of dakoverstek b		Gierzwaluw
Toegang in gootbekisting/dakgoot b		Gierzwaluw
Bovenste 10 cm open houden van spouwisolatie k		Gierzwaluw
Zonnepanelen niet tot de rand van het dak leggen k		Gierzwaluw en huismus
Kwetterplek/veilig groen b		Huismus

\* Incl evt bijbehorende maatregelen voor goede nestlocatie zoals afdekken isolatiemateriaal of aanbrengen scheglat om meer ruimte onder de pannen te creëren

## 7.2

### Het stappenplan voor na-isolatie en renovaties

Onderstaand stappenplan is opgesteld voor werkzaamheden die kunnen leiden tot ernstige effecten op beschermde vogels die in de buitenschil van gebouwen verblijven. Deze ernstige effecten zijn omschreven in hoofdstuk 4 en betreffen: het beschadigen, vernielen of afsluiten van rust- en voortplantingsplaatsen, het doden of ernstig verstoren van individuen of broedsel. In hoofdstuk 4 en tabel 3 is weergegeven welke werkzaamheden tot welke ernstige effecten kunnen leiden.

#### Stap 1: Onderzoek naar soorten in het plangebied

- Onderzoek moet vaststellen welke beschermde soorten in de bebouwing aanwezig zijn, met welke functie (broed of rustplaats) en aantallen op welke locatie en welke ruimtes in een gebouw worden gebruikt met welke invliegopening.

Als werkzaamheden in een project worden uitgevoerd waarbij meer dan 1 of enkele gebouwen of een woonblok zijn betrokken, maar wijken of stadskernen omvatten, geldt voor gierzwaluw een aangepaste onderzoeksinvulling:

- Vaststellen van aanwezigheid van de soort.
- Vaststellen van de kwetsbare locaties waar de kolonies aanwezig zijn.
- Duiden welke ruimtes in een gebouw als broedlocatie worden benut.
- De invliegopeningen naar deze ruimtes vast stellen.
- Op basis van waargenomen activiteit de omvang van het aantal broedparen te duiden of in te schatten.
- Voor de exact te volgen methodiek en onderzoeksinspanning kan het Gebiedenprotocol gierzwaluw gevolgd worden (oplevering volgt in 2023).

#### *Toelichting*

Voorafgaand aan de werkzaamheden moet binnen een projectgebied duidelijk zijn of en welke beschermde soorten aanwezig zijn, met welke functie, aantallen en welke locaties worden gebruikt. Veelal begint een onderzoekstraject met een verkennend onderzoek of quickscan op basis waarvan de mogelijke aanwezigheid van beschermde soorten kan worden verkend. Wanneer beschermde soorten mogelijk aanwezig zijn volgt een verdiepend onderzoek. Dit verdiepend onderzoek dient te worden uitgevoerd door de juiste soortdeskundigen, onder de juiste condities, en met de juiste inspanning in relatie tot de kenmerken van het betreffende onderzoeksgebied.

Voor losse gebouwen kunnen hier de bekende inventarisatiemethoden zoals omschreven in de kennisdocumenten per soort van BIJ12 of de soortinventarisatieprotocollen van het **Netwerk Groene Bureau's**, worden gevolgd. Voor grotere projectgebieden waar hele straten of wijken worden geïsoleerd en/of gerenoveerd blijken deze methoden voor gierzwaluwen niet goed bruikbaar omdat ze dan te arbeidsintensief zijn. Er wordt momenteel gewerkt aan een gebiedenprotocol gierzwaluw, maar dit product is nog niet beschikbaar. Daarom is hier boven weergegeven waar de onderzoeksinspanning en methode minimaal op gericht moet zijn.

Op basis van het uitgevoerde onderzoek, worden de locaties bepaald waar voorzieningen voor gierzwaluw en huismus moeten worden getroffen.

### Stap 2: Planning en fasering van werkzaamheden

- Het streven is woningen binnen een CBS buurt (zie kader onder 7.2) in een tijdspad van 10 jaar gefaseerd te isoleren en renoveren.
- Het totaal aantal woningen dat per project tegelijkertijd in uitvoering is, mag niet hoger zijn dan 50 grondgebonden woningen of 100 wooneenheden bij appartementen en flats.
- Om cumulatieve met andere vergelijkbare projecten te voorkomen, is het noodzakelijk de werkzaamheden te melden bij het bevoegd gezag. Het is noodzakelijk dat te alle tijden voor aanwezige soorten en aantallen op buurtniveau voldoende verblijfplaatsen aanwezig zijn.
- Wanneer een snellere uitvoering van werkzaamheden vanuit landelijke energiedoelstellingen noodzakelijk is, is het noodzakelijk bij buurten met bolwerken van huismus en/of gierzwaluw minimaal een fasering van 3 jaar aan te houden. Een bolwerk wordt gedefinieerd als: een grote kolonie met meer dan 25 broedparen.
- Om huismussen en gierzwaluwen de gelegenheid te geven op deze versnelling adequaat te reageren, wordt de maatregelenopgave vergroot, zie hiervoor stappen 3 en 4.
- Bij de planning van werkzaamheden wordt rekening gehouden met het broedseizoen en wordt indien nodig een week voorafgaand aan de werkzaamheden natuurvrij gemaakt, zie stap 3.

### *Toelichting*

Zowel gierzwaluwen als huismussen zijn plaatstrouw aan hun nestlocaties. Ze zijn gewend bepaalde ruimtes en invliegopeningen te gebruiken en keren vaak terug naar nestlocaties van voorgaande jaren. Gierzwaluwen zijn maar kort in Nederland om te broeden en hebben daardoor ook weinig tijd om op zoek te gaan naar alternatieven of zich aan te passen aan veranderende omstandigheden. Een goede planning en fasering van werkzaamheden is daarom cruciaal om negatieve effecten op populaties te voorkomen.

### Stap 3: Voorkomen van doden of ernstige verstoring vogels of broedsel

Werkzaamheden worden zoveel mogelijk buiten de kwetsbare broedperiode gepland. Extra maatregelen om het doden of ernstig verstoren van vogels of broedsel te voorkomen zijn dan niet nodig. Voor gierzwaluw geldt deze werkwijze altijd, voor huismus kan hiervan afgeweken worden bij werkzaamheden die veel tijd in beslag nemen.

Voor het natuurvrij maken kan de werkwijze in Deel 2 worden gevolgd.

Belangrijke randvoorwaarden voor het natuurvrij maken zijn:

- Gebouwen met nestplaatsen van gierzwaluw worden buiten de broedperiode van deze soort gerenoveerd of geïsoleerd. De broedperiode is globaal van half april tot en met half augustus.
- Voor huismus worden werkzaamheden zodanig ingepland, dat gebouwen minimaal een week voorafgaand natuurvrij worden gemaakt buiten de broedperiode van huismus en buiten de koude periodes in de winter. De broedperiode is globaal van maart tot en met augustus.
- Het afdichten van nestplekken van broedvogels dient overdag plaats te vinden als de dieren afwezig zijn of zijn weggevlogen;
- In de directe omgeving dienen voldoende alternatieve nest- en rustplaatsen aanwezig te zijn.

#### *Toelichting:*

Er is voor gekozen om geen werkzaamheden toe te staan in het broedseizoen van gierzwaluw die ernstige effecten kunnen hebben op deze soort. Gierzwaluwen zijn maar een korte periode in Nederland en van deze soort is bekend dat ze moeilijk anticiperen op veranderingen bij hun nestlocaties. Ze blijven vaak bekende invliegopeningen benaderen wanneer die niet langer toegankelijk zijn. Om te voorkomen dat een voortplantingsseizoen verloren gaat dienen werkzaamheden buiten deze periode gepland te worden. Huismussen lijken flexibeler in hun nestplaatskeuze, zijn jaarrond in hun broedhabitat aanwezig en kennen een langer broedseizoen met vaak meerdere legfels. Dit laatste maakt met name het plannen van langdurige werkzaamheden vrij lastig. Gelet op hun ecologische eigenschappen is het mogelijk in die situaties werkzaamheden in het broedseizoen toe te staan, mits aanwezige dieren in de directe omgeving uitwijkmogelijkheden hebben.

#### Stap 4: Behoud en terugbrengen van bekende nestplaatsen

Voor een CBS buurt waarvan is vastgesteld dat broedlocaties van huismussen en/of gierzwaluwen aanwezig zijn, heeft behoud en herstel de voorkeur. Hiervoor geldt:

- Nader onderzoek moet duiden welke locaties minimaal gebruikt worden door huismus en/of gierzwaluw (bijvoorbeeld onderzijde dak of dakoverstek) en op hoeveel locaties nestruimtes behouden blijven of voorzieningen moeten worden aangebracht. Nieuwe voorzieningen moeten aansluiten op bestaand gebruik.
- Onderzoek moet duiden welke invliegopeningen minimaal gebruikt worden. Voor huismus en gierzwaluw herkenbare invliegopeningen worden behouden of teruggebracht op dezelfde locaties als de oorspronkelijke situatie.
- Bij de versnellingsopgave zoals genoemd onder stap 1, geldt dat bij elk gebouw dat geschikt was voor huismus en/of gierzwaluw, na uitvoering van de werkzaamheden een ruimte behouden is gebleven of een voorziening is teruggebracht.

#### *Toelichting*

Met name voor gierzwaluwen is het behoud van de bekende nestplaatsen de meeste effectieve vorm van bescherming. De dieren zijn maar kort in Nederland en hebben weinig tijd om een geschikte broedlocatie te vinden en kiezen dan snel voor de voor hun bekende nestplaatsen waar ze de jaren daarvoor ook hebben gebroed. Behoud van deze plaatsen is dan ook heel belangrijk of aanbrengen van nieuwe voorzieningen op deze bekende plekken met voor de soort herkenbare invliegopeningen. Huismus is weliswaar minder conservatief, desalniettemin blijken getroffen voorzieningen voor de populaties nog onvoldoende te functioneren. Behoud van bekende locaties combineren met aanbieden van voldoende nestmogelijkheden lijkt voor deze soort daarom de beste keus.

#### Stap 5: Aanbrengen van verschillende voorzieningen op basis van bewezen effectiviteit en kansrijkheid

Wanneer herstel of behoud van broedlocaties niet mogelijk is, is het nodig verschillende voorzieningen aan te brengen die hun effectiviteit hebben bewezen of voor de soort zeer kansrijk zijn. Zie hiervoor tabel 7. Hierbij is het volgende van belang:

- Zoals hierboven omschreven onder stap 5 is op basis van het uitgevoerde onderzoek is duidelijk welke ruimtes en invliegopeningen in de buitenschil van gebouwen minimaal gebruikt worden door huismus en gierzwaluw en op hoeveel locaties voorzieningen moeten worden aangebracht. Nieuwe voorzieningen sluiten aan op bestaand gebruik.
- Bij de versnellingsopgave zoals genoemd onder stap 1, geldt dat bij elk gebouw dat geschikt was voor vleermuizen, na uitvoering van de werkzaamheden een voorziening is teruggebracht. Deze manier van werken wordt ook wel natuurinclusief isoleren en renoveren genoemd.
- Per CBS buurt dienen minimaal 2 type voorzieningen beschikbaar te zijn. Voor de keuze van de maatregelen kan gebruik worden gemaakt van de maatregelencatalogus zoals opgenomen in deel 3.

#### *Toelichting*

Net al bij vleermuizen zijn diverse bewezen en kansrijke maatregelen beschikbaar zijn voor deze functies. Tegelijkertijd bestaat er nog een grote mate van onzekerheid of maatregelen op een specifieke locatie daadwerkelijk gaat functioneren. Door verschillende voorzieningen aan te brengen die aansluiten op bekend gebruik zoals herkenbare invliegopeningen en locaties in een gebouw, worden verschillende mogelijkheden geboden. Eventuele onzekerheden in het functioneren van maatregelen worden beperkt door in te zetten op meerdere typen maatregelen die zowel bewezen effectief als kansrijk kunnen zijn.

#### Stap 6: Optimaliseer andere onderdelen van het leefgebied

Voor huismus is het functioneren van nestlocaties vermoedelijk sterk afhankelijk van de kwaliteit van het omringende leefgebied. Hiertoe wordt aangeraden om in Openbaar groen in een buurt met huismussen, dat binnen 150m van nestplaatsen (maar liefst binnen 50m):

- Een diversiteit aan inheemse bomen en struiken aanwezig is voor voedsel (insecten) en dekking, met een dekkingsgraad van tenminste 20% (Moudra et al 2017). Dichte hagen, (doorn) struiken en klimplanten binnen enkele meters van de voedsel- en drinkplaatsen en locaties om te stofbaden zijn noodzakelijk voor dekking tegen predatoren en als slaappleats.
- Een diversiteit aan inheemse grassen en kruidige vegetatie voor voedsel (insecten en zaden). Aanplant van granen kan hier voor huismus ook aan bijdragen.
- Ook voor gierzwaluwen kunnen dergelijke groennormen bijdragen aan een kwalitatief goed leefgebied i.v.m. de voedselvoorziening.

Voor huismus is daarnaast van belang:

- Water om te drinken
- Zand om te stofbaden

In tuinen kan hiervoor de richtlijnen van de Vogelbescherming worden aangehouden:

- Twee hoge groen elementen (zoals een boom, een struik of een begroeide schutting).
- Twee lage groen elementen (zoals een gazon, een border of een vijver).
- En tenminste één bewuste handeling voor vogels (zoals een voedersilo of nestkast).



Voor zowel tuinen als openbaar groen is het advies:

- Er worden geen chemische bestrijdingsmiddelen gebruikt.
- Het uitgevoerde beheer is buiten recreatie- en speellocaties extensief: er wordt met een lage frequentie gemaaid (1-3 keer per jaar) en gesnoeid en dit wordt gefaseerd uitgevoerd (max 50% oppervlak per keer). Er wordt hierbij rekening gehouden met de zaadzetting van aanwezige soorten, waarbij niet vlak voor of vlak hierna wordt gemaaid, zodat het zaad beschikbaar is voor vogels en zich kan uitzaaien voor volgend jaar.

Als tijdelijke tussenoplossing tot de aanplant tot wasdom is gekomen kan gewerkt worden met:

- Voederpalen
- Mobiele kwetterplekken – zie hiervoor de maatregelencatalogus in deel 3.

#### *Toelichting:*

Aangeboden rust- en voortplantingsplaatsen zullen minder of niet functioneren als het functionele leefgebied niet op orde is. Ook worden voor de soort minder gunstige voorzieningen eerder geaccepteerd als de leefomgeving optimaal is. Voor huismus gaat dat om voedsel voor de jongen en volwassen dieren, dekking om te rusten en voor veiligheid van predatoren, water om te drinken en zand om te stofbaden. Ter overbrugging van permanente geschikte groenvoorzieningen kunnen mobiele kwetterplekken worden ingezet. Dit is een constructie op wieltjes met struiken of klimop, voedsel en water. Het blijkt een goede manier om mussen aan een locatie te blijven binden (pers. med. Martin van de Reep).

Basiskwaliteit natuur geeft aan dat het naast de inrichting ook om milieu aspecten gaat: zoals wegblijven van chemische bestrijdingsmiddelen. Als ook om de wijze waarop het groen wordt beheerd: bij voorkeur extensief. Van belang hierbij is dat een insectenrijke vegetatie ontstaat en dat aanwezige vegetatie zaad kan zetten en dit zaad ook voor langere tijd beschikbaar is voor vogels.

Voor huismus dienen alle essentiële onderdelen van het leefgebied binnen 150-200 m van de nestplaats aanwezig te zijn. Gierzwaluw is ogenschijnlijk veel minder afhankelijk van de directe omgeving van de nestplaats. Gierzwaluwen bevinden zich het merendeel van de tijd in de lucht waarbij ze foerageren op insecten zoals muggen, (zweef)vliegen en dag- en nachtvlinders. Dit doen ze gemiddeld tot 8km van hun nestplaats. Aanwezigheid van insecten in de lucht wordt echter wel bepaald door een geschikt habitat voor de ontwikkeling van deze insecten op de grond. Hier kan binnen stedelijk gebied een goede dekkingsgraad en extensief beheer van inheemse bomen, struiken en kruidige vegetatie aan bijdragen, als ook een goede waterkwaliteit van open water en een goed ontwikkelde oevervegetatie.

### 7.3 [Maatregelen bij het plaatsen van zonnepanelen](#)

Gierzwaluw:

- Zonnepanelen plaatsen buiten het broedseizoen bij aanwezigheid nesten: De broedperiode is globaal van half april tot en met half augustus.

- Panelen niet tot de rand van het dak leggen zodat onder de pannen meer diversiteit in microklimaat ontstaat en zowel bij koude als warme zomer geschikte nestplekken aanwezig blijven.

#### Huismus

- Zonnepanelen plaatsen buiten het broedseizoen bij aanwezigheid nesten. De broedperiode is globaal van maart tot en met augustus.
- Panelen niet op de rand van het dak plaatsen.
- Kansen uitbouwen om broedmogelijkheden onder paneel kansrijker te maken door bijvoorbeeld een richeltje aan te brengen.

## 8 Monitoringsprotocol

PM

*Er is een kader monitoring ontwikkeld om effectiviteit van maatregelen te onderzoeken. Het kader omschrijft wanneer monitoring aan de orde kan zijn, welke methoden gevolgd moeten worden en welke parameters onderzocht moeten worden. Het doel van dit kader is dat projecten op vergelijkbare manieren gemonitord worden zodat resultaten vergelijkbaar zijn en over een type maatregel in de toekomst statistisch onderbouwde conclusies over de effectiviteit kunnen worden gedaan.*

*Dit monitoringskader zal worden gebruikt om een voor isolatie en renovatiewerkzaamheden te ontwikkelen. Dit product wordt verwacht in de loop van 2023.*

## Bijlage 1: Bewezen en kansrijke maatregelen vlermuizen

De zoogdiervereniging heeft op basis van hun literatuurstudie en deskundigenoordeel in Schillemans et al. 2021 beoordeeld welke maatregelen bij werkzaamheden in de bebouwde omgeving per soort en functie getroffen kunnen worden. Dit is uitgewerkt in fiches per soort/functie combinatie. Hieronder volgt een samenvattende tabel daarvan. Bijdragen van vlermuiskundigen geleverd tijdens de vlermuizenbijeenkomst na-isolatie en renovaties van 4 november 2021 komen hier ook in terug.

De Zoogdiervereniging heeft onderscheid gemaakt in:

- **B** is bewezen effectief of in de praktijk beproefd: de maatregel wordt gebruikt door dezelfde soort, functie en/of aantallen als in de oorspronkelijke situatie in voldoende robuuste studies of in verschillende voorbeeld projecten. Ook kan een maatregel gebruikt worden door een vergelijkbare soort of een functie die meer eisen stelt, waardoor effectiviteit van minder kritische functies kan worden afgeleid.
- **K** is kansrijk/potentieel geschikt: De soortenexpert heeft ingeschat dat een maatregel effectief kán zijn (of juist niet) op basis van de soortkennis of effectiviteit van andere maatregelen. Dit betreft onder meer maatregelen die sterk zijn afgeleid van de bestaande verblijfplaatsen. Deze worden op basis daarvan tevens als kansrijk ingeschat, maar hier zijn nu geen voorbeelden van ingebruikname beschikbaar.

Bij kasten worden termen voor de groottes gebruikt met de volgende betekenis:

Groot: >15 m<sup>3</sup>

Middelgroot: 1,5-15 m<sup>3</sup>

Middel: 2200-25000 cm<sup>2</sup>

Klein: 800-2200 cm<sup>2</sup>

Zeer klein: <800 cm<sup>2</sup>

De tabel geeft inzicht in maatregelen voor de volgende gebouwbewonende soorten:

- Gewone dwergvleermuis
- Kleine dwergvleermuis
- Laatvlieger
- Meervleermuis
- Tweekleurige vleermuis
- Ruige dwergvleermuis
- Gewone grootoorvleermuis
- Baardvleermuis

Functie	Maatregel	Bron bewezen
<b>Baardvleermuis</b>		
<b>Kraamverblijf</b>	Deel werkzaamheden niet uitvoeren B/K	332
	Houten panelen/gevelbetimmering >15m <sup>2</sup> B	332
	Middelgrote (1,5-15m <sup>3</sup> ) en grote (>15m <sup>3</sup> ) voorziening op zolder B	332, 333
	Boeiboord B	332
	Voorzetwand K	
	Opbouw vleermuiskast, 1 of meerdere compartiment, middel B	331, 332
	Opbouw vleermuiskast, 1 of meerdere compartimenten, klein K	
<b>Zomerverblijf</b>	Deel van de werkzaamheden niet uitvoeren B/K	332
	Houten panelen/gevelbetimmering >1,5m <sup>3</sup> B	332
	Voorziening op zolder > 1,5 m <sup>3</sup> B	332, 331
	Boeiboord B	332
	Voorzetwand K	
	Vleermuistoren K	
	Opbouwkast, 1 compartiment, klein en middel K	
	Opbouwkast, meerdere compartimenten, klein en middel B	331
	Kast vrij, 1 compartiment, klein en middel K	
<b>Gewone dwergvleermuis</b>		
<b>Kraamverblijf</b>	Deel van de werkzaamheden niet uitvoeren of toegang tot spouw verlenen B/K	74, 80, 95
	Gevelbetimmering K	
	Schoorsteen toegankelijk maken K	
	Dakoverstek toegankelijk maken K	
	Boeiboorden B	71
	Boeiboorden en/of kasten met toegang tot spouw B	71
	Voorzetwand K	
	Vleermuistoren K	
	Opbouwkast, meerdere compartimenten, middel K	
	Inbouwkast, meerdere compartimenten, klein en middel K	
	Kast vrij, 1 of meerdere compartiment, klein en middel K	
<b>Zomerverblijf &amp; Paarverblijf</b>	Deel van de werkzaamheden niet uitvoeren of toegang tot spouw verlenen B/K	74, 80, 95
	Gevelbetimmering K	
	Schoorsteen toegankelijk maken K	
	Dakoverstek toegankelijk maken K	
	Daken toegankelijk en geschikt maken K	
	Boeiboorden B	71
	Boeiboorden en/of kasten met toegang tot spouw B	71
	Voorzetwand K	
	Vleermuistoren B	70, 71 en 77

Funcctie	Maatregel	Bron bewezen
	Opbouwkast, 1 of meerdere compartiment, klein en middel <b>B</b>	<b>23, 77</b>
	Inbouwkast, 1 of meerdere compartiment, klein en middel <b>B</b>	<b>23, 77, 1167</b>
	Kast vrij, 1 of meerdere compartiment, klein en middel <b>K</b>	
	Zeer kleine kast, 1 of meerdere compartimenten, vrij/opbouw/inbouw <b>K</b>	
<b>Winterverblijf</b>	Deel van de werkzaamheden niet uitvoeren of toegang tot spouw verlenen <b>K</b>	
	Boeiboorden <b>B</b>	<b>71</b>
	Boeiboorden met inbouwkasten <b>B</b>	<b>71</b>
	Vleermuistoren <b>K</b>	
	Opbouwkast middel intern in gebouw <b>B</b>	<b>71</b>
	Opbouwkast, 1 of meerdere compartiment, klein en middel <b>B</b>	<b>23</b>
	Inbouwkast, 1 of meerdere compartiment, klein en middel <b>B</b>	<b>23, 1105, 1111</b>
	Kast vrij, 1 compartiment, klein en middel <b>K</b>	
	Kast vrij, meerdere compartiment, klein en middel <b>K</b>	
	Zeer kleine kast, 1 of meerdere compartimenten, vrij/opbouw/inbouw <b>K</b>	
<b>Gewone grootorvleermuis</b>		
<b>Kraamverblijf</b>	Deel van de werkzaamheden niet uitvoeren <b>B/K</b>	<b>458, 459, 460</b>
	Toegang tot spouw verlenen <b>K</b>	
	Gevelbetimmering <b>K</b>	
	Zolder i.c.m. spouw >1,5m <sup>3</sup> <b>K</b>	
	Batloft/zolder i.c.m. spleetvormige ruimtes >15 m <sup>3</sup> <b>K</b>	
	Schoorsteen toegankelijk maken <b>K</b>	
	Daken toegankelijk en geschikt maken <b>K</b>	
<b>Zomerverblijf &amp; Paarverblijf</b>	Deel van de werkzaamheden niet uitvoeren <b>B/K</b>	<b>458, 459, 460</b>
	Toegang tot spouw verlenen <b>K</b>	
	Zolder i.c.m. spouw >1,5m <sup>3</sup> <b>K</b>	
	Batloft/zolder i.c.m. spleetvormige ruimtes >15 m <sup>3</sup> <b>K</b>	
	Schoorsteen toegankelijk maken <b>K</b>	
	Daken toegankelijk en geschikt maken <b>K</b>	
	Boeiboorden <b>K</b>	
	Vleermuistoren <b>K</b>	
	Opbouw/inbouwkast, 1 of meerdere compartiment, middel <b>K</b>	
	Kast vrij, 1 compartiment, klein en middel <b>K</b>	
	Kast vrij, meerdere compartiment, klein en middel <b>K</b>	

Funcctie	Maatregel	Bron bewezen
<b>Kleine dwergvleermuis</b>		
<b>Kraamverblijf</b>	Deel van de werkzaamheden niet uitvoeren of toegang tot spouw verlenen <b>K</b>	
	Gevelbetimmering <b>K</b>	
	Afbakening zolder, compartimenteert <b>K</b>	
	Schoorsteen toegankelijk maken <b>k</b>	
	Dakoverstek toegankelijk maken <b>k</b>	
	Boeiboorden <b>K</b>	
	Boeiboorden en/of kasten met toegang tot spouw <b>K</b>	
	Voorzetwand <b>K</b>	
	Vleermuistoren <b>K</b>	
	Opbouwkast, 1 of meerdere compartiment, middel <b>K</b>	
Kast vrij, 1 compartiment, middel <b>K</b>		
<b>Zomerverblijf &amp; Paarverblijf</b>	Deel van de werkzaamheden niet uitvoeren of toegang tot spouw verlenen <b>B</b>	<b>459, 460</b>
	Gevelbetimmering <b>K</b>	
	Afbakening zolder, gecompartmenteerd <b>K</b>	
	Schoorsteen toegankelijk maken <b>K</b>	
	Dakoverstek toegankelijk maken <b>K</b>	
	Boeiboorden <b>K</b>	
	Boeiboorden en/of kasten met toegang tot spouw <b>K</b>	
	Voorzetwand <b>K</b>	
	Vleermuistoren <b>K</b>	
	Opbouwkast, 1 of meerdere compartimenten, (zeer) klein en middel <b>B</b>	<b>23</b>
Inbouwkast, 1 of meerdere compartimenten, (zeer) klein en middel <b>K</b>		
Kast vrij, 1 of meerdere compartiment, (zeer) klein en middel <b>K</b>		
<b>Laatvlieger</b>		
<b>kraamverblijf</b>	Muur behouden of deel van spouw niet isoleren <b>K</b>	
	Toegang tot spouw verlenen <b>K</b>	
	Gevelbetimmering <b>K</b>	
	Zolder i.c.m. spouw <b>K</b>	
	Afbakenen zolder/vliering beschikbaar >15m3 <b>K</b>	
	Schoorsteen toegankelijk maken <b>K</b>	
	Dakoverstek toegankelijk en geschikt maken <b>K</b>	
	Daken toegankelijk maken <b>K</b>	
Voorzetwand <b>K</b>		
<b>Zomerverblijf</b>	Muur behouden of deel van spouw niet isoleren of toegang tot spouw verschaffen <b>K</b>	
	Gevelbetimmering <b>K</b>	
	Afbakening zolder <b>K</b>	
	Schoorsteen toegankelijk maken <b>K</b>	
	Dakoverstek toegankelijk maken <b>K</b>	

Funcctie	Maatregel	Bron bewezen
	Daken toegankelijk en geschikt maken <a href="#">K</a>	
	Boeiboorden <a href="#">K</a>	
	Voorzetwand <a href="#">K</a>	
	Vleermuistoren <a href="#">K</a>	
	Opbouwkast, 1 of meerdere compartiment, middel <a href="#">K</a>	
	Inbouwkast, 1 of meerdere compartiment, middel <a href="#">K</a>	
	Kast vrij, 1 of meerdere compartiment, (zeer) klein en middel <a href="#">K</a>	
<b>Winterverblijf</b>	Grote voorziening in spouw <a href="#">K</a>	
	Afbakenen zolder/vliering beschikbaar <a href="#">K</a>	
	Schoorsteen toegankelijk maken <a href="#">K</a>	
<b>Meervleermuis</b>		
<b>Zomerverblijf</b>	Toegang tot spouw verschaffen <a href="#">K</a>	
	Afbakenen zolder/vliering beschikbaar <a href="#">K</a>	
	Schoorsteen toegankelijk maken <a href="#">K</a>	
	Voorzetgevel met toegang tot dak <a href="#">K</a>	
	Daken i.c.m. spouw <a href="#">K</a>	
	Toepassen verwarming <a href="#">K</a>	
	Boeiboord/daklijst <a href="#">K</a>	
	Vleermuistoren met verwarming <a href="#">K</a>	
<b>Ruige dwergvleermuis</b>		
<b>Zomerverblijf &amp; Paarverblijf</b>	Deel van de werkzaamheden niet uitvoeren <a href="#">K</a>	
	Toegang tot spouw verlenen <a href="#">K</a>	
	Gevelbetimmering <a href="#">K</a>	
	Schoorsteen toegankelijk maken <a href="#">K</a>	
	Dakoverstek toegankelijk maken <a href="#">K</a>	
	Daken toegankelijk en geschikt maken <a href="#">K</a>	
	Boeiboorden <a href="#">K</a>	
	Boeiboorden en/of kasten met toegang tot spouw <a href="#">K</a>	
	Voorzetwand <a href="#">K</a>	
	Vleermuistoren <a href="#">K</a>	
	Opbouwkast, 1 of meerdere compartimenten, (zeer) klein en middel <a href="#">B</a>	<b>23</b>
	Inbouwkast, 1 of meerdere compartimenten, (zeer) klein en middel <a href="#">B</a>	<b>23, 1105, 1111</b>
	Kast vrij, 1 of meerdere compartiment, (zeer) klein en middel <a href="#">B</a>	<b>1105, 1111</b>
<b>Winterverblijf</b>	Deel van de werkzaamheden niet uitvoeren <a href="#">K</a>	
	Boeiboorden <a href="#">B</a>	<b>71</b>
	Boeiboorden met inbouwkasten <a href="#">B</a>	<b>71</b>
	Boeiboorden en/of kasten met toegang tot spouw <a href="#">K</a>	
	Vleermuiskasten intern in gebouw <a href="#">B</a>	<b>71</b>
	Opbouwkast, 1 of meerdere compartimenten, klein en middel <a href="#">B</a>	<b>1105</b>



Funcctie	Maatregel	Bron bewezen
	Inbouwkast, 1 of meerdere compartimenten, klein en middel <b>B</b>	<b>1105</b>
	Kast vrij, 1 of meerdere compartiment, (zeer) klein en middel <b>K</b>	
	Zeer kleine kast, 1 of meerdere compartimenten, vrij/opbouw/inbouw <b>K</b>	
<b>Tweekleurige vleermuis</b>		
<b>Kraamverblijf</b>	Gevelplaten of spouw <b>K</b>	
	Zolder i.c.m. spouw <b>K</b>	
	Schoorsteen toegankelijk maken <b>K</b>	
	Holle ruimte onder dakbeschot <b>K</b>	
	Daken toegankelijk en geschikt maken <b>K</b>	
	Vleermuistorens <b>K</b>	
	Opbouwkast, meerdere compartiment, middel <b>K</b>	
<b>Zomerverblijf</b>	Gevelplaten of spouw <b>K</b>	
	Zolder i.c.m. spouw <b>K</b>	
	Schoorsteen toegankelijk maken <b>K</b>	
	Holle ruimte onder dakbeschot <b>K</b>	
	Daken toegankelijk en geschikt maken <b>K</b>	
	Vleermuistorens <b>K</b>	
	Opbouwkast, meerdere compartiment, middel <b>K</b>	
	Opbouwkast, 1 compartiment, middel <b>B</b>	<b>412, 437</b>
	Inbouwkast, 1 compartiment, middel <b>K</b>	
	Kast vrij, 1 of meerdere compartiment, (zeer) klein en middel <b>K</b>	
<b>Paarverblijf</b>	Gevelplaten of spouw <b>K</b>	
	Holle ruimte onder dakbeschot <b>K</b>	
	Daken toegankelijk en geschikt maken <b>K</b>	
	Opbouwkast, 1 compartiment, (zeer) klein en middel <b>K</b>	
	Inbouwkast, 1 compartiment, klein en middel <b>K</b>	

Bronnen (nummering overeenkomstig Schillemans et al 2021)

23 Korsten, E. (2012). Vleermuiskasten - Toepassing, gebruik en succesfactoren. Bureau Waardenburg BV rapport nr. 12-156 i/o Zoogdiervereniging.

71 Schillemans, M.J., (2014). Monitoring van compenserende maatregelen voor vleermuizen op de voormalige MOB-complexen Heesch, Schaijk en Baarle-Nassau. Rapport 2014.037. Bureau van de Zoogdiervereniging, Nijmegen.

- 70 Boer de, E.P. (2012). Van Wad tot Woud; Nieuws uit de Friese natuur. *Twirre*, 22(2), 30–35.
- 74 Lintott, P. & Mathews F. (2018). Reviewing the evidence on mitigation strategies for bats in buildings: informing best-practice for policy makers and practitioners. CIEEM Commissioned Report.
- 77a-z RVO 2021. Resultaten monitoringsverslagen vleermuizen. Ivm privacy worden de afzonderlijke projecten niet verder benoemd maar aangegeven door middel van de letters
- 78 Stone E.L, Jones G. & Harris S., (2013). Mitigating the effect of development on bats in England with derogation licensing. *Conservation Biology* 27: 1324-1334.
- 80 Hermanns, U., Pommeranz, H. & Ott, E. (2002). Erste Ergebnisse der Wiederanlage von Fledermausquartieren im Rahmen von Ausgleichs- und Ersatzmaßnahmen an Gebäuden in der Hansestadt Rostock. *Nyctalus*. 8(4): 321-333.
- 331 Hübner, G. (2004). Once hot, once cold—temperature dynamics inside maternity roosts of *Myotis mystacinus*. *Nyctalus Berlin* 9 (2004), Hef 4, S. 396 - 40.
- 332 Reiter. G. & A. Zahn, (2005). Leitfaden zur sanierung von Fledermausquartieren im Alpenraum. Interreg IIIB Lebensraumvernetzung publikation.
- 333 Mitchell-Jones, T. (2004) The Bat Mitigation Guidelines. English Nature, Peterborough. National Biodiversity Network (2017) Natural England bat roost visit records from 2013 onwards.  
<https://registry.nbnatlas.org/public/show/dr1143>.
- 412 Jansen, E.A., Hommersen, V, Pelgrim, H, Huls, W , Schillemans, M. (2017). De Tweekleurige vleermuis (*Vespertilio murinus*) in Maarssenbroek. Rapport 2017.030. Zoogdierverseniging, Nijmegen
- 437 Reiter, G., & Zahn, A. (2006). Leitfaden zur sanierung von fledermausquartiere im Alpenraum. Living Space Network. INTERREG IIIB-Projekt Lebensraumvernetzung.
- 438 Van Noort, B. & Jansen, E.A. (1994). Das Oktogon als Fledermausquartier. Onderzoek en rapport in opdracht van NABU Kassel.
- 458 Mackintosh, M. (2016). Bats and licensing: a report on the success of maternity roost compensation measures. Scottish Natural Heritage Commissioned Report No. 928.
- 459 Lintott, P. & Mathews F. (2018). Reviewing the evidence on mitigation strategies for bats in buildings: informing best-practice for policy makers and practitioners. CIEEM Commissioned Report.
- 460 Collins, H.J., Ross, A.J., Ferguson, J.A., Williams, C.A. & Langton D.A. (2020). The implementation and effectiveness of bat roost mitigation and

compensation measures for *Pipistrellus* and *Myotis* spp. and brown long-eared bat (*Plecotus auritus*) included in building development projects completed between 2006 and 2014 in England and Wales. Conservation Evidence 17, 19-26

1104 **Schult, M. & Berg, J. (2004).** "Erste Erfolgskontrolle Zu Erhaltungs- Und Ausgleichsmaßnahmen Für Gebäudebesiedelnde Fledermausarten - Greifswald 2002" 9: 360-64.

1105 Korsten, E. (2020). Syllabus en achtergrondmateriaal training 'Vleermuiskasten en mitigatie' Zoogdiervereniging, Nijmegen, 2020. In opdracht van Omgevingsdienst Haaglanden.

1107 Klijnhout, R (2016). Tophotel voor vleermuizen. Stadswerk magazine.

1111 **Rueegger, N. (2016).** "Bat Boxes — A Review of Their Use and Application, Past, Present and Future." Acta Chiropterologica 18 (1): 279-99. <https://doi.org/10.3161/15081109acc2016.18.1.017>

1167 Klijnhout, R. & Springer, T., (2016). Tophotel voor vleermuizen. Stadswerk magazine 2: 31-33.;

Van natuurlijke verblijfplaatsen afgeleid/ervaringen experts  
92 Arcadis, (2017). Mitigatiecatalogus gebouwbewonende soorten. Leidraad natuurinclusief versterken, bouwen, renoveren en verduurzamen. Assen. Er zijn verschillende versies van dit document, het is een levend document

93 Gemeente Amsterdam, (2018). Natuurinclusief bouwen en ontwerpen in twintig ideeën. Amsterdam

94 Vogelbescherming Nederland en Zoogdiervereniging, (2016). Checklistgroenbouwen.nl. Site is voortdurend bijgewerkt.

## Bijlage 2: Bewezen en kansrijke maatregelen vogels

Voor huismus en gierzwaluw is door RVO een literatuurstudie verricht naar bronnen die monitoringsgegevens presenteren van veel toegepaste maatregelen. Op basis hiervan is een eerste selectie van bewezen effectieve en beproefde maatregelen bepaald, als ook kansrijke maatregelen. Ook zijn ervaringen van deskundigen hierin meegenomen, die gedeeld zijn tijdens de deskundigenbijeenkomst vogels en na-isolatie/renovatie.

- **B** is bewezen effectief: de maatregel wordt gebruikt door dezelfde soort, functie en/of aantallen als in de oorspronkelijke situatie in voldoende robuuste studies of in verschillende voorbeeld projecten. Hierbij zijn ook beproefde maatregelen meegenomen, waarbij de maatregel functioneert voor de soort en functie, maar robuustheid in studies ontbreekt of aantallen in gebruik niet volledig overeenkomen met de oorspronkelijke situatie.
- **K** is kansrijk/potentieel geschikt: De soortenexpert heeft ingeschat dat een maatregel effectief kán zijn op basis van de soortkennis of effectiviteit van andere maatregelen.

Maatregel	Toelichting	Bron
Gierzwaluw neststenen <b>b</b>	Gierzwaluw + huismus	2, 10, 12, 14, 15, 16
Huismussenkast <b>b</b>	Huismus	1, 4, 5, 6
Gierzwaluw nestkasten <b>b</b>	Gierzwaluw + huismus	1, 2, 4, 7, 8, 9, 11, 3, 16
<i>Daken toegankelijk maken door:</i>		
Vogelschroot opschuiven (3 pannen) <b>b</b>	Huismus	15, 16
Aanpassen dakvoetprofiel: ruimte tussen 2 profielen <b>b</b>	Huismus	1, 3, 15, 16
Aanpassen dakvoetprofiel: inzagen profiel en panlat <b>b</b>	Huismus	3, 16
Aanbrengen open dakvoet <b>k</b>	Huismus	
Opening bij kantpan kopgevel aanbrengen <b>b</b>	Gierzwaluw	15, 16
Nestkast/toegang in boeiboord of dakoverstek <b>b</b>	Gierzwaluw	15, 16
Toegang in gootbekisting/dakgoot <b>b</b>	Gierzwaluw	11
Bovenste 10 cm open houden van spouwisolatie <b>k</b>	Gierzwaluw	16
Zonnepanelen niet tot de rand van het dak leggen <b>k</b>	Gierzwaluw + huismus	16
Kwetterplek/veilig groen <b>b</b>	Huismus	16

## Bronnen

- 1 Fisschedijk, F. (2018) The occupancy rate of six types of artificial roosts for *Passer Domesticus* in the Netherlands. Arcadis & Utrecht University.
- 2 Verburg, G. (2020) Hoe effectief zijn nestkasten voor gierzwaluwen en huismussen? De Levende Natuur | januari 2020 | 19
- 3 Hoefsloot, G. (2021) Gebruik vervangende nestplaats door huismus. [www.buwa.nl](http://www.buwa.nl)
- 4 Dulisz, B. et al (2021) Effectiveness of using nest boxes as a form of bird protection after building modernization. Biodiversity and conservation.
- 5 Grasnack, J. & J. Böhner (2008) Bruterfolg des Haussperlings (*Passer domesticus*) in einem Berliner Wohnblockviertel. Berl. ornithol. Ber. 18, 2008: 36 – 48.
- 6 Otto, W. (2008) Besiedlung von Holznistkästen an Bäumen im Hochhausbereich des Märkischen Viertels (Berlin-Reinickendorf). Berl. ornithol. Ber. 18, 2008: 17 – 28.
- 7 Wortelboer, R. (2015) Gierzwaluwen nader bekeken: 10 jaar **waarnemingen met camera's bij nesten**. *Limosa* 88 (2015): 57-73.
- 8 Hin, M. (2002) 10 jaar gierzwaluwnestkasten in Garenkokerskwartier. *Fitis* 2002
- 9 Grutters, M. (2017) Gierzwaluwen in Amersfoort zijn niet kieskeurig. Bureau stadsnatuur Rotterdam, Straatgras 2017.
- 10 Verkade, H. et al. (2015) 20 jaar Gierzwaluwen inventariseren in Noordwijk. *LIMOSA* 88 (2015): 164-172.
- 11 Jong, de G. & K. Wonders (2018) Inventarisatie van gierzwaluwen in Amsterdam, Amstelveen en Diemen.
- 12 Langenbach, J. (2012) Gierzwaluwjaarverslag Friesland 2011. Commissie Broedzorg Bond Friese Vogelwachten.
- 13 <https://gierzwaluw.website/2021.html>
- 14 Schaub, T., P.J. Meffert, G. Kerth (2016) Nest-boxes for Common Swifts *Apus apus* as compensatory measures in the context of building renovation: efficacy and predictors of occupancy. *Bird Conservation International* (2016) 26 :164 –176
- 15 Onnes C. & M. Klasberg (2019) Mitigatiecatalogus gebouwbewonende soorten. Arcadis
- 16 kennisbijeenkomst na-isolatie en renovaties vogels 2 december 2021

## Bijlage 3: Verslag Kennisbijeenkomst na-isolatie en renovaties vleermuizen

4 november 2021, Media Arena Jaarbeurs Utrecht

Deelnemers: zie bijlage 1      Dagvoorzitter: Niels de Zwarte

### Openingswoord Marten Meijers LNV

Er is een grote noodzaak om snel te komen met een oplossing voor vleermuizen bij na-isolaties. Vorig jaar is reeds een opdracht verstrekt aan de Zoogdiervereniging om onder meer uit te zoeken welke maatregelen in de bebouwde omgeving als bewezen effectief kunnen worden beschouwd. Gedragscode is één van de wettelijke instrumenten waar werkzaamheden met negatieve effecten op vleermuizen onder kunnen worden gebracht. Marten is portefeuillehouder gedragscodes. Het instrument is afgelopen jaren kritisch beoordeeld. Procedures zijn lang en ondoorzichtig. De code Stroomversnelling is bij de Raad van State gesneuveld omdat de bescherming van vleermuizen onvoldoende was geborgd. Inmiddels is het instrument geëvalueerd en zijn diverse processen ter verbetering ingezet. Met het reikwijdte document worden ruimtelijke ingrepen afgebakend en is het enkel mogelijk voor bepaalde soorten een gedragscode hiervoor toe te passen, onder bepaalde voorwaarden. Er wordt fors ingezet op het vergroten van kennis op het gebied van soorten, staat van instandhouding en maatregelen. Dit door middel van gericht onderzoek en de monitoringsopgave te vergroten.

Reactie:

- Hoe zit het met de omgevingswet en de gedragscodes? Men beoogt eenzelfde procedure. Het wordt alleen nu een ministeriële regeling. Formeel schrijft LNV daardoor de tekst. Verder verschillen in rechtsbescherming. Verder komt het op hetzelfde neer. Wel meer participatie van partijen om lange lijst bezwaren en beroepen te voorkomen. Rijk is dus verantwoordelijk.
- Verder geldt al vanaf nu dat gedragscodes een einddatum krijgen en dat monitoring en bijsturen beter geregeld gaan worden.

### Toelichting en afbakening dag Danielle Bankert RVO

Er worden duizenden woningen per week geïsoleerd waarbij zonder maatregelen grote aantallen vleermuizen omkomen en daarbij het netwerk aan verblijfplaatsen steeds kleiner wordt. Er zijn diverse onderzoeken in gang gezet om te komen tot oplossingen, maar om de populaties te beschermen is er vandaag actie nodig. Noodzaak om te komen tot een aanpak om verblijfplaatsen te behouden dan wel een diversiteit aan voorzieningen, klein en groot, aan te bieden – welke voldoen aan de verschillende ecologische vereisten die soorten en functies aan hun verblijf kunnen stellen – op basis van deskundigen en best beschikbare informatie. Deze bijeenkomst was een consultatie van kennis en ervaringen om te komen tot een breed gedragen basis voor maatregelen.

We wilden consensus bereiken over:

- mogelijke effecten
- manieren om effecten te voorkomen

- randvoorwaarden voor voorzieningen en goede voorbeelden

Het ging daarbij concreet om de werkzaamheden (zie bijlage 2):

- Isoleren van de spouw door materiaal in te spuiten
- Isoleren van het dak van binnenuit
- Isoleren van het dak extern
- Renovatie/vervanging van het dak samen met isoleren
- Plaatsen van zonnepanelen

Er zijn 12 soorten vleermuizen die voorkomen in de bebouwde omgeving en negatieve effecten kunnen ondervinden van genoemde werkzaamheden. Daarnaast zijn er diverse functies. Dit maakt een groot aantal soort-functie combinaties met specifieke vereisten. We zijn niet ingegaan op al deze combinaties maar hebben gewerkt aan het behouden of terugbrengen van een diversiteit aan voorzieningen met verschillende klimatologische omstandigheden waarin ook kwetsbare functies of soorten een plek krijgen. Deze sets aan maatregelen worden vervolgens opgenomen in een landelijk kader waarin ook een onderzoeksprotocol, monitoringsprotocol en centrale ontsluiting van data wordt georganiseerd. Dit onderzoeksprotocol moet duiding geven aan de noodzakelijke inspanning en methodiek bij grotere gebieden en de wijze waarop deze gegevens geïnterpreteerd moeten worden. Het monitoringsprotocol moet een eenduidige en wetenschappelijke wijze van monitoren omschrijven op basis waarvan conclusies kunnen worden getrokken t.a.v. effectiviteit van maatregelen. Tevens zal een centrale plaats worden georganiseerd om deze data te ontsluiten.

Reactie:

- Wordt er vandaag onderscheid gemaakt tussen een particulier of een woningstichting bijvoorbeeld? Nee, de sessie is primair bedoeld om met elkaar maatregelen op een rijtje te krijgen die minimaal nodig zijn om negatieve effecten zoveel mogelijk te beperken bij isolatie en renovatiewerkzaamheden. De haalbaarheid van maatregelen etc. wordt later getoetst.
- Durf ook delen van gebouwen of het gehele gebouw te behouden, of hele grote voorzieningen terug te brengen. De algehele oplossing zit hem niet in het aanbrengen van kleine vleermuiskasten.

### Delen van ervaringen en initiatieven in plenaire sessie

Presentatie Zoogdiervereniging – effectieve maatregelen in bebouwing

De Zoogdiervereniging heeft in een opdracht voor LNV geïnventariseerd waar de kennislacunes zitten in de staat van instandhouding van alle vleermuissoorten en hoe deze kennislacunes op te lossen zijn. Tevens zijn bewezen effectieve maatregelen in de bebouwde omgeving in kaart gebracht voor soorten die last hebben van de energietransitie. Dit op basis van soortendeskundigen, literatuur, netwerk, eigen ervaringen etc. Er is gekeken naar standaard voorzieningen en maatwerk oplossingen. Er is een indeling gemaakt op basis van opbouw/inbouw/vrijstaand en grootte. Diverse op- en inbouwkasten zijn met name voor paar- en zomerfuncties effectief bevonden. Voor kraam- en winterverblijven betroffen het veelal maatwerkoplossingen die niet bewezen waren of die potentieel effectief kunnen zijn. Dat wil bijvoorbeeld zeggen: soort is wel waargenomen, maar nog niet gevestigd, of wel gevestigd maar niet voor de functie of aantallen waar het voor bedoeld was.

soort	massawinter-					zomerverblijfplaats
	verblijfplaats	winterverblijfplaats	kraamverblijfplaats	mannenverblijfplaats	paarverblijfplaats	
BaV	nvt	geen	bewezen	nvt	nvt	bewezen
BrV	nvt	geen	potentieel	nvt	nvt	potentieel
GeD	geen	bewezen	potentieel	nvt	bewezen	bewezen
GeG	nvt	geen	geen	nvt	potentieel	potentieel
KID	geen	potentieel	potentieel	nvt	potentieel	potentieel
LaV	nvt	geen	geen	nvt	geen	potentieel
MeV	nvt	geen	geen	geen	geen	geen
RuD	nvt	bewezen	nvt	nvt	bewezen	bewezen
TwV	nvt	potentieel	potentieel	bewezen	potentieel	bewezen

Bewezen effectieve standaard maatregelen:

Functie	Soort	Maatregel
Kraamverblijf	Baardvleermuis	Opbouw kast middelgroot
Winterverblijf	Gewone dwergvleermuis	inbouw/opbouw/vrijstaand, klein/middelgroot
	Ruige dwergvleermuis	inbouw/opbouw/vrijstaand, klein/middelgroot
Paarverblijf	Gewone dwergvleermuis	inbouw/opbouw/vrijstaand, klein en middelgroot
	Ruige dwergvleermuis	inbouw/opbouw/vrijstaand, klein en middelgroot en zeer klein
Mannenverblijf	Tweekleurige vleermuis	Opbouw, middelgroot
Zomerverblijf	Baardvleermuis	Opbouw, middelgroot/klein
	Gewone dwergvleermuis	opbouw/inbouw/vrijstaand, klein/middelgroot
	Ruige dwergvleermuis	opbouw/inbouw/vrijstaand, zeer klein/klein/middelgroot
	Tweekleurige vleermuis	opbouw, middelgroot

Reactie:

- Wat bedoel je met potentieel bewezen? Anekdotisch bewezen. Lijkt kansrijk, maar we weten het nog niet helemaal, soort is bijvoorbeeld wel waargenomen, maar nog niet voor de functie of aantallen waar het voor bedoeld is, zie ook hier boven.
- Zijn er vooral resultaten over effectiviteit t.a.v. kasten? Ja klopt. Toch zijn er ook maatwerkoplossingen die hun effectiviteit bewezen hebben, hiervan wordt ook een lijst gemaakt. Veel maatwerkoplossingen zijn echter nu vooral potentieel geschikt. De verwachting is dat maatwerk in de toekomst beter gaat werken.
- Kunnen we bepaalde maatwerkoplossingen standaardiseren? Hier kan in fase 2 van het onderzoek naar gekeken worden.

Presentatie Altenburg en Wymenga – temperatuur metingen in geïsoleerde en geïsoleerde gebouwen

Sensoren geplaatst bij vijftal woningen geschikt voor gierzwaluw en huismussen, vleermuizen.

Wat zijn de effecten van isolatie en zonnepanelen op de temperatuur in de spouw of onder het dak: er is een vergelijking gemaakt met niet geïsoleerd/geïsoleerd en wel/geen zonnepanelen.

10 sensoren verspreid in één spouw laten geen duidelijk verschil in temperatuur zien in de periode van onderzoek. Dit geldt ook voor de



dakvlakken. In geïsoleerde woningen is veel meer fluctuatie in temperatuur dan bij ongeïsoleerde woningen. Bij niet geïsoleerde spouw en dak is het klimaat stabiel. In beide soorten woningen worden tolerantie waarden van soorten overgeschreden, dus kloppen deze waarden wel?

Zonnepanelen zorgen voor lagere temperatuur onder het dak. Vervolgonderzoek is nodig, dit was alleen een pilot in Friesland.

Reactie:

- Zijn beide kopgevels van het dak meegenomen? Nee, deze zijn niet allebei meegenomen. Lastig om woningen te krijgen voor onderzoek. Lastig met bewoners.
- Dat de gemeten temperatuurwaarden de tolerantiewaarden van vleermuizen overschrijden is goed mogelijk, als het te warm of te koud wordt verplaatsen de dieren zich intern naar het dak of de spouw aan de andere zijde van de woning. Eigenlijk zou je de metingen op verschillende zijden moeten doen.
- Andere studies laten wel zien dat hoger in de spouw of op het dakvlak de temperatuur hoger is dan de lagere delen, temperatuur gradiënt met 4 graden verschil.
- Een benodigde vervolgstap is of de waargenomen temperatuurveranderingen na isolatie, ook effect heeft op het functioneren van deze locaties als verblijfplaats voor vleermuizen.
- Bij temperatuurmetingen van Arcadis in een spouw die aan de binnenzijde was geïsoleerd bleek het bij vorst ook te vriezen in de spouw. Er is geen warmtelek meer vanuit de woning waardoor een spouw bij vorst niet meer geschikt is als winterverblijf na isolatie.

Delen van goede ervaringen:

- Soms zijn paalkasten succesvol, zoals voor een kraamkolonie gewone dwergvleermuizen aan de stuwwal bij Nijmegen of bij Doorwerth. Beide voorbeelden zijn in een groene omgeving waar wellicht de verblijfplaatsen de beperkende factor zijn en de paalkasten daarom effectief zijn. In stedelijk gebied zijn deze successen nauwelijks bekend.
- Voor een kraamkolonie meervleermuizen is een extra spouw gecreëerd door de bouw van extra muur van porizosteën, welke vervolgens werd verwarmd tot 35 graden. Deze spouw is erg veel gebruikt door de kraamgroep meervleermuizen.
- Provincie Utrecht heeft de energiebranche zover dat zij altijd vleermuisvriendelijk gaan isoleren bij particulieren. Bedrijven aangesloten bij Vewin moeten 4 dagen voor de isolatiewerkzaamheden de woning natuurvrij maken. De personen die dit uitvoeren moeten hiervoor een opleiding natuurvrij maken hebben gedaan. Elke gevel wordt voorzien van een spouwverblijf van 30 \* 30 cm en elke gevel met nok een spouwverblijf van 60 \* 60 cm. Er wordt rekening gehouden met de kwetsbare kraam- en winterperiode. Bij dakisolatie zijn voorwaarden opgenomen zodat het dak na uitvoering van de werkzaamheden weer toegankelijk is voor vleermuizen. In de groep is verschillend gereageerd op deze aanpak. Tevredenheid omdat doden van vleermuizen hiermee kan worden voorkomen en aandacht krijgt. Zorgen omdat kwetsbare functies kunnen worden aangetast en mogelijk onvoldoende worden opgevangen met de ruimtes die beschikbaar blijven.

#### Delen van slechte ervaringen

- Er gaat veel mis in de praktijk: Er wordt heel veel energie gestopt in de voorkant wanneer werkzaamheden zijn gepland die negatieve effecten hebben op vleermuizen, maar juist in de uitvoering gaat er erg veel mis en worden de werkzaamheden of maatregelen anders uitgevoerd dan gepland. Of wordt er bijvoorbeeld verlichting geplaatst waardoor een verblijfplaats nooit gaat functioneren.
- In de praktijk gaat er ook veel mis met het natuurvrij maken van een woning.
- Een kleine groep meervleermuizen is vertrokken nadat het dak was voorzien van zonnepanelen.

#### Ideeën en vragen om uit te zoeken

- Focus op grote groepen en kwetsbare soorten. Focus op grote voorzieningen die inwendig zijn aangebracht. Durf belangrijke locaties ook te behouden en te vrijwaren van isolatie.
- Focus op gebouwen die in bezit zijn van de overheid/een maatschappelijke functie vervullen zoals een kerk of een bibliotheek.
- Zorg dat de nieuwbouw op grote schaal geschikt wordt gemaakt voor vleermuizen, hier kunnen ook grote voorzieningen vanaf de tekentafel eenvoudig worden opgenomen.
- Heel veel gebeurt nog vergunningsvrij. In 2/3 van de woningen. Het is moeilijk om iets voor elkaar te krijgen bij een particulier. Hoe krijgen we de particulier zover? Afdwingen via subsidies: bijvoorbeeld als je vleermuisvoorzieningen realiseert krijg je meer subsidie of er zou standaard een check in de subsidie aanvraag moeten zijn of er wel vleermuisvriendelijk gewerkt wordt.
- Kun je ook het niet isoleren van woningen afdwingen? In Vlaanderen krijgt een bewoner 200 euro subsidie als er een kolonie gebruik maakt van zijn woning. De waardevermindering van een huis als je niet isoleert kan richting de 50.000 euro gaan, dat lossen we dus niet op met 200 euro.
- Is het niet mogelijk om de woningen met grote kraamverblijven van meervleermuis op te kopen? Dit is een natura 2000 soort die jaarlijks heel trouw is aan de kraamlocatie en landelijk over een beperkt aantal van dit soort locaties beschikt.
- Er zijn de afgelopen 10 jaar al diverse maatregelen uitgevoerd bij spouw- of dakisolatie die niet zijn gemonitord, zoals het bovenste deel van de spouw niet isoleren. Het zou waardevol zijn deze locaties te achterhalen en alsnog te onderzoeken of deze maatregelen door vleermuizen worden gebruikt en of ze de oorspronkelijke functie en aantallen waarborgen.
- Natuurinclusief renoveren opnemen in de omgevingswet zodat dit kan worden afgedwongen. Men heeft geprobeerd dit via het bouwbesluit verplicht te stellen maar dat is niet gelukt.

#### Overige vragen/opmerkingen

- Zuid Holland is bezig om inventarisatiegegevens van soorten op te vragen en centraal bij elkaar te brengen.
- Partijen zijn wel bereid maatregelen te monitoren maar weten vaak niet hoe. Een monitoringsprotocol zou hier duiding aan kunnen geven.

- VLEN nieuwsbrief gebruiken om elkaar beter te informeren over onderzoeken, experimentele maatregelen, succesverhalen en slechte ervaringen.
- LNV is aan het kijken of het verplicht kan worden gesteld inventarisatiegegevens die worden verzameld voor een ontheffing of gedragscodes in opdracht van een overheidsinstelling, te ontsluiten in de NDFF.

## Beoordelen van effecten en voorstel maatregelen en voorwaarden in deelsessies

### Groep 1: Spouwisolatie

#### 1. Effectmechanismen:

Doden, verlies aan verblijfplaatsen, gevolgen voor klimatologische omstandigheden. Bij dit laatste is ook het gebrek aan een variëteit aan klimatologische omstandigheden van belang. Vrouwtjes en jongen van een kraamverblijf moeten binnen de spouw kunnen bewegen om naar een andere temperatuur te kruipen.

#### 2. Voorkomen van effecten:

- Met een bepaalde frequentie bepaalde gevels niet isoleren.
- Verbeteren mitigatie in de vorm van uitsluiting, liefst gestandaardiseerd maar wel effectief. Zorg dat je een basis indruk hebt van de spouw, wat loopt door tot waar en hoe. Check op compartimentering. Zorg vervolgens dat werkwijze is afgestemd op **functie en soort (ipv op 'de' vleermuis)**. En geef aannemers/ uitvoerders uitgebreide trainingen.

#### 3. Delen van het verblijf behouden:

De huidige spouw isoleren en dan verwachten dat omstandigheden/ functie/ periode van gebruik hetzelfde blijft is eigenlijk onmogelijk. Om toch zoveel mogelijk functie behoud te garanderen, denk out of the box. En maak het ook mogelijk om out of the box oplossingen te doen (versoepeling vergunningen tav potentieel succesvolle/ goed beargumenteerde oplossingen).

#### Tips:

- We weten dat sommige soorten naast kopgevel ook naar langgevel willen. Zorg dus voor een doorkruip mogelijkheid tussen beide.
- Kijk naar succesfactoren uit het buitenland, bouwstijlen verschillen maar er zijn vast overeenkomsten
- Gevelbetimmering wordt in buitenland vaak gebruikt, hoe dat handig toe te passen, misschien als doorkruip?
- Ecologen en bouwfysica en architecten moeten samen brainstormen voor een goede oplossing. Door de werkgebieden te combineren is mogelijk sneller iets (potentieel) effectiefs te maken/ verzinnen.
- Doe gericht onderzoek op plekken waar negatieve effecten het grootst zijn (richt op bijzondere soorten en functies)
- Breng hotspots met bijzondere soorten en functies in kaart (kanskaart? Of verzamel waarnemingen, niet NDFF) Zodat proactief daar negatieve effecten kunnen worden opgelost.
- Doe fundamenteel onderzoek (alla simon et al 2001) naar een aantal belangrijke kennis lacunes. Richt je op dingen waardoor we handvaten hebben om de gsvi te verbeteren. 1) voorjaar en najaarsfunctie van locaties gebruikt als kraamverblijf (met indicatie

voor overwintering) (dit zijn belangrijke momenten, dieren zijn zwanger, moeten zich opvetten voor winterslaap, maar we weten eigenlijk voor veel soorten niet goed waar en hoe). 2) Relatie tussen verblijfplaats wissel en buitentemp/ binnentemp (moeten ze wisselen, of willen ze wisselen?). 3) Relatie tussen groepsgrootte en reproductiesucces (is het nadelig om in kleinere groepen te leven, of juist niet?).

- viii. **Kwaliteit adviesbureau's borgen (met een diploma/ certificaat/ toetst/ etc).**
- ix. **Gebruik door een 'makkelijke' soort zoals dwerg, kan gunstig effect hebben op toekomstig gebruik door 'moeilijke' soort als laatvlieger/ meer.** Omdat vleermuizen vrij veel inter species relaties hebben (zwerfende dwergen worden ook gehoord door andere soorten). Maar zorg dan wel dat de randvoorwaarden ook geschikt zijn voor de lastige soorten.

#### 4. Randvoorwaarden van permanente voorzieningen

- Actieve verwarming via een cv buis of installatie, warme zolder, verwarmingselement onder daken.
- Grote thermische gradiënt
- interne verhuizing mogelijk
- Verbinding spouw en dak (incl. ruimte onder pannen)
- Richt voorzieningen in op kritische functies (kraam) en kritische soorten
- Ingang moet niet te groot zijn (koolmees)
- Geen mogelijkheden voor muizen om binnen te treden
- Voldoende hoge uitvliegopening
- Strategische ligging tov foerageergebied (bv rand van een dorp, langs water, etc)
- Geen vliesdoek/ folie
- Voldoende gewenningsperiode (>3 jr)

#### Ideeën voor permanente voorzieningen:

- Extra spouwmuur al dan niet met verwarming
- Kijk binnen gemeente welke gebouwen potentie hebben voor kraamverblijven, bijvoorbeeld technische ruimte op flatgebouw/ school/ verzorgingstehuis (met CV), allerlei kerkzolders, trappenhuis in flats voor vleermuizen geschikt maken door bovenin een grote meerlaagse vleermuiskast te bevestigen met een toegang naar buiten. Deze locaties worden indirect verwarmd en daarom geschikt als winterverblijf.

#### Kennisleemtes vullen door:

- Protocol natuurvrij maken opstellen
- Meer experimenteren (buiten de Wnb) met materiaal, exposities e.d. Niet alleen iets doen omdat het moet van de vergunningverlener, maar ook gewoon omdat het kan. En dan liefst op plekken waar nu al terug lopende populatie is. Daar is behoefte en daarmee kans op gebruik nl grootst. Er kan gewinning nodig zijn voor gebruik van een nieuwe oplossing
- Zie ook opmerkingen IV, V, VI, VII

- Bekende verblijven omschrijven, leren van wat dieren willen. Welke hoogte, oriëntatie, dakrand, etc. Zie [www.vleermuisverblijfplaatsen.nl](http://www.vleermuisverblijfplaatsen.nl)

## Groep 2: Spouwisolatie

1. Effectmechanismen: met name insluiten en doden, vernielen verblijfplaats. Als een deel niet geïsoleerd wordt, is de verwachting dat dit van invloed is op het interne klimaat.
2. Voorkomen van slachtoffers is een absolute pré. Alle woningen die geïsoleerd worden moeten vooraf ongeschikt gemaakt worden. Bij werkzaamheden in de winter moet dit dus voor de winterrustperiode. Bij locaties met kraamverblijven voor de kraamperiode.

Het voorkomen van vernieling van verblijven is een lastige. Wel vinden we dit noodzakelijk bij kraamverblijven van laatvlieger en meervleermuis. Hier is het essentieel dat deze locaties behouden blijven. Of dit voor gewone dwerg een haalbare optie is gelet op het netwerk dat ze hiervoor gebruiken is de vraag. Zie verder mogelijke oplossingen.

3. Om delen van het verblijf te behouden zijn verschillende ideeën:
  - Alle woningen krijgen ruimtes voor vleermuizen, laaghangend fruit zijn kleine voorzieningen, maar er moet ook groter gedacht worden
  - Spouw tussen 2 woningen niet isoleren
  - De nok ter hoogte van de zolder/vliering niet isoleren, vanaf 20cm boven vloer (zodat verdieping eronder wel goed geïsoleerd blijft en geen koude brug ontstaat, ook isoleren vloer zolder dan). Bij vliering deze toegankelijk maken/houden. Verbinding met wegkruipmogelijkheden onder het dak. Dit is overigens ook al jaren geleden toegepast, maar slecht onderzocht, kunnen we dit alsnog onderzoeken?
  - Voorstel van de provincie utrecht is zoiezo een goede stap, ruimte van 60 bij 60 vrijhouden en verbinding met het dak. Vooral voor zomer en paarverblijven. Voor laatvliegers, meervleermuizen en kraamverblijven gewone dwerg is het de vraag, daarvoor moeten we waarschijnlijk groter denken. Anton kent overigens voorbeelden dat vleermuizen in de bovenste 60cm boven het isolatiemateriaal zitten (ingezakt).
  - Bij diepe spouw van meer dan 5 cm wordt deze vaak geïsoleerd met steenwol. Er zijn verschillende voorbeelden bekend dat er toch in zo n muur vleermuizen verblijven. Het materiaal zakt wat in of kan ingedrukt worden. Er is ook een voorbeeld van een groot winterverblijf (anton). Risico is echter dat na vulling plaats vindt omdat de isolatiewaarden op die plekken minder is geworden
  - Er zou moeten worden bepaald wat de energetische waarden van geschikte vleermuislocaties zijn en dit zou bepalend moeten zijn in de ontwikkeling van voorzieningen.

- Een kast van 1,5 bij 1,5 met isolatieplaat in het midden, ze kunnen aan de binnenzijde en aan de buitenzijde plaatsnemen (vb loshangende plaat met aan beide zijden vleermuizen in de winter)
- Borstwering onder raam houten vleermuiskast van maken
- Brug slaan met natuurinclusief bouwen. Bouwen van grote gebouwen geschikt maken met subsidie als massawinterverblijf. Alle nieuwbouw grote en kleine voorzieningen voor laten ontwerpen.

### Groep 3: Interne dakisolatie en zonnepanelen

Voor beide werkzaamheden worden bij platte daken geen effecten verwacht.

#### Zonnepanelen:

1. Effectmechanismen: tijdelijke verstoring door het lichten van de pannen (tocht, geluid, licht, verplaatsen materiaal). Substantiële verstoring wordt alleen verwacht bij kraamgroepen onder het dak. Permanent effect heeft betrekking op een wijziging van het klimaat door een verandering in de temperatuur. De pilot van alt & wym laat in eerste instantie zien dat er lagere temperaturen worden gemeten onder pannen met panelen. Hoe groot het verschil precies is kan met nader onderzoek geduid worden. In het licht van de klimaatverandering en hetere zomers, kan een zonnepaneel ook een kans zijn voor vleermuizen. Dan kan een zone onder een zonnepaneel met lagere temperaturen wel eens een voordeel zijn. Effecten op het functioneren van een verblijf worden met name verwacht bij laatvlieger en meervleermuis en daarbij lopen de kraamverblijven het grootste risico. Of er directe effecten kunnen optreden bij plaatsing zonnepanelen in de vorm van permanente verstoring van overwinterende dieren is niet duidelijk. Het is onbekend of vleermuizen onder het dak overwinteren. De inschatting is van niet. Dit zou eerst onderzocht moeten worden voordat maatregelen kunnen worden voorgesteld.
2. Voorkomen van effecten/behoud delen van het verblijf:  
Een aantal maatregelen zijn besproken voor zonnepanelen:
  - Zones met en zonder zonnepanelen op het dak toepassen. Bijvoorbeeld door een strook van 2m breed tussen 2 huizen vrij te houden van panelen.
  - In de plenaire sessie is hier een aanvulling op gekomen:
  - Plaats de zonnepanelen nooit tot de randen van het dak, maar houd aan de onderzijde, bovenzijde en zijkanten bijvoorbeeld 2-3 dakpannen vrij. Zo behoud je dakoppervlak zonder panelen en behoud je een temperatuurgradiënt onder het dak. Door dit te doen met hoog rendement zonnepanelen zijn er ook minder panelen nodig.
  - Zonnepanelen moeten buiten het kraamseizoen mei t/m augustus worden geplaatst. Bij kraamgroepen van laatvlieger en meervleermuis geen panelen plaatsen zolang niet duidelijk is wat precies de effecten zijn. Nader onderzoek moet dit inzichtelijk maken.

#### Interne dakisolatie:

1. Effectmechanismen: Bij uitvoering van de werkzaamheden van binnenuit worden geen effecten verwacht op vleermuisverblijven onder de pannen. Wel leidt de isolatie tot een wijziging in het klimaat: mogelijk bij kraamverblijven en mogelijk winterverblijven, zie ook hierboven. Er komt minder warmte vanuit huis door tot onder de pannen.

Een wijziging van het klimaat is ook de verwachting - en reeds geduid door het onderzoek van Altenburg en Wymenga - met koudere en warmere omstandigheden. De inschatting is dat voor kraamverblijven met name de luchtcirculatie van belang is en deze wordt niet aangetast. Vogels lijken in het broedseizoen ook geen nadelen te ondervinden van isolatie. Het gebrek aan restwarmte heeft effect op winterverblijven, maar het is voornamelijk onduidelijk of deze wel aanwezig zijn onder het dak. Het is dus de vraag of en hoe groot het probleem van interne dakisolatie op vleermuizen is.

Verder kan ook sprake zijn van directe aantasting van verblijfplaatsen op zolders van bijv. laatvlieger en gewone grootoorvleermuis. Deze is hieronder verder niet uitgewerkt.

Onderzoek is nodig: het gaat hier om mogelijk indirecte effecten waarvan nu niet voldoende duidelijk is of deze aan de orde zijn. De verblijfplaatsen blijven wel gewoon beschikbaar. Het is niet duidelijk of met een wijziging van de temperatuur de verblijfplaats minder geschikt wordt, met name t.a.v. kraamverblijven, of er sprake is van winterverblijven is nog de vraag. Dit alles zou eerst onderzocht moeten worden voordat maatregelen kunnen worden voorgesteld.

Overleg met de branche is nodig om te weten om welke manier er nu precies gewerkt wordt en welke technieken er mogelijk zijn - dan pas zijn effecten goed in te schatten.

2. Voorkomen van effecten:

Een aantal maatregelen zijn besproken voor interne dakisolatie:

- In Engeland is ervaring op gedaan met warmhoudplaatjes. Die kosten weinig stroom. In Nederland ook uitgetest in de spouw?
- Restwarmte van het huis via buizen onder de pannen leiden
- Sla het dak over bij kwetsbare locaties
- Schoorstenen die niet meer gebruikt worden benutten als vleermuisverblijf.
- Een vleermuiskast aan de binnenzijde van het dak plaatsen met openingen aan de buitenzijde (geïsoleerd).

#### Groep 4: Externe dakisolatie en renovatie dak

1. Effectmechanismen:

- Verontrusting (tijdelijk)
- Paniek door trillingen of geluid (permanent effect - geen terugkeer)
- Verontreiniging (verf, lijm e.d.)
- Insluiten dieren, doden
- Vernieling verblijf
- Dichtzetten invliegopening

- Tijdelijke barrière invliegopening
- Wijziging klimaat (permanent)

De gebruikte folies dampdoorlatend bij externe isolatie geven naast problemen van verminderde grip ook problemen met verstrikking.

## 2. Voorkomen van effecten:

Het voorkomen van doden en verwonden is goed mogelijk door voorafgaand aan de werkzaamheden natuurvrij te maken. Voorkomen van aantasting kwetsbare functies zoals kraamverblijven van laatvlieger en meervleermuis. Deze locaties niet isoleren, bijbehorende oplossingen zijn:

- Verlaag de huur voor dergelijke ongeïsoleerde woningen of verstrek een subsidie. Benadruk op wat voor prachtige plek ze wonen.
- Voor meervleermuis is het advies de locaties met grote verblijven op te kopen, het is tenslotte een Natura2000 soort.
- In de tussentijd experimenteren om deze kwetsbare locaties in de toekomst mogelijk wel aan te kunnen pakken.

## 3. Delen van een verblijf behouden: niet aan de orde.

## 4. Permanente voorzieningen:

- Dak na uitvoering van de werkzaamheden weer toegankelijk maken voor vleermuizen: voldoende ruimte onder de pannen, invliegopeningen creëren en folies afdekken met houten platen of ander materiaal zodat grip ontstaat en verstrikking wordt voorkomen.

Verschillende oplossingen zijn denkbaar wanneer kraam- en winterverblijven verloren kunnen gaan, of naast het dak ook de spouw wordt aangepakt:

- Alle gebouwen voorzien van voorzieningen
- schoorstenen herinrichten/aanbrengen/behouden
- gevelbetimmering aanbrengen
- boeiboorden toegankelijk maken – deze moeten voldoende ruw zijn
- Nok kopgevels toegankelijk houden voor vleermuizen, bij voorkeur in verbinding met het dak.
- Nokkasten aanbrengen
- Extra spouwmuur voor geïsoleerde muur plaatsen, met kunstmatige verwarming.
- Vleermuistorens plaatsen met voldoende massa/bufferingscapaciteit en microklimaten (>15m<sup>2</sup>/50m<sup>3</sup>)



## Bijlage 4: Verslag kennisbijeenkomst na-isolatie en renovaties vogels

2 december 2021, via Teams

Deelnemers: zie bijlage 1      Gespreksleider: Brenda Smid

### Welkom en korte voorstelronde

Brenda heet iedereen van harte welkom. De deelnemers stellen zich kort voor met naam en organisatie.

### Openingswoord Marten Meijers LNV

Marten is portefeuillehouder gedragscodes. Er is een grote noodzaak om snel te komen met een oplossing voor vogels bij na-isolaties. Gedragscode is één van de wettelijke instrumenten waar werkzaamheden met negatieve effecten op vogels onder kunnen worden gebracht. Dit instrument is afgelopen jaar geëvalueerd. Dit heeft onder meer geresulteerd in een afbakening van werkzaamheden en soorten onder een gedragscode middels het reikwijdte document. Deze afbakening heeft onder andere plaatsgevonden op basis van de staat van instandhouding van een soort en aanwezigheid van effectieve maatregelen om negatieve effecten te voorkomen of beperken. Deze aanpak sluit ook aan bij de recente uitspraak van de Raad van State betreffende het project Stroomversnelling. Er wordt daarnaast fors ingezet op het vergroten van kennis op het gebied van soorten, staat van instandhouding en maatregelen. Dit door middel van gericht onderzoek en de monitoringsopgave te vergroten.

### Toelichting en afbakening dag Danielle Bankert RVO

Er worden duizenden woningen per week geïsoleerd waarbij zonder maatregelen grote effecten op huismus en gierzwaluw kunnen optreden en daarbij het netwerk aan verblijfplaatsen steeds kleiner wordt. Er zijn diverse onderzoeken in gang gezet om te komen tot oplossingen, maar om de populaties te beschermen is er vandaag actie nodig.

Noodzaak om te komen tot een aanpak om verblijfplaatsen te behouden dan wel voorzieningen aan te bieden, op basis van deskundigen en best beschikbare informatie. Deze bijeenkomst was een consultatie van kennis en ervaringen om te komen tot een breed gedragen basis voor maatregelen.

We wilden consensus bereiken over:

- mogelijke effecten
- manieren om effecten te voorkomen
- randvoorwaarden voor voorzieningen en goede voorbeelden

Het ging daarbij concreet om de werkzaamheden (zie bijlage 2):

- Isoleren van de spouw door materiaal in te spuiten
- Isoleren van het dak van binnenuit
- Isoleren van het dak extern
- Renovatie/vervanging van het dak samen met isoleren
- Plaatsen van zonnepanelen

Deze sets aan maatregelen worden vervolgens opgenomen in een document waarin ook een onderzoeksprotocol, monitoringsprotocol en centrale ontsluiting van data wordt georganiseerd.

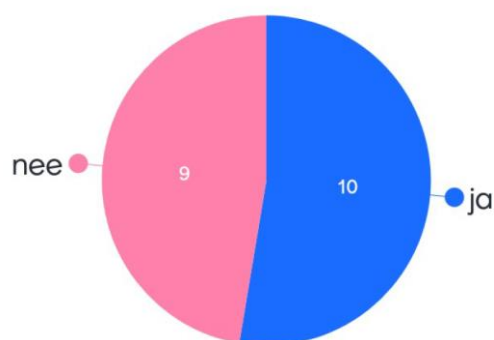
Reacties:

- De kennisdocumenten worden momenteel geëvalueerd – hoe verhoudt dit zich met onderhavig project? Er is contact met B12 over deze evaluaties. De bestaande kennisdocumenten gaan echter niet specifiek in op na-isolatie en renovaties. We zouden graag de kennis op het gebied van na-isolatie ontsluiten in een kennisdocument gericht op de activiteiten na-isolatie en renovaties. We zullen ervoor zorgdragen dat de inhoud van de kennisdocumenten niet strijdig is met elkaar.
- Als het gaat om de effectiviteit van maatregelen is ook het ontmoedigen/ongeschikt maken van belang. Dit wordt erkend en hier zal de komende tijd ook aandacht naar uit gaan. Vandaag wilden we omwille van de beperkte tijd hier niet de focus op leggen.
- De branche organisatie na-isolatie wil nu van de bevoegde zagen weten wat ze moeten doen. Ze willen 1 landelijke aanpak en zijn bereid om zorgvuldig te zijn t.a.v. beschermde soorten.
- Krijgt de na-isolatie ook een plek in de Omgevingswet of de leidraad? Jaap neemt dit mee in zijn takenpakket van de Omgevingswet. Het zal vooral gaan om een goede informatievoorziening in DSO.

#### Ervaringen delen met Mentimeter

Met het digitale instrument Mentimeter zijn een aantal vragen gesteld waarop deelnemers konden reageren. Hieronder een weergave van de resultaten en belangrijkste discussiepunten.

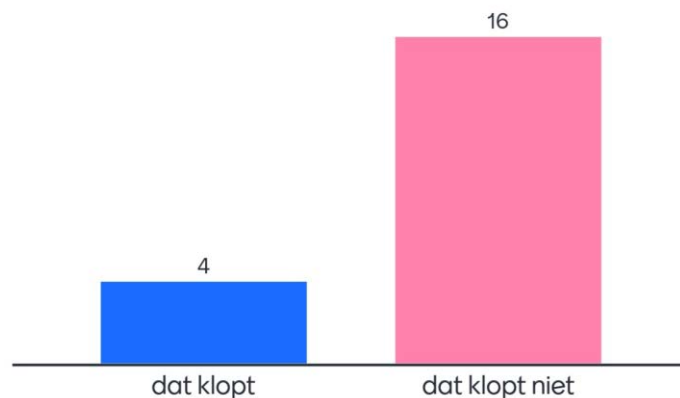
1. Bij dak isolatie van binnen uit blijven de nestlocaties van huismus en gierzwaluw behouden



Er wordt een effect verwacht voor situaties waarbij geen dakbeschot aanwezig is. Dieren kunnen tussen het plafond en de pannen aanwezig zijn en soms ook in de vloer van de zolder broeden. Deze ruimtes kunnen worden dichtgespoten met isolatiemateriaal waardoor nesten verloren gaan en de ruimte voor vogels niet meer beschikbaar zijn. Voor daken met dakbeschot waarbij isolatieplaten of dekens worden gebruikt, worden geen directe effecten verwacht. Eventuele effecten van veranderingen in temperatuur op de kwaliteit van de nestlocaties dient nader te worden onderzocht. Het onderzoek van Buwa zou duiden op stabielere temperatuur omstandigheden (met name onderzoek voorjaar) onder geïsoleerde daken

en het onderzoek van Altenburg en Wymenga op juist grotere uitschieters in temperatuur onder een geïsoleerd dak (onderzoek in de zomer). Effecten zijn echter beperkt en verschillen niet significant (Buwa onderzoek). Gierzwaluwbescherming heeft hier ook onderzoek naar gedaan, daarin komt naar voren dat met name de luchtstroming onder de pannen van belang is om oververhitting te voorkomen.

2. De spouwmuur isoleren heeft geen effect op huismus en gierzwaluw



Er spelen hier een aantal zaken:

- A. Gierzwaluwen en huismussen kunnen bij de spouw broeden op diverse locaties – op het isolatiemateriaal, in ventilatiesleuven of openingen bij het kozijn. Het gaat veelal niet om grote aantallen, maar in Almere wordt voornamelijk bij de spouw gebroed door huismus. In Amsterdam broedt een paar procent van de gierzwaluwen in spouwmuren; huismus veel meer. Provincie Utrecht constateert dat dit niet overeenkomt met het antwoord dat zij eerder hebben ontvangen van de Vogelbescherming ten aanzien van mogelijke broedlocaties van deze soorten in de spouw. Toen werd geconcludeerd dat dit niet aan de orde was.
- B. Daarnaast kan er worden gebroed op de spouw. Als isolatiemateriaal naar boven komt gaat het mis. Het toepassen van borstels in de spouw om te voorkomen dat het isolatiemateriaal te veel komt, is de theorie maar niet altijd de praktijk. Of borstels zijn te slap waardoor ze omhoog komen. Oplossing: als de spouwborstels lager geplaatst worden blijft ruimte voor soorten vrij;
- C. Of de spouw wordt gebruikt om ruimtes onder het dak te bereiken. Ook kunnen met het isoleren van de spouw andere invliegopeningen naar het dak worden afgesloten.

Idee van de Vogelbescherming

Product ontwikkelen wat zich kan uitvouwen in de spouw, waarmee voorzieningen voor vogels kunnen worden gecreëerd. Discussie of de spouwdiepte wel geschikt is als nestlocatie. Toch zijn er ook voorbeelden dat huismussen zeer nauwe ruimte gebruiken, het lijkt het proberen waard.

3. Waar loop je tegenaan met het mitigeren of compenseren van verblijfplaatsen?
- Het is onvoldoende bekend waar alle nesten van huismus en gierzwaluw zitten omdat het onderzoek onvoldoende is om al deze locaties te vinden. Ze blijken soms ook op veel meer plekken te zitten dan aanvankelijk gedacht.
  - Er is onvoldoende kennis over wat werkt. Als er nieuwe voorzieningen worden bedacht is er geen geld voor monitoring.
  - Vaak is het maatwerk omdat de technische mogelijkheden per gebouw erg kunnen verschillen.
  - Als voorzieningen niet functioneel zijn, dan mag het project toch door gaan.
  - Werkzaamheden die door gaan in het broedseizoen.
  - Verkeerde locaties mitigatie, verkeerde timing, inzet tijdelijke kasten
  - Het bouwbesluit biedt onvoldoende ruimte voor oplossingen.
  - Vogels worden vaak geweerd onder de pannen omdat ze schade zouden veroorzaken aan de isolatieplaten. Dit is bekend van mezen maar van andere soorten is dit niet bekend. Schade kan voorkomen worden door de platen ter hoogte van de onderste 2-3 pannen af te dekken met een plaat.
  - Werkelijke situatie wijkt in de praktijk af waardoor mitigatie niet altijd werkt.
  - De nazorg ontbreekt vaak als nieuwe plekken worden aangeboden: succes wordt vergroot met lokgeluiden voor gierzwaluw.
  - Gierzwaluwen komen niet altijd terug op de plek als die niet exact hetzelfde is als voorheen.
  - Huismussen broeden vaak aan de achterkant van een woning, terwijl de mitigatie vaak aan de voorkant wordt gerealiseerd
  - Nu wordt gemiddeld naar energielabel B geïsoleerd, straks gaat het naar A, dan gaat alles helemaal potdicht.
  - Voor huismus ontbreekt vaak de groene omgeving in zowel het onderzoek als de maatregelen.
  - De nieuwe nestplaatsen voldoen vaak niet aan de eisen van de soort.
  - Bij particulieren zijn de mogelijkheden beperkt.
  - Dat voorzieningen zoveel mogelijk op de oude nestpositie moeten worden geplaatst.

Het zit m vaak in de details:

- Nieuwe dakpannen zijn vaak smaller dan de oude
- Welke goot wordt teruggeplaatst, huismussen kunnen niet op elk type goot zitten.
- Er wordt vaak gewerkt met een standaard glad dakvoetprofiel dat het onderliggende isolatiemateriaal beschermt. Dit profiel verhoogd de afstand tot de goot.
- De toegepaste ontmoedigingsmaatregelen worden niet altijd verwijderd, waardoor oorspronkelijke plekken permanent niet meer bereikbaar zijn.

Er wordt vaak gekozen voor neststenen:

Omdat het realiseren van permanente ruimte in de buitenschil van de woning vaak maatwerk is, het bouwbesluit als een probleem wordt ervaren, wordt vaak gekozen voor neststenen.

4. Wat is het grootste probleem?

- Bouwbesluit
- Gebrek aan monitoring/kennis over effectiviteit maatregelen
- Vaak maatwerk
- Toepasbaarheid voor particulier
- Onwil/onwetenheid/gebrek aan sturing

5. Welke maatregelen hebben wat jou betreft hun effectiviteit bewezen?

- Neststenen (zowel voor gierzwaluw als huismus) (6 keer genoemd)
- Vogelschroot opschuiven (3 dakpannen) (2 keer genoemd)
- Nestkasten voor gierzwaluw (1 keer genoemd)
- Inzagen dakvoetprofiel met panlat of onderbreking tussen de profielen
- Terug metselen/opening kopse gevel voor ruimte onder kantpan
- Nestkast in boeiboord/dakoverstek

Er zijn veel verschillende neststenen op de markt, het is belangrijk te duiden welke wel goed zijn en welke niet. Zo zijn er bijvoorbeeld neststenen waar de invliegopening uit valt.

6. Wat zijn de belangrijkste kennislacunes?

- De gevolgen van ingrepen op lokale populaties en hoe de lokale populatie goed in beeld gebracht kan worden.
- Effect van verdwijnen groen op functionaliteit verblijfplaatsen.
- De belangrijkheid van leefgebiedseisen van de huismus beter duiden.
- Waarom zijn vogels weg na wijkrenovaties?
- Schadelijkheid van vogels voor isolatiemateriaal (veel geruchten – geen bewijs)
- Welke ruimte biedt het bouwbesluit (en de mogelijke uitzonderingen daarop) voor maatregelen om weer toegang te bieden onder het dak?
- Temperatuureffect?
- Zoekgedrag gierzwaluw na wegvallen verblijf? (zenderen)

### Deelgroep 1: Huismus focus op interne en externe dakisolatie

Externe en interne dakisolatie

1) *Is de verwachting dat mogelijk grotere uitschieters in temperatuur onder de pannen door isolatie van het dak leidt tot aantasting van nestplaatsen van huismus?*

Het gaat om het samenspel temperatuur/zonlicht en ventilatie; dat samenspel is best ingewikkeld. Het lijkt er daarnaast op dat huismussen best veel kunnen hebben, het is daarom de vraag of de verandering van temperatuur daadwerkelijk een probleem oplevert.

Toelichting:

- Er is ergens een grenswaarde voor de temperatuur van de huismus en de vraag is of dit optreedt. Huismus broedt tot de 10<sup>e</sup> breedtegraad, dat is tropisch en daar broeden ze ook onder de dakpannen. In Bombay wordt veel onderzoek gedaan naar de **huismus en daar broeden ze aan de "shady side" van het dak. Het** lijkt dan ook wel of ze heel veel kunnen hebben. De vraag is of de verandering van temperatuur na isolatie van het dak zo groot is dat het een probleem oplevert. Het is ook wel eens voorgekomen dat huismussen naar adem leken te snakken op een dak; ze zitten dan met hun bek open. Het zag er iig uit alsof ze er last van hadden.
- Margriet Klein van A&W heeft een literatuurstudie gedaan en ze hebben daar gegevens m.b.t. temperatuur opgeduikeld.
- Bouwkundig: mussen broeden al veel langer onder daken voor de **jaren '60, voor het vogelschroot waren** er al dakpannen en die dakpannen waren van slechtere kwaliteit dan de huidige dakpannen plus de ventilatie die onder het dak plaatsvindt hangt met elkaar samen. Bouwkundig is daar vast ook wel iets over te vinden.

2) *Is het nodig hiervoor maatregelen op te nemen en aan welke randvoorwaarden moeten deze voldoen?*

Het is vooral van belang dat er voldoende luchtcirculatie is, hoe dat behaald moet worden zou door partijen zelf bepaald kunnen worden. Daarnaast is van belang dat wordt voldaan aan de minimale eisen die een huismus nodig heeft. Een huismusnest is een balletje waarin de huismus een holte maakt van ongeveer 10,5 cm groot; de functionele ruimte moet toestaan dat er een bal van 12,5 cm gemaakt kan worden. Dat zal onder dakpannen vaak niet mogelijk zijn; maar dat is wel het ideaal. Als je een dak gaat renoveren dan zou je kunnen kijken waar je deze ruimte kunt vinden, bijvoorbeeld in de loze ruimte van de gootbekisting of met het toepassen van dubbele panlatten. Daarnaast moet het niet te glad zijn; isolatieplaten zijn vaak te glad en moeten daarom op de nestplekken anders afgewerkt worden of van platen voorzien. Tenslotte is van belang dat je tijdig begint met ongeschikt maken. De beste periode is oktober/november. Niet in winter of vroege voorjaar. In februari kan al begonnen worden met nestindicerend gedrag als de temperaturen gunstig zijn.

De omgeving van nestplaatsen is ook erg belangrijk!

- Vogelbescherming pleit om standaard in te zetten op duurzaam groen; tuinen zijn niet duurzaam, als er een nieuwe bewoner komt kan deze de tuin helemaal anders inrichten. Goed beheerd openbaar groen / groen waar bewoners geen invloed op hebben is belangrijk voor mussenpopulaties. Zelfs de pluisjes van paardenbloemen zijn belangrijk; je moet zelfs soms zoeken om een paardenbloem te vinden. Hier hoort wel een verhaal voor de bewoners bij; die moeten meegenomen worden in het waarom van het beheer.
- Voor de soort is het ophangen van kisten mogelijk niet de beste oplossing; ze hebben ook dekking en kwetterplekken nodig. Een oplossing kan zijn het plaatsen van wat palen met gaas eromheen, een dakje met pannen zodat katten niet naar binnen komen; het is kosteneffectief, snel vindbaar en de kolonie blijft bij elkaar.
- Het aanbieden van tijdelijke voerplekken kan ook van belang zijn om de kolonie bij de projectlocatie te houden. Dit is vaak ook van belang omdat groen in tuinen vaak ook verdwijnt bij uitvoering van werkzaamheden.
- Tijdelijke maatregelen of aangeboden alternatieven in de omgeving zijn erg belangrijk, mogelijk belangrijker dan de permanente voorzieningen op de projectlocatie. Mussen broeden vaak maar twee broedseizoenen. De kolonie verkast van zijn oude locatie naar de nieuwe locatie en de jongen leren dit als **broedlocatie kennen waardoor deze "tijdelijke of alternatieve" voorzieningen** wel eens belangrijker kunnen zijn dan mitigatie in oorspronkelijke gebouwen. Die permanente voorzieningen zijn op termijn belangrijk om de stad leefbaar te houden voor de mus als soort; maar gezien de leeftijdsverwachting van de huismus is het de verwachting dat vervangende plekken belangrijker zijn.
- Miecon levert een ontwerp voor een tijdelijke verblijfplaats.

Problemen die worden ervaren in de uitvoering van maatregelen:

Aannemers en leveranciers van producten hebben allemaal te maken met garanties die ze moeten geven. Ze doen hartstikke moeilijk waarbij ze grijpen naar 1) het bouwbesluit en 2) garantiestelling.

- Bij projecten waar we erbij zijn als ecooloog kunnen we sturen; maar we zijn in 2/3 van de gevallen er niet bij. Met name bij na-isolatie bij particulieren is vaak geen ecologisch onderzoek gedaan; je zou willen dat het op de één of andere manier daar goed gaat; daar ga je winst maken.
- Vanuit ecologen / natuurbeschermers wordt soms ook kritiek gehoord over de grote hoeveelheid nestkasten die soms gerealiseerd worden; soms slaat dat aantal nergens op.
- Woningcorporaties willen graag voorop lopen en die willen écht wat meer doen; dat mag ook best wel wat kosten (ook voor de lagere huursector). MAAR: ze worden op dit moment gelyncht door bevoegde gezagen. Ze worden bijna gestraft omdat ze hun nek uit willen steken. Dat pleit voor een landelijke richtlijn. Veel corporaties hebben inmiddels een lang gezicht.

- Bij het aanbrengen van dakoverstekken, neststenen etc kun je de architecten en welstandscommissies tegen komen.

Er zijn verschillende oplossingen aangedragen:

- Miecon heeft gesprekken met Menier over het ontwikkelen van een speciale nokpan: er zijn 300 verschillende soorten pannen, dat wordt **erg veel ontwikkelwerk. Het maken van "foutjes" werkt beter (pan wat verschuiven)**. Het gaat meer om de constructie dan om het **product. Het maken van zo'n pan** is ontzettend duur.
- In de catalogus van Arcadis staan ook veel tekeningen; het helpt om functionele eisen te visualiseren. Aannemers denken in dwarsdoorsneden en materialen; de taal van de ecooloog is soms wat beperkend.
- RVO gaat op korte termijn in overleg met de betrokkenen van LNV over de mogelijke beperkingen en kansen van het bouwbesluit.
- **Er wordt een pleidooi gehouden voor het inregelen van SMP's binnen gemeenten**; alle deskundige onderschrijven deze oproep.
- Het SMP spoor zorgt dat je meer grip hebt op de zaak. Tot nu toe zetten we in op behoud of terugbrengen van verblijfplaatsen. Arcadis heeft aangegeven dat in Groningen wordt gekeken of in het kader van het SMP een deel van de taakstelling in gezet kan worden voor het groen. Er is nu een soort ruilsysteem waarbij een verblijf ingeruild kan worden voor groen. Denk hierbij ook aan sloop *niet* gevolgd door nieuwbouw.
- Aanpak Utrecht om je vooral te richten tot de isolatiebedrijven. Met een goede instructie komen ze een heel eind en die willen écht wat doen. Het benaderen van particulieren wordt heel lastig; de bedrijven die de isolatie doen moeten de kennis hebben.

### 3) *Verder besproken: Hoe conservatief zijn huismussen in het kiezen van hun nestplaats?*

- Huismus zou bijzonder conservatief zijn in het kiezen van hun nestplaats. Bij de Vogelbescherming is een literatuurstudie gedaan naar de huismus, daaruit bleek dat de nestplaatskeuze erg breed is; de broeddrang is zo hoog dat het niet voor de hand ligt dat ze kieskeurig zijn. Ze hebben wel een voorkeur voor bestaande locaties als een broedpaar uit elkaar valt, dan volgt een generatie op.
- Uit kleurring onderzoek van René blijkt dat ze helemaal niet conservatief zijn; er zijn voorbeelden van paartjes die van nestkast naar dakpan verhuizen. Ook jongen die in een nestkast geboren zijn die zitten twee jaar later onder de dakpannen te broeden.

### 4) *Verder besproken: Is een onderzoeksprotocol grootschalige gebieden nodig?*

- Er wordt een oproep gedaan om meer aan habitatinventarisatie te doen.
- Het onderzoek moet ook helpen om de goede maatregelen te treffen; en dat gaat verder dan alleen nestplaatsen. Je kunt beter habitats inventariseren, dat kan bijna iedereen. Dan ken je het potentiële habitat en daarmee het leefgebied.



## Zonnepanelen

- 1) *Wat zijn de verwachte effecten of kansen voor huismus bij de plaatsing van zonnepanelen?*
  - De huismus maakt graag gebruik van zonnepanelen om nesten te bouwen. Ze bieden veiligheid. Daarnaast helpen ze ook de hoge temperaturen onder de pannen in de zomer te temperen.
  - Zonnepanelen fabrikanten zijn bezig om vogelwerende materialen te ontwikkelen vanwege brandgevaar.
- 2) *Zijn hiervoor maatregelen noodzakelijk en op dit moment beschikbaar? Wat zijn deze maatregelen?*
  - Plaatsing niet in het broedseizoen, dit lijkt verstorend te werken.
  - Voorstel: standaard nestvoorziening onder zonnepaneel ontwikkelen.

## Spouwisolatie

- 1) *Wat zijn kansen of maatregelen voor huismus bij spouwisolatie?*
  - De bouwer mag niet hoger dan 10-15 cm onder de onderkant van de muur isoleren, dit is een absolute quick win. Dit kan d.m.v. het plaatsen van stuggere spouwborstels.
  - Als het ergens te doen is, dan is het bij de dakrand, de rest van de spouw maakt minder uit voor de huismus.
  - Bij blinde gevels kun je beter de hele nok pakken; het stuk boven de zoldervloer tot de punt van het dak, om deze niet te isoleren. Dit blijkt energetisch mogelijk te zijn zodat een goede isolatie bereikt kan worden.

## Deelgroep 2: Huismus focus op zonnepanelen en spouwisolatie

### Zonnepanelen

- 1) *Wat zijn de verwachte effecten op huismus bij de plaatsing van zonnepanelen?*

Voor de plaatsing van de panelen moeten vaak een aantal pannen verplaatst worden, m.n. tijdens het broedseizoen kan dit effect hebben. De panelen zelf hebben naar verwachting weinig effect, huismussen broeden immers doorgaans onder de 1<sup>e</sup>/2<sup>e</sup> rij pannen, alleen bij kapotte pannen kunnen ze ook in het middenvlak van het dak broeden. Er ontstaan ook kansen omdat ook direct onder het zonnepaneel gebroed kan worden, hier bestaan al voorbeelden van. In het veld wordt nog weleens genoemd dat oververhitting van de panelen op kan treden door het nestmateriaal, maar lijkt meer vrees dan feit.

- 2) *Zijn hiervoor maatregelen noodzakelijk en op dit moment beschikbaar? Wat zijn deze maatregelen?*
  - Aangeraden wordt om te werken buiten het broedseizoen
  - Panelen niet op de rand van het dak plaatsen.
  - Kansen uitbouwen om broedmogelijkheden onder paneel kansrijker te maken door bijvoorbeeld een richeltje aan te brengen.

## Spouwisolatie

- 1) *Zijn er bij spouw effecten of kansen denkbaar op huismussen en wat zijn deze effecten of kansen?*

Er was wat discussie of en in welke mate huismussen echt broeden in de spouw. Mogelijk dat ze m.n. gebruik maken van spleten, grote open stootvoegen en openingen bij kozijnen. Het zou waardevol zijn dit nader te onderzoeken. Wel zeker is dat de kopse kant van een gevel vaak gebruikt wordt om onder een kantpan te komen, of verder onder het dak.

- 2) *Zijn er maatregelen beschikbaar om deze effecten te voorkomen? Wat zijn deze maatregelen?*

- Alle potentieel bruikbare openingen (en potentiële openingen) openhouden.
- Bovenste 10 cm van de spouw vrijhouden van isolatiemateriaal.
- Energiebranch Venin wil graag bij particulieren goede dingen doen (#Utrecht pre-smp methodiek), in elke gevel uitsparingen maken, borstels laten ruimtes open voor vleermuizen, maar wellicht ook voor vogels interessant. Hier is wat discussie over. Het is onduidelijk of deze ruimte geschikt is om in te broeden. Dit soort zaken zijn interessant om nader te onderzoeken.

## Deelgroep 3: Gierzwaluw focus op zonnepanelen en spouwisolatie

### Zonnepanelen

- 1) *Wat zijn de verwachte effecten op gierzwaluw bij de plaatsing van zonnepanelen?*

De verwachte effecten zijn beperkt. Bij daken met invliegopeningen midden op het dak worden veelal geen zonnepanelen geplaatst omdat het dak hiervoor te slecht is. Openingen bij de kantpannen worden meestal niet aangetast. Er is een effect mogelijk als pannen recht worden gelegd, terwijl de scheve pan opening bood tot een nestlocatie.

Effecten van een wijziging van de temperatuur onder de pannen door plaatsing zonnepanelen is lastig in te schatten. Aangeraden wordt de onzekerheid af te vangen met onderstaande maatregel. Daarnaast wordt zeker ook een positief effect verwacht bij hete zomers, omdat de panelen de temperatuur kunnen temperen en daarmee voorkomen dat eieren of jongen gekookt worden.

- 2) *Zijn hiervoor maatregelen noodzakelijk en op dit moment beschikbaar? Wat zijn deze maatregelen?*

- Zonnepanelen plaatsen buiten het broedseizoen: hiervoor wordt aangeraden de periode van okt t/m maart aan te houden voor plaatsing van de panelen. In sept zijn ook vaak nog broedgevallen aanwezig.
- Panelen niet tot de rand van het dak leggen zodat onder de pannen meer diversiteit in microklimaat ontstaat en zowel bij koude als warme zomer geschikte nestplekken aanwezig blijven.

## Spouwisolatie

- 1) *Zijn er bij interne dakisolatie effecten of kansen denkbaar op gierzwaluw en wat zijn deze effecten of kansen?*

Zoals in de plenaire sessie besproken kunnen gierzwaluwen ook nestelen in scheuren in de gevel/spouw en nestelen ze bovenop de spouw. Bij overmatig gebruik isolatiemateriaal is dit niet meer mogelijk. Daarnaast worden vaak ook openingen naar nestlocaties onder het dak dichtgezet met isolatie van de spouw.

- 2) *Zijn er maatregelen beschikbaar om deze effecten te voorkomen? Wat zijn deze maatregelen?*

De voorkeur ging uit naar het in metselen van neststenen. Veelal voorzien van een isolatieplaat aan de achterzijde om koude bruggen te voorkomen. Opbouwkasten werden ook als functioneel beoordeeld, maar had niet bij iedereen de voorkeur omdat deze ook weer verwijderd kunnen worden. Een voorwaarde opnemen om toegangen tot het dak verplicht vrij te houden werd niet met gejuich ontvangen. Hierin gaat in de praktijk veel mis, een in metselsteen werd gezien als een veiligere optie.

Er was wat discussie of in metselstenen ook op de zuidgevel konden worden aangebracht. Buwa vond in onderzoek geen verschil in functionaliteit van neststenen met verschillende oriëntaties. De veilige optie lijkt dat dit kan zolang deze niet direct in de zon hangen (bijvoorbeeld onder een dakoverstek). Het had verder de voorkeur deze voorzieningen niet op de zuidgevel te bevestigen.

## Dakisolatie

- 1) *Wat zijn de belangrijkste maatregelen die getroffen moeten worden om rust- en voortplantingsplaatsen in stand te houden of terug te brengen?*

Voorzieningen voor gierzwaluw realiseren na dakisolatie of renovatie wordt door de deelnemers gezien als maatwerk. Er werd in het gesprek **verwezen naar bestaande SMP's waarin goede maatregelen zijn** verwoord. Een van de maatwerkoplossingen die succesvol lijkt is een kopgevel met dakoverstek, met daarin vleermuis- en gierzwaluwvoorzieningen.

Ook werd benoemd dat het waardevol zou zijn de verschillende maatregelen die reeds getroffen zijn alsnog te laten monitoren op functionaliteit.

## Deelgroep 4: Gierzwaluw focus op interne en externe dakisolatie

### Externe dakisolatie en renovatie

- 1) *Is de verwachting dat mogelijk grotere uitschieters in temperatuur onder de pannen door isolatie van het dak leidt tot aantasting van nestplaatsen?*

Ja. Door vogelwering wordt ook ventilatie aangetast, dus meer effect op de temperatuur. Lastig te zeggen, veel typen daken. In oude daken was veel ventilatie, in nieuwe daken niet. Bij plaatsing nieuw dak gaan broedplaatsen verloren. Gemiddelde temperatuur zal hoger zijn na isolatie. Groter ook door ontbreken ventilatie.

- 2) *Is het nodig hiervoor maatregelen op te nemen? Welke? Of moet dit eerst nader worden onderzocht?*

Ja, alle bekende maatregelen zoals verwoord in de kennisdocumenten. Ook het aanbrengen van externe voorzieningen onder overstek.

- 3) *Wat zijn de belangrijkste maatregelen (bewezen effectief of zeer kansrijk) die getroffen moeten worden om rust- en voortplantingsplaatsen in stand te houden of terug te brengen?*

In een prefab-dak kunnen nestvoorzieningen worden aangebracht. Er moet rekening worden gehouden met de invliegroute en -mogelijkheden (staat er bijv. een boom die de invliegroute verspert?) Rekening houden met zoekbeeld bij zwaluwen; ze gaan terug naar de oude plek. Zorg dus dat de vervangende voorziening zoveel mogelijk op dezelfde plek wordt aangebracht als waar de oude nestplaats (en invliegopening) zat. Er is een lange termijn nodig om broedplaatsen te herstellen.

- 4) *Welke voorwaarden zijn hierbij van belang?*

De randvoorwaarden staan gewoon in het kennisdocument en zijn nog altijd van toepassing. De voorziening moet breed genoeg zijn, een afgesloten holte hebben en niet in de volle zon geplaatst worden.

### Interne dakisolatie

- 1) *Zijn er bij interne dakisolatie effecten denkbaar op huismus en/of gierzwaluw en wat zijn deze effecten?*

Ja, er kunnen nesten boven op zolder zijn (tussen ruimte boven plafond en dak). Nestplaatsen verdwijnen hierdoor. Reden is vaak slecht/onvolledig onderzoek. Er blijken vaak veel meer nesten te zijn dan vooraf was aangenomen. De ventilatie en de temperatuur wijzigt bij interne dakisolatie.

- 2) *Zijn hiervoor maatregelen noodzakelijk en op dit moment beschikbaar? Wat zijn deze maatregelen?*

- Ja, alle bekende maatregelen (zie kennisdocument en de antwoorden onder eerste vraag, onderdeel 3)
- Werk buiten het broedseizoen

- Behoud de invliegopeningen en voorzie deze van een nestkast
- Bij kleine projecten maatwerk leveren.

Er was wat discussie over onvoldoende kennis over soorten bij het bevoegd gezag.

#### Zonnepanelen

3) *Wat zijn de verwachte effecten op huismus en/of gierzwaluw bij de plaatsing van zonnepanelen?*

Verlies aan nestplaatsen door slecht onderzoek. Je moet vooraf goed weten waar de nesten zitten.

4) *Zijn hiervoor maatregelen noodzakelijk en op dit moment beschikbaar? Wat zijn deze maatregelen?*

- Werk buiten het broedseizoen!
- Ook óp het dak kunnen invliegopeningen zitten onder scheef liggende dakpannen. Weet waar de nestplaatsen zitten (aan de randen dak, windveren en naast dakkapellen)
- Er wordt nogmaals geconstateerd dat inventarisatieonderzoek vaak slecht of onvolledig is. Martin van de Reep geeft nogmaals aan dat er niet teveel kasten op één locatie moeten worden opgehangen.