

# Gedragscode soortenbescherming havenbedrijven



In opdracht van:



GRONINGEN SEAPORTS



## Colofon

bSR-rapport	500
projectnummer	2946
titel	Gedragscode soortenbescherming havenbedrijven
auteurs	ir. G. Bakker & ing. N. de Zwarte
opdrachtgevers	Havenbedrijf Rotterdam N.V. en Groningen Seaports N.V.
status	DEFINITIEF
afbeeldingen	tenzij anders vermeld: Bureau Stadsnatuur, alle rechten voorbehouden <i>afbeelding titelblad: gewone zeehond (Phoca vitulina) &amp; kleine mantelmeeuw (Larus fuscus)</i>

Deze uitgave kan geciteerd worden als:  
Bakker, G. & N. de Zwarte. 2024. Gedragscode soortenbescherming havenbedrijven. Rapportnummer 500. Bureau Stadsnatuur, Rotterdam.

© Bureau Stadsnatuur, juli 2024

Bureau Stadsnatuur, Westzeedijk 345, 3015 AA Rotterdam

Niets uit deze uitgave mag worden verveelvoudigd en/of openbaar worden gemaakt door middel van druk, fotokopie, microfilm of welke wijze dan ook, zonder voorafgaande schriftelijke toestemming van de auteursrechthebbende. bSR kan door opdrachtgever niet aansprakelijk worden gesteld voor schade die voortvloeit uit gebruik van data of gegevens of door toepassing van aanbevelingen en conclusies, die zijn opgenomen in deze rapportage.

# INHOUD

<b>1</b>	<b>Inleiding.....</b>	<b>6</b>
1.1	Gedragscode soortenbescherming havenbedrijven .....	6
1.2	Doel van de Gedragscode .....	6
1.3	Geldigheidsduur en evaluatie .....	7
1.4	Participatie .....	7
1.5	Leeswijzer .....	7
<b>2</b>	<b>Wettelijk kader .....</b>	<b>9</b>
2.1	Soortenbescherming in de Omgevingswet.....	9
2.1.1	Wettelijk kader soortenbescherming .....	9
2.1.2	Flora- en fauna-activiteit .....	9
2.1.3	Vergunningstelsel .....	9
2.2	Vrijstelling vergunning op basis van Gedragscode .....	10
2.3	Beschermingsregimes soorten en vereiste belangen .....	10
2.3.1	Gedragscode en soorten vallend onder de Vogelrichtlijn.....	10
2.3.2	Gedragscode en soorten vallend onder de Habitatrichtlijn .....	11
2.3.3	Gedragscode en andere soorten .....	12
2.4	Specifieke Zorgplicht .....	13
2.5	Schadelijke handelingen .....	14
2.5.1	Verboden schadelijke handelingen in geval van soorten Vogelrichtlijn.....	14
2.5.2	Verboden schadelijke handelingen in geval van soorten Habitatrichtlijn.....	15
2.5.3	Verboden schadelijke handelingen in geval van andere soorten .....	15
2.5.4	Vrijgestelde soorten in Omgevingsverordening .....	16
2.5.5	Vrijgestelde schadesoorten: mol, bruine rat, zwarte rat en huismuis.....	16
2.6	Overige definities en bepalingen .....	16
2.6.1	Staat van instandhouding .....	16
2.6.2	Essentiële voortplantings- of rustplaatsen en vliegroutes.....	17
2.6.3	Verstoringsen .....	18
2.6.4	Opzettelijke beschadiging of vernietiging van voortplantings- of rustplaatsen .....	18
2.6.5	Calamiteit.....	18
2.6.6	Individuen .....	18
2.6.7	Nesten .....	19
2.6.8	Ecologisch deskundige.....	19
2.6.9	Ecologisch onderzoek.....	19
2.7	Relatie met andere juridische uitvoeringsdocumenten.....	19
2.7.1	Soortenmanagementplannen en gebiedsontheffingen .....	19
2.7.2	Andere Gedragscodes .....	20
<b>3</b>	<b>Afbakening gebruik Gedragscode.....</b>	<b>21</b>
3.1	Algemeen.....	21
3.2	Geografische afbakening.....	21

3.3	Bestendig beheer en onderhoud (BBO) .....	21
3.3.1	Definitie.....	21
3.3.2	Overzicht toegestane activiteiten onder de Gedragscode .....	22
3.4	Ruimtelijke ingrepen (RI) .....	23
3.4.1	Definitie.....	23
3.4.2	Overzicht toegestane activiteiten onder de Gedragscode .....	23
<b>4</b>	<b>Soorten en hun beschermingsstatus onder de Gedragscode .....</b>	<b>25</b>
4.1	Vogelrichtlijn.....	25
4.2	Habitatrichtlijn.....	26
4.3	Andere soorten.....	26
4.4	Staat van instandhouding van een selectie soorten .....	28
4.4.1	Buizerd (Vogelrichtlijn) .....	28
4.4.2	Havik (Vogelrichtlijn) .....	29
4.4.3	Slechtvalk (Vogelrichtlijn).....	29
4.4.4	Steenuil (Vogelrichtlijn).....	29
4.4.5	Kerkuil (Vogelrichtlijn) .....	30
4.4.6	Gierzwaluw (Vogelrichtlijn).....	30
4.4.7	Huisemus (Vogelrichtlijn) .....	30
4.4.8	Gewone dwergvleermuis (Habitatrichtlijn Bijlage IV).....	31
4.4.9	Ruige dwergvleermuis (Habitatrichtlijn Bijlage IV).....	31
4.4.10	Rugstreepad (Habitatrichtlijn Bijlage IV).....	32
4.4.11	Ringslang (andere soorten, Bijlage IX Bal) .....	33
4.4.12	Steenmarter (andere soorten, Bijlage IX Bal) .....	33
<b>5</b>	<b>Belang en alternatievenafweging .....</b>	<b>34</b>
5.1	Belang van de havenbedrijven .....	34
5.2	Toelichting wettelijke belangen.....	34
5.2.1	Volksgesondheid of openbare veiligheid.....	34
5.2.2	Bescherming flora en fauna .....	35
5.2.3	Andere dwingende redenen van groot openbaar belang .....	35
5.2.4	Ruimtelijke inrichting of ontwikkeling.....	36
5.2.5	Voorkomen schade of overlast .....	36
5.2.6	Bestendig beheer en onderhoud voor (vaar)wegen en in het kader van natuurbeheer .....	36
5.3	Alternatievenafweging algemeen .....	37
5.4	Afweging alternatieve locaties .....	37
5.4.1	Alternatievenafweging algemeen .....	37
5.4.2	Alternatievenafweging vogels .....	38
5.4.3	Alternatievenafweging vleermuizen .....	38
5.4.4	Alternatievenafweging overige zoogdieren.....	39
5.4.5	Alternatievenafweging reptielen en amfibieën.....	39
5.4.6	Alternatievenafweging vissen .....	39
5.4.7	Alternatievenafweging insecten .....	40
5.4.8	Alternatievenafweging planten .....	40
5.5	Afweging alternatieve periode van uitvoering .....	40
5.6	Afweging alternatieven werkwijze of inrichting .....	41
<b>6</b>	<b>Procedures en verantwoordelijkheden .....</b>	<b>44</b>
6.1	Voor wie is deze Gedragscode? .....	44

6.2	Wie zijn er betrokken bij de Gedragscode? .....	44
6.3	Wanneer is gebruik van de Gedragscode mogelijk? .....	44
6.4	Borging van het gebruik van de Gedragscode.....	45
6.5	Meldplicht (informatieplicht) en handhaving .....	45
6.6	Procedure voor gebruik van de Gedragscode.....	46
6.6.1	Procedure bestendig beheer en onderhoud (BBO) .....	46
6.6.2	Procedure ruimtelijke ingrepen (RI) .....	47
6.7	Noodzaak en prioritering van maatregelen.....	48
6.8	Het ecologisch werkprotocol met verplichte onderdelen .....	48
<b>7</b>	<b>Werkprotocollen bestendig beheer en onderhoud.....</b>	<b>50</b>
7.1	Algemene maatregelen .....	50
7.2	Gebouwen en werken.....	50
7.2.1	Natuurkalender BBO gebouwen en werken.....	50
7.2.2	Vogels .....	51
7.2.3	Vleermuizen.....	53
7.2.4	Overige zoogdieren .....	54
7.2.5	Amfibieën en reptielen .....	54
7.2.6	Planten.....	54
7.3	Houtige begroeiingen .....	55
7.3.1	Natuurkalender BBO houtige begroeiingen .....	55
7.3.2	Algemeen zorgvuldig handelen.....	57
7.3.3	Vogels .....	57
7.3.4	Vleermuizen.....	59
7.3.5	Overige zoogdieren .....	60
7.3.6	Amfibieën en reptielen .....	61
7.3.7	Vlinders.....	62
7.3.8	Libellen .....	62
7.3.9	Planten.....	63
7.4	Kruidige begroeiingen en onbegroeid terrein .....	63
7.4.1	Natuurkalender BBO kruidige begroeiingen en onbegroeid terrein .....	63
7.4.2	Algemeen zorgvuldig handelen.....	64
7.4.3	Vogels .....	64
7.4.4	Vleermuizen.....	66
7.4.5	Overige zoogdieren .....	66
7.4.6	Amfibieën en reptielen .....	67
7.4.7	Vlinders.....	69
7.4.8	Libellen .....	69
7.4.9	Planten.....	69
7.5	(Half)verhardingen en terreinmeubilair.....	72
7.5.1	Natuurkalender BBO (half)verhardingen en terreinmeubilair .....	72
7.5.2	Vogels .....	73
7.5.3	Amfibieën en reptielen .....	73
7.5.4	Planten.....	74
7.6	Spoorportalen, wegportalen en hoogspanningsmasten .....	74
7.6.1	Natuurkalender BBO spoorportalen, wegportalen en hoogspanningsmasten .....	74
7.6.2	Vogels .....	74
7.7	Wateren en oevers .....	76
7.7.1	Natuurkalender BBO wateren en oevers .....	76

7.7.2	Algemeen zorgvuldig handelen.....	78
7.7.3	Vogels.....	78
7.7.4	Vleermuizen.....	79
7.7.5	Overige zoogdieren .....	79
7.7.6	Amfibieën.....	81
7.7.7	Reptielen .....	82
7.7.8	Libellen.....	82
7.7.9	Vissen .....	83
7.7.10	Planten.....	83
<b>8</b>	<b>Werkprotocollen kleinschalige ruimtelijke ingrepen.....</b>	<b>85</b>
8.1	Algemene maatregelen .....	85
8.2	Gebouwen en werken.....	86
8.2.1	Natuurkalender RI gebouwen en werken .....	86
8.2.2	Vogels.....	87
8.2.3	Vleermuizen.....	90
8.2.4	Overige zoogdieren .....	92
8.2.5	Amfibieën en reptielen .....	93
8.2.6	Planten.....	94
8.3	Houtige begroeiingen .....	94
8.3.1	Natuurkalender RI houtige begroeiingen .....	94
8.3.2	Algemeen zorgvuldig handelen.....	96
8.3.3	Vogels.....	96
8.3.4	Vleermuizen.....	99
8.3.5	Overige zoogdieren .....	100
8.3.6	Amfibieën en reptielen .....	101
8.3.7	Vlinders.....	102
8.3.8	Libellen.....	102
8.3.9	Planten.....	103
8.4	Kruidige begroeiingen en onbegroeid terrein .....	103
8.4.1	Natuurkalender RI kruidige begroeiingen en onbegroeid terrein .....	103
8.4.2	Algemeen zorgvuldig handelen.....	105
8.4.3	Vogels.....	105
8.4.4	Vleermuizen.....	107
8.4.5	Overige zoogdieren .....	107
8.4.6	Amfibieën.....	108
8.4.7	Reptielen .....	109
8.4.8	Vlinders.....	110
8.4.9	Libellen.....	110
8.4.10	Planten.....	110
8.5	(Half)verhardingen en terreinmeubilair .....	112
8.5.1	Natuurkalender RI (half)verhardingen en terreinmeubilair .....	112
8.5.2	Vogels.....	113
8.5.3	Amfibieën.....	114
8.5.4	Reptielen .....	115
8.5.5	Planten.....	116
8.6	Spoorportalen, wegportalen en hoogspanningsmasten .....	116
8.7	Wateren en oevers .....	116
8.7.1	Natuurkalender RI wateren en oevers.....	116
8.7.2	Algemeen zorgvuldig handelen.....	118
8.7.3	Vogels.....	118
8.7.4	Vleermuizen.....	118
8.7.5	Overige zoogdieren .....	119
8.7.6	Amfibieën.....	120

8.7.7	Reptielen .....	122
8.7.8	Libellen .....	122
8.7.9	Vissen .....	123
8.7.10	Planten.....	123
<b>9</b>	<b>Begrippenlijst .....</b>	<b>124</b>
	<b>Geraadpleegde literatuur.....</b>	<b>130</b>
	<b>Bijlage A: Minimaliseren verstoring .....</b>	<b>132</b>
	<b>Bijlage B: Bever en dassenprotocol bij spoor- en wegtaluds en waterkeringen .....</b>	<b>134</b>
	<b>Bijlage C: Kennisdocument na-isolatie en renovaties gebouwbewonende soorten .....</b>	<b>139</b>

# 1 INLEIDING

## 1.1 Gedragscode soortenbescherming havenbedrijven

In deze 'Gedragscode soortenbescherming havenbedrijven' (vanaf nu: Gedragscode) is vastgelegd hoe de Nederlandse zeehavens (vanaf nu: havenbedrijven) en hun Opdrachtnemers rekening houden met beschermde in het wild levende flora en fauna tijdens de uitvoering van bestendig beheer en onderhoud en/of kleinschalige ruimtelijke activiteiten. De Gedragscode beschrijft de voorwaarden waaronder deze toegepast kunnen worden en schrijft per soortgroep of soort de specifieke maatregelen voor die bij verschillende werkzaamheden nageleefd moeten worden bij gebruik van deze Gedragscode.

Voorliggende Gedragscode is opgesteld in overeenstemming met het landelijke geldende Reikwijdtedocument (opgesteld door de Rijksdienst voor Ondernemend Nederland). Daarin is onder andere vastgelegd dat er per sector maar één Gedragscode afgegeven wordt onder de Omgevingswet. Daarom is deze Gedragscode voor de gehele sector van havenbedrijven opgesteld. Deze code is opgesteld door Havenbedrijf Rotterdam N.V. en Groningen Seaports N.V. omdat deze twee havenbedrijven een eigen Gedragscode hadden onder de Wet natuurbescherming. De soorten, werkzaamheden en maatregelen in de voorliggende Gedragscode zijn zodanig geselecteerd, dat deze toepasbaar zijn voor alle havenbedrijven in Nederland.

## 1.2 Doel van de Gedragscode

Een door het Ministerie van Landbouw, Visserij, Voedselzekerheid en Natuur goedgekeurde Gedragscode is een generieke vrijstelling waarin algemene maatregelen voor zorgvuldig handelen worden beschreven. De Gedragscode maakt het mogelijk activiteiten uit te voeren bij aanwezigheid van beschermde soorten zonder gebruik te maken van een vergunningsprocedure. Dit is geregeld in art. 11.45, tweede en derde lid, 11.53, tweede en derde lid en 11.59, tweede en derde lid van het Besluit activiteiten leefomgeving (Bal). Een Gedragscode moet daarvoor aansluiten bij de activiteiten en werkwijze van de organisatie die de Gedragscode gebruikt.

De activiteiten en werkwijze van havenbedrijven verschillen deels van de activiteiten en werkwijze van andere organisaties. Kabel- en leidingwerkzaamheden en aanpassingen aan infrastructuur, kades en glooiingen, bijvoorbeeld, betreffen activiteiten die frequenter voorkomen dan in de bebouwde kom van een gemiddelde gemeente. Om die reden gaat deze Gedragscode in op een groot aantal activiteiten in het kader van bestendig beheer en onderhoud (BBO) en kleinschalige ruimtelijke ingrepen (RI) die voor havenbedrijven relevant zijn.

Er zullen echter activiteiten ontbreken die havenbedrijven wel uitvoeren, zoals grootschalige ruimtelijke ingrepen. Wanneer niet uitgesloten kan worden dat deze activiteiten negatieve effecten hebben op de aanwezige beschermde soorten vallend onder het regime van de Omgevingswet, kunnen deze activiteiten niet uitgevoerd worden onder de vrijstelling van de Gedragscode. In dat geval is een projectspecifieke Omgevingsvergunning nodig voor het uitvoeren van de flora- en fauna-activiteit.

Voor een verdere afbakening van het gebruik van deze Gedragscode, definities en de toegestane activiteiten onder deze code, zie hoofdstuk 3.



## 1.3 Geldigheidsduur en evaluatie

Na goedkeuring is de Gedragscode soortenbescherming havenbedrijven direct toepasbaar en geldig voor de periode van vijf jaar.

De Gedragscode wordt in jaar 4 na aanwijzing geëvalueerd. De evaluatie wordt gebruikt bij het opstellen van een nieuwe Gedragscode. Aanpassingen kunnen bijvoorbeeld nodig zijn naar aanleiding van opgedane ervaringen met het werken volgens de Gedragscode. De evaluatie wordt gedeeld met RVO en er wordt aangegeven op welke wijze de onderdelen van de evaluatie verwerkt zijn in de nieuwe Gedragscode.

De evaluatie zal worden uitgevoerd door de havenbedrijven. Bij de evaluatie dient de vragenlijst die Rijksdienst voor Ondernemend Nederland (RVO, de uitvoerende organisatie namens het Ministerie van LNV) hiervoor heeft opgesteld als minimumeis, maar extra vragen toevoegen is mogelijk. Aanpassingen kunnen bijvoorbeeld nodig zijn naar aanleiding van opgedane ervaringen met het werken volgens de Gedragscode, wijzigingen in wetgeving of jurisprudentie of het toevoegen van activiteiten, soorten of maatregelen. Het concept van de nieuwe Gedragscode zal besproken worden met RVO. Daarna wordt een verlenging aangevraagd van de Gedragscode voor wederom vijf jaar, of de dan geldende maximale periode. Bij de verlengingsaanvraag zal in de bijlage van de nieuwe Gedragscode de evaluatie toegevoegd worden, conform de eisen van RVO. De nieuwe termijn waarin de vernieuwde Gedragscode van kracht is, start pas na het verlopen van de geldigheidsduur van de oude.

## 1.4 Participatie

Voor het opstellen van de voorliggende Gedragscode is geen participatietraject gelopen. Het opstellen is gedaan door ecologen van Bureau Stadsnatuur, in nauw overleg met Havenbedrijf Rotterdam N.V., Groningen Seaports N.V. en RVO. Daarbij is gebruik gemaakt van het Reikwijdtedocument, versie 1.1 – november 2023. Het Reikwijdtedocument heeft een uitgebreide procedure doorlopen met allerlei actoren, waarbij een consensus is bereikt over de soorten, werkzaamheden en maatregelen die daarin zijn opgenomen. Aangezien er in de voorliggende Gedragscode geen aanvullende soorten, werkzaamheden en maatregelen worden geïntroduceerd, is het niet nodig geacht externe partijen (met name particuliere gegevensbeharende organisaties die zich bezig houden met monitoring en onderzoek aan specifieke soortgroepen) te raadplegen.

## 1.5 Leeswijzer

Deze Gedragscode is bedoeld als vrijstelling om bestendig beheer en onderhoud (BBO) en kleinschalige ruimtelijke ingrepen (RI) uit te kunnen voeren wanneer er beschermde soorten aanwezig zijn, zonder dat daarbij een vergunningprocedure voor een flora- en fauna-activiteit doorlopen hoeft te worden. Ook biedt de Gedragscode aanvullende maatregelen om conflictsituaties met beschermde soorten in specifieke situaties waarin openbare veiligheid en andere zwaarwegende belangen spelen, te voorkomen. Dit document beschrijft onder welke voorwaarden en voor welke activiteiten en soorten de Gedragscode gebruikt kan worden en hoe havenbedrijven en hun opdrachtnemers moeten handelen bij de toepassing ervan.

In de voorliggende Gedragscode is gebruik gemaakt van delen van teksten uit het Reikwijdtedocument van RVO, inclusief de bijlagen met soortenlijsten voor RI en de maatregelencatalogus. Daarnaast is gebruik gemaakt van regels uit andere goedgekeurde gedragscodes zoals de Gedragscode soortenbescherming voor woningcorporaties (Aedes 2023), Gedragscode soortenbescherming natuurbeheer (VBNE 2023), Gedragscode Soortenbescherming Rijkswaterstaat (Rijkswaterstaat 2023) en de Gedragscode soortbescherming voor gemeenten (Stadswerk 2020).

De opzet van de Gedragscode is als volgt:

- Na dit inleidende hoofdstuk, wordt in hoofdstuk 2 het wettelijk kader van de Omgevingswet beschreven waaronder deze Gedragscode valt. Aan bod komen onder meer de definitie van een flora- en fauna-activiteit, de beschermingsregimes voor soorten, een overzicht van verboden schadelijke handelingen, de geldende belangen waarvoor gebruik mag worden gemaakt van de Gedragscode en een overzicht van veel voorkomende definities en bepalingen.
- In hoofdstuk 3 volgt de afbakening met betrekking tot activiteiten waarvoor de Gedragscode gebruikt mag worden.
- In hoofdstuk 4 volgt een overzicht van de soorten die vallen onder de drie beschermingsregimes van de Omgevingswet en die daarmee kunnen vallen onder de reikwijdte van de Gedragscode. Voor specifieke soorten gelden specifieke regels, wat betekent dat dit overzicht indicatief is. Voor een selectie soorten is beschreven wat de staat van instandhouding is. Dit legitimeert het toepassen van de Gedragscode.
- In hoofdstuk 5 worden de belangen weergegeven voor de havenbedrijven en de alternatievenafwegingen die gemaakt worden, voordat de Gedragscode gebruikt wordt.
- In hoofdstuk 6 staan alle procedures en verantwoordelijkheden beschreven: voor wie is de Gedragscode, wie zijn er bij betrokken, wanneer mag deze gebruikt worden, hoe is goed gebruik geborgd en wat zijn de procedures die gevolgd moeten worden. Ook de meldplicht (informatieplicht), het prioriteren en de opbouw van een ecologisch werkprotocol worden hier toegelicht.
- In hoofdstuk 7 volgen de situatiespecifieke werkprotocollen voor activiteiten in het kader van bestendig beheer en onderhoud (BBO). De voorschriften die hier zijn omschreven zijn van toepassing op specifieke soortgroepen en soortgroepen gekoppeld aan activiteiten in een bepaald milieu.
- In hoofdstuk 8 zijn de protocollen voor dezelfde situaties omschreven voor activiteiten en situaties die vallen onder de definitie van een kleinschalige ruimtelijke ingreep (RI).
- In hoofdstuk 9, ten slotte, is de begrippenlijst opgenomen.

## 2 WETTELIJK KADER

### 2.1 Soortenbescherming in de Omgevingswet

#### 2.1.1 Wettelijk kader soortenbescherming

De bescherming van soorten vloeit voort uit Europese regelgeving en verdragen. De Vogelrichtlijn, Habitatrichtlijn en de verdragen van Bern en Bonn wijzen specifieke soorten aan waarvoor een bepaald beschermingsregime dient te worden opgenomen in de nationale regelgeving. De in Nederland geldende bepalingen zijn vastgelegd in, onder meer, het Besluit activiteiten leefomgeving (Bal) en het Besluit kwaliteit leefomgeving (Bkl). Deze besluiten zijn onderdeel van de Omgevingswet.

#### 2.1.2 Flora- en fauna-activiteit

Een flora- en fauna-activiteit betreft iedere activiteit met mogelijke gevolgen voor van nature in het wild levende dieren of planten. Onder de Omgevingswet geldt dat een Omgevingsvergunning nodig is voor een aantal bij Algemene Maatregel van Bestuur (AMvB) bepaalde, voor specifiek aangewezen soorten potentieel nadelige activiteiten. Bepaalde activiteiten zijn toegestaan wanneer wordt gewerkt volgens een goedgekeurde Gedragscode (zie 2.2). Gedeputeerde staten zijn bevoegd tot het verlenen van omgevingsvergunningen, onderdeel flora- en fauna-activiteit. Dit betekent ook dat op specifieke onderdelen de regelgeving en het beleid op provinciaal of regionaal niveau kan afwijken van het nationale.

#### 2.1.3 Vergunningstelsel

De Omgevingswet kent in het kader van de soortenbescherming een vergunningstelsel. In afdeling 11.2 van het Besluit activiteiten leefomgeving (Bal) is bepaald welke flora- en fauna-activiteiten vergunningplichtig zijn. Initiatiefnemers dienen hun projecten of activiteiten uit te voeren met een omgevingsvergunning voor een flora- en fauna-activiteit, tenzij is bepaald dat de activiteit vergunningvrij mag worden uitgevoerd. De bevoegdheid tot vergunningverlening komt over het algemeen toe aan Gedeputeerde staten. De staatssecretaris van Landbouw, Visserij, Voedselzekerheid en Natuur is met name het bevoegd gezag indien nationale belangen, die besluitvorming op rijksniveau vergen, in het geding zijn. Dat is op grond van artikel 4.12 Ob het geval als er sprake is van (o.a.) de aanleg, uitbreiding en inrichting van:

- hoofdwegen
- landelijke spoorwegen
- hoofdvaarwegen
- primaire waterkeringen
- militaire terreinen en oefengebieden
- militaire luchthavens
- Schiphol en overige burgerluchthavens
- het landelijke gastransportnet
- hoogspanningsverbindingen van ten minste 220 kV
- activiteiten van buitenlandse mogendheden
- activiteiten namens een lid van het Koninklijk Huis

De Rijksdienst voor Ondernemend Nederland (RVO) voert deze taken namens de staatssecretaris uit. De bevoegdheid tot toezicht en handhaving is neergelegd bij Gedeputeerde staten of de staatssecretaris van Landbouw, Visserij, Voedselzekerheid en Natuur alsmede bij ambtenaren die door de staatssecretaris van Justitie en Veiligheid zijn aangewezen voor de opsporing van economische delicten.

Onder de Omgevingswet (Ow) zijn flora- en fauna-activiteiten niet toegestaan zonder omgevingsvergunning, voor zover bij AMvB bepaald (art. 5.1, tweede lid, onder g Ow). Dit zijn activiteiten met mogelijke gevolgen voor van nature in het wild levende dieren of planten. Bij AMvB kan worden bepaald voor welke gevallen in het omgevingsplan, waterschapsverordening, of omgevingsverordening van de vergunningplicht kan worden afgeweken ('vergunningvrij'). In afdeling 11.2 van het Besluit activiteiten leefomgeving (Bal) is bepaald welke flora- en fauna-activiteiten omgevingsvergunningplichtig zijn en welke activiteiten vergunningvrij kunnen worden uitgevoerd. Hier worden de beschermingsregimes voor respectievelijk Vogelrichtlijnsoorten (art. 11.2.2), Habitatrichtlijnsoorten (art. 11.2.3) en overige soorten bepaald (art. 11.2.4). In artikel 11.2.5 staan bepalingen over omgevingsvergunningen voor bijvoeren, uitzetten. Artikel 11.2.6 bepaalt handelen volgens het faunabeheerplan en artikel 11.2.7 de uitoefening van de jacht. De vrijstelling van de vergunningplicht voor de uitoefening van de jacht staat in artikel 11.64 Ow.

## **2.2 Vrijstelling vergunning op basis van Gedragscode**

Flora- en fauna-activiteiten waarvoor een Gedragscode geldt, kunnen vergunningvrij worden uitgevoerd (art. 11.45, tweede en derde lid, 11.53, tweede en derde lid en 11.59, tweede en derde lid, Bal) door havenbedrijven, hun opdrachtnemers, en derden die in opdracht van het havenbedrijf handelen. Dan moet het verrichten van die activiteit wel plaatsvinden volgens deze Gedragscode. De Omgevingsregeling wijst aan voor welke flora- en fauna-activiteiten er een Gedragscode geldt. De beoordelingsregels voor omgevingsvergunningsaanvragen voor flora- en fauna-activiteiten staan in artikel 8.6.2 van het Besluit kwaliteit leefomgeving (Bkl).

Op grond van de hierboven omschreven regelgeving dienen initiatiefnemers van een ruimtelijke ingreep of van een andersoortige activiteit steeds te beoordelen of voor de gewenste activiteit een omgevingsvergunning vereist is, of dat deze vergunningvrij kan worden uitgevoerd, al dan niet op basis van een Gedragscode.

## **2.3 Beschermingsregimes soorten en vereiste belangen**

De drie verschillende beschermingsregimes van de Omgevingswet betreffen soorten vallend onder Vogelrichtlijn, Habitatrichtlijn en andere soorten aangemerkt als beschermd door vermelding in de bijlage IX bij het Bal. In deze paragraaf staan de (wettelijke) belangen beschreven (wat legitimeert de activiteit?) en een toelichting op het begrip 'zorgvuldig' per beschermingsregime.

### **2.3.1 Gedragscode en soorten vallend onder de Vogelrichtlijn**

Het beschermingsregime van de Vogelrichtlijn is van toepassing op alle in het wild levende vogelsoorten. Voor de in bijlage I bij de Vogelrichtlijn genoemde soorten zijn speciale beschermingszones aangewezen.

Een Gedragscode bij vogels is mogelijk in geval van schadelijke handelingen en niet-commercieel bezit. Dat zijn flora- en fauna-activiteiten. Het gaat om vogels die van nature in het wild voorkomen in Nederland of een andere EU-lidstaat.

De flora- en fauna-activiteit is nodig:

- vanwege de volksgezondheid of de openbare veiligheid;
- vanwege de veiligheid van het luchtverkeer;
- om belangrijke schade te voorkomen aan gewassen, vee, bossen, visserij of wateren;
- om flora en fauna te beschermen;
- voor onderzoek of onderwijs, het uitzetten of herinvoeren van soorten, of voor de daarmee samenhangende teelt;
- of, om het vangen, het onder zich hebben of elke andere wijze van verstandig gebruik van bepaalde vogels in kleine hoeveelheden selectief en onder strikt gecontroleerde omstandigheden toe te staan.

Het verrichten van de flora- en fauna-activiteit moet zorgvuldig gebeuren. Van 'zorgvuldig' is sprake als de activiteit geen wezenlijke invloed heeft op de vogelsoort. Daarnaast betekent 'zorgvuldig' dat in redelijkheid alles wordt gedaan of nagelaten om te voorkomen, of zoveel mogelijk te beperken, dat:

- de vogels worden verstoord;
- de vogels worden gedood;
- nesten van de vogels worden vernield, beschadigd of weggenomen;
- rustplaatsen of eieren van de vogels worden vernield.

Er mag geen benutting of economisch gewin van vogels plaatsvinden.

### 2.3.2 Gedragscode en soorten vallend onder de Habitatrichtlijn

Het beschermingsregime van de Habitatrichtlijn is van toepassing op de navolgende soorten:

- in het wild levende dieren van bijlage IV onderdeel a bij de Habitatrichtlijn, of;
- in het wild levende dieren van bijlage II bij het verdrag van Bern, of;
- in het wild levende dieren van bijlage I bij het verdrag van Bonn, of;
- de eieren, voortplantingsplaatsen of rustplaatsen van hierboven bedoelde dieren, of;
- planten van soorten van bijlage IV onderdeel b bij de Habitatrichtlijn, of;
- planten van soorten van bijlage I bij het verdrag van Bern.

Een Gedragscode is mogelijk bij beschermde dieren en planten in geval van schadelijke handelingen en niet-commercieel bezit. Dat zijn flora- en fauna-activiteiten. Het gaat om beschermde dieren en planten die staan in bijlage IV bij de Habitatrichtlijn, bijlage I of II bij het verdrag van Bern of bijlage I bij het verdrag van Bonn. Vogels die van nature in het wild voorkomen in een EU-lidstaat, vallen niet onder de Habitatrichtlijn.

De flora- en fauna-activiteit is nodig:

- om ernstige schade te voorkomen aan met name gewassen, veehouderijen, bossen, visgronden, wateren of andere vormen van eigendom;
- vanwege de volksgezondheid, de openbare veiligheid of andere dwingende redenen van groot openbaar belang. Zo'n dwingende reden kan ook een reden zijn van sociale of economische aard of in verband met gunstige effecten voor het milieu;
- voor onderzoek en onderwijs, repopulatie, herintroductie van deze soorten of voor de daarvoor benodigde kweek. Zo'n kweek kan ook de kunstmatige vermeerdering van planten zijn;
- voor de bescherming van de wilde flora of fauna of voor het in stand houden van de natuurlijke habitats;
- of, om het vangen, plukken of het onder zich hebben van bepaalde dieren of planten in beperkte aantallen mogelijk te maken. Het gaat om strikt gecontroleerde omstandigheden en selectieve wijze waarop dat moet gebeuren. Om welke soorten

en aantallen het gaat, moet de omgevingsverordening of Omgevingsregeling vaststellen

Het verrichten van de flora- en fauna-activiteit moet zorgvuldig gebeuren. Van 'zorgvuldig' is sprake als de activiteit geen wezenlijke invloed heeft op de dier- of plantensoort. Daarnaast betekent 'zorgvuldig' dat in redelijkheid alles wordt gedaan of nagelaten om te voorkomen, of zoveel mogelijk te beperken, dat:

- de dieren worden gedood;
- de dieren worden verstoord;
- rustplaatsen of voortplantingsplaatsen van de dieren worden vernield of beschadigd;
- eieren van de dieren worden vernield;
- de planten worden geplukt, afgesneden, onworteld of vernield.

Er mag geen benutting of economisch gewin van de beschermde dier- of plantensoort plaatsvinden. Het gaat om planten- en diersoorten in bijlage IV van de Habitatrichtlijn en bijlage I en II van het verdrag van Bern.

### 2.3.3 Gedragscode en andere soorten

Het beschermingsregime van de andere soorten is van toepassing op soorten van nationaal belang, vermeld in bijlage IX van het Bal. De soorten zijn van nationaal belang:

- omdat ze bedreigd of ernstig bedreigd zijn in Nederland (en ook voorkomen op rode lijsten);
- vanwege hun intrinsieke waarde;
- vanwege maatschappelijke opvattingen.

Een Gedragscode is mogelijk bij andere beschermde dieren en planten in geval van schadelijke handelingen. Dat is een flora- en fauna-activiteit. Het gaat om beschermde dieren en planten die staan in bijlage IX van het Bal.

De flora- en fauna-activiteit is nodig:

- om wilde flora of fauna te beschermen of voor het in stand houden van de natuurlijke habitats;
- om ernstige schade te voorkomen aan met name gewassen, veehouderijen, bossen, visgronden, wateren of andere vormen van eigendom;
- vanwege de volksgezondheid, de openbare veiligheid of andere dwingende redenen van groot openbaar belang. Zo'n dwingende reden kan ook een reden zijn van sociale of economische aard of een reden in verband met gunstige effecten voor het milieu;
- voor onderzoek en onderwijs, repopulatie of herintroductie van deze soorten of voor de daarvoor benodigde kweek. Zo'n kweek kan ook de kunstmatige vermeerdering van planten zijn;
- om het vangen, plukken of het onder zich hebben van bepaalde dieren of planten in beperkte aantallen mogelijk te maken. Het gaat om strikt gecontroleerde omstandigheden en selectieve wijze waarop dat moet gebeuren. Om welke soorten en aantallen het gaat, moet de omgevingsverordening of Omgevingsregeling vaststellen;
- voor de ruimtelijke inrichting of ontwikkeling van gebieden. Daaronder valt ook het gebruik ná inrichting of ontwikkeling;
- voor het voorkomen van schade of overlast. Hieronder valt ook schade aan sportvelden, schietterreinen, industrieterreinen, kazernes of begraafplaatsen;
- voor het beperken van de omvang van de populatie van in het wild levende dieren. Als dat verband houdt met veelvuldig veroorzaakte schade door die dieren of als dat

verband houdt met de maximale draagkracht van het gebied waarin die dieren leven;

- voor het voorkomen of bestrijden van onnodig lijden van zieke of gebrekkige dieren;
- vanwege een bestendig beheer of onderhoud in de landbouw of bosbouw;
- vanwege het bestendig beheren of onderhouden van vaarwegen, watergangen, waterkeringen, waterstaatswerken, oevers, luchthavens, wegen, spoorwegen of bermen, of vanwege natuurbeheer;
- vanwege het bestendig beheren of onderhouden van de landschappelijke kwaliteiten van een bepaald gebied;
- of, in het algemeen belang.

Het verrichten van de flora- en fauna-activiteit moet zorgvuldig gebeuren. Van 'zorgvuldig' is sprake als de activiteit geen wezenlijke invloed heeft op de dier- of plantensoort. Daarnaast betekent 'zorgvuldig' dat in redelijkheid alles wordt gedaan of nagelaten om te voorkomen, of zoveel mogelijk te beperken, dat:

- de dieren worden verstoord;
- de dieren worden gedood;
- rustplaatsen of voortplantingsplaatsen van de dieren worden vernield of beschadigd;
- eieren van de dieren worden vernield;
- de planten worden geplukt, afsneden, ontworteld of vernield.

Er mag geen benutting of economisch gewin van de beschermde dieren of planten plaatsvinden.

## 2.4 Specifieke Zorgplicht

In artikel 11.27 van het Bal is de zorgplicht voor alle in het wild voorkomende planten en dieren vastgelegd. Dit artikel luidt als volgt:

1. Degene die een flora- en fauna-activiteit of een activiteit als bedoeld in artikel 11.22, eerste lid, onder b tot en met g, verricht en weet of redelijkerwijs kan vermoeden dat die activiteit nadelige gevolgen kan hebben voor de belangen, bedoeld in artikel 11.23, is verplicht:
  - a. alle maatregelen te nemen die redelijkerwijs van diegene kunnen worden gevraagd om die gevolgen te voorkomen;
  - b. voor zover die gevolgen niet kunnen worden voorkomen: die gevolgen zoveel mogelijk te beperken of ongedaan te maken; en
  - c. als die gevolgen onvoldoende kunnen worden beperkt: die activiteit achterwege te laten voor zover dat redelijkerwijs van diegene kan worden gevraagd.
2. Voor flora- en fauna-activiteiten houdt deze plicht in ieder geval in dat:
  - a. voorafgaand aan het verrichten van de activiteit wordt nagegaan of er aanwijzingen zijn van de aanwezigheid op de locatie waar de activiteit wordt verricht of in de directe nabijheid van die locatie van:
    - 1) van nature in Nederland in het wild levende vogels van soorten, genoemd in bijlage I bij de vogelrichtlijn, en niet in die bijlage genoemde, geregeld in Nederland voorkomende trekvogelsoorten als bedoeld in artikel 4, tweede lid, van die richtlijn;
    - 2) van nature in Nederland in het wild levende dieren of planten van soorten, genoemd in de bijlagen II, IV en V bij de habitatrichtlijn;
    - 3) dieren of planten van soorten, genoemd in bijlage IX of in de rode lijsten, bedoeld in artikel 2.19, vijfde lid, onder a, onder 3°, van de wet; en
    - 4) voor die soorten belangrijke leefgebieden of natuurlijke habitats;
  - b. als deze aanwijzingen er zijn: wordt vastgesteld of op voorhand op grond van objectieve gegevens nadelige gevolgen kunnen worden uitgesloten voor dieren van die soorten, hun nesten, hun foerageerplaatsen, hun voortplantingsplaatsen, hun rustplaatsen en hun eieren, of voor planten van die soorten;

- c. als die gevolgen niet kunnen worden uitgesloten: wordt nagegaan welke gevolgen de activiteit kan hebben voor dieren van die soorten, hun nesten, hun foerageerplaatsen, hun voortplantingsplaatsen, hun rustplaatsen en hun eieren, of voor planten van die soorten;
  - d. alle passende preventieve maatregelen worden getroffen om die nadelige gevolgen te voorkomen;
  - e. tijdens en na het verrichten van de activiteit wordt nagegaan of de getroffen maatregelen de beoogde effecten hebben; en
  - f. het verrichten van de activiteit wordt gestaakt als de nadelige gevolgen toch niet worden voorkomen, of, als staken van de activiteit redelijkerwijs niet meer mogelijk is, passende herstelmaatregelen worden getroffen
3. Voor de uitoefening van de jacht en activiteiten om populaties van in het wild levende dieren te beheren of om schade door dieren te bestrijden houdt deze plicht in ieder geval in, dat een ieder die een in het wild levend dier doodt of vangt voorkomt dat het dier onnodig lijdt.

Op grond van lid 2 zijn initiatiefnemers van een flora- en fauna-activiteit verplicht zich ervan te vergewissen dat op de locatie van de voorgenomen activiteit, geen in het wild levende dieren van beschermde soorten of hun belangrijke leefgebieden of natuurlijke habitats aanwezig zijn. Onder nadelige gevolgen dient hierbij niet alleen de dood of verwonding van dieren, dan wel de vernieling of beschadiging van planten te worden verstaan. Dit verplicht initiatiefnemers van ruimtelijke ingrepen of andersoortige activiteiten ertoe om voorafgaand aan de uitvoering of realisatie zich op de hoogte te stellen van de aanwezige natuurwaarden, de kwetsbaarheid van die natuurwaarden en van de mogelijke gevolgen van hun handelen voor die natuurwaarden. Dit vereist zorgvuldigheid van de initiatiefnemers. Zij dienen ook al bij de voorbereiding van hun activiteiten oog te hebben voor de bescherming van de natuurwaarden en tijdens de uitvoering steeds een focus te hebben op het voorkomen of ongedaan making van nadelige effecten op die natuurwaarden. Niet iedere activiteit is per se een flora- en fauna-activiteit: situaties waarvoor redelijkerwijs kan worden aangenomen dat er geen natuurwaarden in het geding zijn, bijvoorbeeld op basis van de aard van de werkzaamheden of planning daarvan, behoeven geen uitvoerig verkennend onderzoek vooraf.

## **2.5 Schadelijke handelingen**

### **2.5.1 Verboden schadelijke handelingen in geval van soorten Vogelrichtlijn**

1. Het verbod, bedoeld in artikel 5.1, tweede lid, aanhef en onder g, van de wet, om zonder omgevingsvergunning een flora- en fauna-activiteit te verrichten, geldt voor:
  - a. het opzettelijk doden of opzettelijk vangen van van nature in Nederland in het wild levende vogels van soorten als bedoeld in artikel 1 van de Vogelrichtlijn;
  - b. het opzettelijk vernielen of opzettelijk beschadigen van nesten, rustplaatsen en eieren van vogels als bedoeld onder a, of het opzettelijk wegnemen van nesten van die vogels;
  - c. het rapen en onder zich hebben van eieren van vogels als bedoeld onder a; of
  - d. het opzettelijk storen van vogels als bedoeld onder a.
2. Het verbod geldt niet, als:
  - a. het verrichten van die activiteit op grond van een andere wet is toegestaan en is voldaan aan de artikelen 9, eerste en tweede lid, en 13 van de Vogelrichtlijn; of
  - b. de activiteit uitvoering geeft aan:
    1. een instandhoudingsmaatregel als bedoeld in de artikelen 3, eerste lid en tweede lid, onder b, c en d, en 4, eerste lid, eerste zin, en tweede lid, van de Vogelrichtlijn of artikel 6, eerste lid, van de Habitatrichtlijn; of



2. een passende maatregel als bedoeld in artikel 6, tweede lid, van de Habitatrichtlijn.
3. Het verbod op het opzettelijk storen van vogels, bedoeld in het eerste lid, onder d, geldt niet, als het storen niet van wezenlijke invloed is op de staat van instandhouding van de vogelsoort.

### 2.5.2 Verboden schadelijke handelingen in geval van soorten Habitatrichtlijn

1. Het verbod, bedoeld in artikel 5.1, tweede lid, aanhef en onder g, van de wet, om zonder omgevingsvergunning een flora- en fauna-activiteit te verrichten, geldt voor:
  - a. het in hun natuurlijk verspreidingsgebied opzettelijk doden of opzettelijk vangen van in het wild levende dieren van soorten, genoemd in bijlage IV, onder a, bij de Habitatrichtlijn, bijlage II bij het verdrag van Bern of bijlage I bij het verdrag van Bonn;
  - b. het opzettelijk verstoren van dieren als bedoeld onder a;
  - c. het in de natuur opzettelijk vernielen of rapen van eieren van dieren als bedoeld onder a;
  - d. het beschadigen of vernielen van de voortplantingsplaatsen of rustplaatsen van dieren als bedoeld onder a; en
  - e. het opzettelijk plukken en verzamelen, afsnijden, ontwortelen of vernielen van planten van soorten, genoemd in bijlage IV, onder b, bij de Habitatrichtlijn of bijlage I bij het verdrag van Bern, in hun natuurlijke verspreidingsgebied.
2. Het verbod geldt niet als:
  - a. het verrichten van de activiteit op grond van een andere wet is toegestaan en is voldaan aan artikel 16, eerste lid, van de Habitatrichtlijn; of
  - b. de activiteit uitvoering geeft aan:
    1. een instandhoudingsmaatregel als bedoeld in de artikelen 3, eerste lid en tweede lid, onder b, c en d, en 4, eerste lid, eerste zin, en tweede lid, van de Vogelrichtlijn of artikel 6, eerste lid, van de Habitatrichtlijn; of
    2. een passende maatregel als bedoeld in artikel 6, tweede lid, van de Habitatrichtlijn.
    3. Onder de soorten, bedoeld in het eerste lid, onder a, worden niet begrepen de soorten, bedoeld in artikel 1 van de Vogelrichtlijn.

### 2.5.3 Verboden schadelijke handelingen in geval van andere soorten

1. Het verbod, bedoeld in artikel 5.1, tweede lid, aanhef en onder g, van de wet, om zonder omgevingsvergunning een flora- en fauna-activiteit te verrichten, geldt voor:
  - a. het opzettelijk doden of vangen van in het wild levende zoogdieren, amfibieën, reptielen, vissen,
  - b. dagvlinders, libellen en kevers van de soorten, genoemd in bijlage IX, onder A;
  - c. het opzettelijk beschadigen of vernielen van de vaste voortplantingsplaatsen, rustplaatsen of eieren van dieren als bedoeld onder a; en
  - d. het opzettelijk in hun natuurlijke verspreidingsgebied plukken en verzamelen, afsnijden, ontwortelen of vernielen van vaatplanten van de soorten, genoemd in bijlage IX, onder B.
2. Het verbod geldt niet als:
  - a. het gaat om het doden of vangen van de bosmuis, de huisspitsmuis en de veldmuis, of om het beschadigen of vernielen van hun vaste voortplantingsplaatsen of rustplaatsen, voor zover deze dieren zich in of op gebouwen of daarbij behorende erven of roerende zaken bevinden;

- b. het verrichten van de activiteit op grond van een andere wet is toegestaan en is voldaan aan de eisen die zijn opgenomen artikel 8.74l van het Besluit kwaliteit leefomgeving; of
- c. de activiteit deel uitmaakt van:
  1. een instandhoudingsmaatregel als bedoeld in de artikelen 3, eerste lid en tweede lid, onder b, c en d, en 4, eerste lid, eerste zin, en tweede lid, van de Vogelrichtlijn of artikel 6, eerste lid, van de Habitatrichtlijn; of
  2. een passende maatregel als bedoeld in artikel 6, tweede lid, van de Habitatrichtlijn.

#### 2.5.4 Vrijgestelde soorten in Omgevingsverordening

In een provinciale Omgevingsverordening zijn vergunningvrije gevallen aangewezen voor specifieke andere soorten in geval van inrichting, ontwikkeling, beheer en onderhoud. Dit geldt veelal wanneer een activiteit inhoudt:

- de ruimtelijke inrichting of ontwikkeling van gebieden, daaronder begrepen het daaropvolgende gebruik van het ingerichte of ontwikkelde gebied;
- bestendig beheer of onderhoud in de land- of bosbouw;
- bestendig beheer of onderhoud aan vaarwegen, watergangen, waterkeringen, waterstaatswerken, oevers, vliegvelden, wegen, spoorwegen of bermen, of in het kader van natuurbeheer; of
- bestendig beheer of onderhoud van de landschappelijke kwaliteiten van een bepaald gebied.

Vergunningvrije gevallen zijn meestal ook van toepassing als geen andere bevredigende oplossing dan het verrichten van de activiteit bestaat als bedoeld in artikel 8.74j, eerste lid, onder a van het Besluit kwaliteit leefomgeving.

Soorten waarvoor in iedere provincie een vrijstelling is geregeld, zijn:

*aardmuis, bastaardkikker, bosmuis, bruine kikker, dwergmuis, dwergspitsmuis, egel, gewone bosspitsmuis, gewone pad, huisspitsmuis, kleine watersalamander, konijn, meerkikker, ree, rosse woelmuis, veldmuis, vos, woelrat.*

#### 2.5.5 Vrijgestelde schadesoorten: mol, bruine rat, zwarte rat en huismuis

De mol, bruine rat, zwarte rat en huismuis zijn niet beschermd onder de Ow. Ze staan in art. 11.72 Bal, maar dan onder meer met betrekking tot gebruik van klemmen, waarvoor met betrekking tot deze vier soorten een uitzondering geldt van het verbod zich buiten gebouwen te bevinden met een of meer middelen of met materialen waarmee die middelen direct kunnen worden gemaakt, als moet worden aangenomen dat die middelen of materialen zullen worden gebruikt voor het doden of vangen van dieren. Regels met betrekking tot drie andere schadesoorten, bosmuis, huisspitsmuis en veldmuis, staan in art. 11.54 Bal.

## 2.6 Overige definities en bepalingen

### 2.6.1 Staat van instandhouding

Een Gedragscode wordt alleen goedgekeurd als de daarin vermelde maatregelen niet leiden tot een verslechtering van de staat van instandhouding van de beschermde soort. Dit vereiste geldt voor de beschermde soorten die vallen onder het regime van de Vogelrichtlijn.

Voor de beschermde soorten die vallen onder het regime van de Habitatrichtlijn en de beschermde andere soorten vermeld in bijlage IX van het Bal, geldt als vereiste dat er geen afbreuk wordt gedaan aan het streven de populaties van de soort in hun natuurlijke verspreidingsgebied in een gunstige staat van instandhouding te laten voortbestaan.

Een gunstige staat van instandhouding van een natuurlijke habitat is de staat van instandhouding waarvoor geldt dat:

- het natuurlijke verspreidingsgebied van de habitat en de oppervlakte daarvan binnen dat gebied stabiel zijn of toenemen;
- de voor behoud op lange termijn nodige specifieke structuur en functies bestaan en in de afzienbare toekomst vermoedelijk zullen blijven bestaan, en
- de staat van instandhouding van de voor die habitat typische soorten gunstig is.

Een gunstige staat van instandhouding van een soort is een staat van instandhouding waarvoor geldt dat:

- uit populatiedynamische gegevens blijkt dat de betrokken soort nog steeds een levensvatbare component is van de natuurlijke habitat waarin hij voorkomt, en dat vermoedelijk op lange termijn zal blijven, en
- het natuurlijke verspreidingsgebied van die soort niet kleiner wordt of binnen afzienbare tijd niet kleiner lijkt te zullen worden, en
- er een voldoende grote habitat bestaat en waarschijnlijk zal blijven bestaan om de populaties van die soort op lange termijn in stand te houden.

Bij een flora- en fauna-activiteit moet daarom inzicht zijn in populatiegrootte, het natuurlijke verspreidingsgebied van de soort en het effect van de activiteiten op de gunstige staat van instandhouding van de populatie. Het bevoegd gezag bepaalt op welk niveau (lokaal, regionaal, landelijk) de gunstige staat van instandhouding beoordeeld moet worden. Dit kan namelijk nadrukkelijk verschillen per soort en is afhankelijk van diverse factoren zoals de mogelijkheid van verspreiding van de soort. In sommige gevallen zal de gunstige staat van instandhouding van een natuurlijke habitat in geval van een kleinschalige ruimtelijke ingreep in het geding zijn en mogelijk verslechteren als gevolg van oppervlakteverlies. In dergelijke gevallen gelden de in de werkprotocollen van deze Gedragscode opgenomen regels om voor dit verlies te compenseren.

## 2.6.2 Essentiële voortplantings- of rustplaatsen en vliegroutes

Essentiële voortplantings- of rustplaatsen zijn elementen, objecten of gebieden die nodig zijn in het leefgebied van een soort om de lokale populatie de mogelijkheid geven te overleven in het gebied. Hieronder vallen nest- en rustplaatsen (inclusief 'roestplaatsen'), holen, burchten, verblijfplaatsen in gebouwen (spleten, holtes) of overwinteringsplekken. Sommige soorten hebben een vaste voortplantings- of rustplaats waarbij jaarrond of ieder jaar op precies de zelfde plek gebruik gemaakt wordt van het verblijf. Andere soorten kunnen meerdere voortplantings- en rustplaatsen hebben, maar deze vormen samen dikwijls een netwerk en ze zijn daarmee tezamen essentieel voor de soort.

Een foerageergebied kan voor soorten essentieel zijn, wanneer er te weinig alternatieven in de buurt aanwezig zijn, of wanneer het foerageergebied op korte afstand van een verblijfplaats aanwezig is en de instandhouding van de verblijfplaats direct samenhangt met de aanwezigheid van het foerageergebied.

Vaste vliegroutes van bijvoorbeeld vleermuizen zijn per definitie geen voortplantings- of rustplaats, maar zijn wel essentieel voor de verplaatsing van vleermuizen tussen hun voortplantings- en rustplaatsen en het foerageergebied en ze worden om die reden als essentieel onderdeel van het leefgebied beschermd.

### 2.6.3 Verstoringen

Er is sprake van een verstoring wanneer een activiteit een verontrusting veroorzaakt met een wezenlijke invloed op de gunstige staat van instandhouding van de soort. Er is al sprake van een verstoring zodra de functie van een voortplantings- of rustplaats van een soort, al dan niet tijdelijk, door een activiteit niet of minder goed kan worden vervuld, ook al blijft die plaats fysiek in stand. Verstoringen moeten per soort worden beoordeeld, waarbij de intensiteit, duur en frequentie van herhaling van de verstoring in beschouwing worden genomen. Projectspecifieke werkprotocollen opgesteld door een ecologisch deskundige dienen de kans op verstoring en de eventuele gevolgen daarvan voor soorten te voorkomen of te beperken. Zie ook Bijlage A voor meer informatie over het begrip verstoring.

### 2.6.4 Opzettelijke beschadiging of vernietiging van voortplantings- of rustplaatsen

Van een opzettelijke schadelijke handeling in het kader van een flora- en fauna-activiteit is sprake wanneer men willens en wetens het risico op overtreding van een verbod in de Omgevingswet aanvaardt en de potentieel schadelijke handeling desondanks toch uitvoert. Wanneer men op basis van een quick scan of inventarisatiegegevens vooraf had kunnen weten dat er sprake was van een kwetsbare beschermde situatie, maar men naliert deze informatie op te zoeken, is dus sprake van opzet, omdat men deze informatie redelijkerwijs had kunnen opzoeken. Artikel 12, eerste lid, onder d, van de Habitatrichtlijn, heeft ook betrekking op onopzettelijke beschadiging of vernietiging van voortplantings- of rustplaatsen. Dit is in het Bal vastgelegd in lid 1, sub d, van artikel 11.46, voor de soorten waarop de Habitatrichtlijn van toepassing is. Voor de soorten waarop de Vogelrichtlijn van toepassing is en voor de andere soorten vermeld op de lijst in bijlage IX van het Bal, geldt evenwel dat voor een overtreding het opzetvereiste geldt.

### 2.6.5 Calamiteit

Een calamiteit is een onvoorziene gebeurtenis die direct een actie vereist, in principe altijd vanwege een acuut risico voor de volksgezondheid of openbare veiligheid. Denk hierbij aan brand, storm of wateroverlast waarbij er geen planning mogelijk is en direct gehandeld moet worden. In deze situatie is de Gedragscode niet van toepassing en wordt een beroep gedaan op overmacht. Dat laat onverlet dat de Zorgplicht van toepassing is, en alles dat redelijkerwijs vermeden kan worden aan schadelijke handelingen ook achterwege moet blijven. Bij een calamiteit dient het bevoegd gezag onverwijld geïnformeerd te worden. Zodra details over de calamiteit bekend zijn, zal het bevoegd gezag aangeven welke vervolgstappen genomen moeten worden.

### 2.6.6 Individuen

De verboden uit het Bal hebben betrekking op individuen van beschermde soorten en niet op populaties. Het aantal exemplaren van een beschermde inheemse soort dat in een bepaald geval wordt verstoord, is voor de vaststelling van de overtreding van het verbod op verstoring niet relevant, ook niet indien er geen afbreuk wordt gedaan aan de staat van instandhouding van de soort. Echter, niet iedere handeling die tot gevolg heeft dat een beschermde diersoort zich moet aanpassen aan de veranderde omgeving, moet worden opgevat als een opzettelijke verontrusting.

### 2.6.7 Nesten

Nesten van vogels die het hele jaar gebruikt worden, zijn in principe jaarrond beschermd. Een beperkt aantal soorten bewoont het nest permanent of keert elk jaar terug naar hetzelfde nest. Overige vogelnesten vallen in principe alleen tijdens het broedseizoen onder de bescherming van artikel 11.37 Bal. Het broedseizoen verschilt per soort en per individu en is niet in de wet bepaald. Leidend is of een nest in gebruik is. Zodra sprake is van nestbouw, kan worden gesteld dat sprake is van een bezet nest. Een ecologisch deskundige op het gebied van vogels kan beoordelen of een nest een jaarrond beschermd nest betreft. Een indicatieve lijst is gepubliceerd door RVO, zie:

<https://www.rvo.nl/sites/default/files/2021/04/Lijst-jaarrond-beschermde-vogelnesten.pdf>.

### 2.6.8 Ecologisch deskundige

Een ecologische deskundige is iemand die ecologisch advies geeft of werkzaamheden begeleidt op het gebied van habitats en soorten. Hij of zij heeft schriftelijk aantoonbare ervaring en specifieke ecologische kennis.

De ecologische deskundige heeft voldoende kennis en jarenlange ervaring om ecologisch onderzoek te kunnen doen. Hij of zij:

- (her)kent de functionaliteit van leefgebieden van beschermde soorten;
- heeft kennis van de algemeen erkende onderzoeksmethoden;
- kan ecologische werkprotocollen uitwerken;
- kan specifieke maatregelen begeleiden.

### 2.6.9 Ecologisch onderzoek

Het ecologisch onderzoek start met een ecologische quick scan: deze bestaat uit literatuurstudie (onderzoek naar verspreiding van de soort op basis van bijvoorbeeld de NDFF, alsmede onderzoek naar de actuele populatiestatus in de omgeving van het projectgebied) en een veldbezoek. Indien uit deze quick scan blijkt dat er beschermde soorten voorkomen in het plangebied of dat het zeer aannemelijk is dat daar beschermde soorten voorkomen, dan moet nader onderzoek plaatsvinden. Dit vervolgonderzoek bestaat uit onderzoek uitgevoerd conform de erkende onderzoeksprotocollen. Deze protocollen worden landelijk vastgesteld en beschikbaar gemaakt door BJI2.

## 2.7 Relatie met andere juridische uitvoeringsdocumenten

### 2.7.1 Soortenmanagementplannen en gebiedsontheffingen

Havenbedrijven kunnen gebruik maken van soortenmanagementplannen (SMP's) en daaraan verbonden gebiedsbrede Omgevingsvergunningen voor ruimtelijke ingrepen in relatie tot een select aantal soorten. Voor Soortenmanagementplannen is de provincie het bevoegd gezag en wordt een gebiedsgebonden vergunning onder de Omgevingswet verleend. Hierin kan inhoudelijke overlap zitten met de Gedragscode, en moet de organisatie die gebruik maakt van een van de instrumenten helder aangeven en op schrift stellen waarvan gebruik gemaakt wordt. Deze informatie dient, indien daarnaar wordt gevraagd door een handhavende instantie, te worden getoond op de projectlocatie. Medio 2025 kunnen er nog gebiedsgebonden ontheffingen onder de Wet natuurbescherming van kracht zijn, welke vallen onder het overgangsrecht onder de Omgevingswet.

## 2.7.2 Andere Gedragscodes

De goedgekeurde en tot 2025 geldige 'Gedragscode Soortenbescherming Rijkswaterstaat' en 'Gedragscode Wet natuurbescherming voor ProRail' en daaropvolgende versies, voorzien in maatregelen die deels overlappen met maatregelen in voorliggende Gedragscode en die worden uitgevoerd in gebieden die kunnen overlappen met de contouren van havengebieden. Ook deze gedragscodes worden omgezet naar de Omgevingswet. Zo kan voor baggeren van grote wateren in zeehavengebieden gebruik worden gemaakt van de Gedragscode van Rijkswaterstaat. In elke Gedragscode is gespecificeerd wie er gebruik van mag maken. Dit dient per geval te worden gecontroleerd. De controle op toepassing en naleving van Gedragscodes in het veld ligt in de regel bij Omgevingsdiensten/RUD die belast zijn met 'groene handhaving'.

## 3 AFBAKENING GEBRUIK GEDRAGSCODE

### 3.1 Algemeen

De werkzaamheden waarvoor deze Gedragscode gebruikt kan worden, zijn locatiegebonden en kunnen worden ingedeeld in bestendig beheer en onderhoud (BBO) en kleinschalige ruimtelijke ingrepen (RI). In het eerste geval zijn soms andere beschermende maatregelen van toepassing dan bij RI, maar er bestaat ook veel overlap in voorschriften. In de Gedragscode zijn de maatregelen voor BBO en de maatregelen voor RI gesplitst. De Gedragscode is alleen toepasbaar indien de voorgenomen activiteiten in de Gedragscode zijn opgenomen.

### 3.2 Geografische afbakening

Er is in relatie tot werkzaamheden in de grote beheergebieden van de Nederlandse havenbedrijven meestal geen sprake van adressen met huisnummers, maar van terreinen met unieke terreincodes in een beheersysteem. De begrenzing van het beheergebied van een havenbedrijf is voortdurend aan kleine of soms grote veranderingen onderhevig, omdat het ontwikkelen van de haventerreinen nu eenmaal primair onderdeel is van het bestaansrecht van de havenbedrijven. De havengebieden zijn op provinciaal of landelijk niveau aangewezen als locaties voor dit soort bedrijvigheid: daarvoor zijn geen alternatieven mogelijk.

Gebieden die in de toekomst onder verantwoordelijkheid van een havenbedrijf vallen, vallen daarna ook onder voorliggende Gedragscode. Gebieden die daaruit verdwijnen, vallen automatisch niet meer onder de Gedragscode. Gebieden die vallen onder deze landelijke Gedragscode bevinden zich in meerdere gemeenten en provincies. Alle gebiedsdelen waarvan actuele gegevens beschikbaar zijn over het voorkomen van soorten, kunnen vallen onder de reikwijdte van de Gedragscode. Een privaatrechtelijke overeenkomst tussen het betreffende havenbedrijf en een derde partij die de Gedragscode wenst te gebruiken, borgt naleving van de voorschriften. Controle hiervan is de verantwoordelijkheid van de handhavende instantie, doorgaans een Omgevingsdienst. De actuele begrenzing van het beheergebied van havenbedrijven kan daarom het beste online worden geraadpleegd.

De vijf belangrijke zeehavengebieden in Nederland liggen in de provincies Groningen, Noord-Holland, Zuid-Holland, Zeeland en Noord-Brabant. Omdat iedere provincie naast landelijk beleid ook een eigen afweging mag maken via de provinciale omgevingsverordening, kunnen er verschillen zijn per gebied welke soorten per provincie beschermd zijn.

### 3.3 Bestendig beheer en onderhoud (BBO)

#### 3.3.1 Definitie

Bestendig beheer en onderhoud betreft regelmatig terugkerend beheer of onderhoud dat al langere tijd plaatsvindt zonder dat dit beheer of onderhoud in de weg heeft gestaan aan de vestiging en het behoud van individuen van beschermde soorten in de gebieden waar het beheer of onderhoud plaatsvindt. De activiteiten zijn gericht op het handhaven van de bestaande functionaliteit van het leefgebied of de situatie met inbegrip van de aanwezige soorten.

### 3.3.2 Overzicht toegestane activiteiten onder de Gedragscode

De in onderstaande tabel vermelde activiteiten in het kader van bestendig beheer en onderhoud (BBO) vallen onder de reikwijdte van de Gedragscode. Werkzaamheden zijn inclusief de benodigde rijbewegingen en het afvoeren van vrijkomend materiaal, inclusief het verwijderen van zwerf- en drijfvuil en het uitvoeren van inspecties en monitoring zoals boomveiligheidscontroles, schouw, et cetera.

Tabel 1. Toegestane activiteiten onder Gedragscode in het kader van bestendig beheer en onderhoud.

nr.	activiteit
01	beheer en onderhoud aan(hoofd)watergangen, vaargeulen, vaarwegen en waterkeringen (inclusief zeereep)
02	beheer en onderhoud aan oevers, uiterwaarden, strangen en geulen, vispassages
03	beheer en onderhoud aan voetpaden, fietspaden en lokale wegen
04	beheer en onderhoud aan provinciale wegen en rijkswegen
05	beheer en onderhoud aan wegverlichting
06	beheer en onderhoud aan spoorwegen
07	beheer en onderhoud aan infrastructurele kunstwerken
08	beheer en onderhoud aan hoogspanningsleidingen en -stations
09	beheer en onderhoud aan kabels en leidingen
10	beheer en onderhoud aan grondberging
11	beheer en onderhoud aan kademuren en damwanden
12	beheer en onderhoud aan waterbouwkundige constructies, beschoeiing, steigers, dammen, sluizen en duikers
13	beheer en onderhoud aan groenvoorzieningen
14	beheer en onderhoud aan hekken, (wild)rasters, faunavoorzieningen en terrein-, weg- en waterwegmeubilair incl. het plaatsen ervan
15	beheer en onderhoud aan waterbergingsgebieden en helofytenfilters
16	beheer en onderhoud aan peilbuizen en productieputten
17	beheer en onderhoud aan stranden
18	maaien van bermen, kruidige vegetatie, grasland, rietland en oevers (excl. klepelen)
19	begrazing
20	snoeien gevelbegroeiing
21	snoeien hagen, struiken en bomen
22	dunnen van houtopstanden
23	uitkap van bomen
24	verwijderen van niet achterstallige bosopslag in duingebieden
25	uitvoeren van hakhoutbeheer
26	baggeren/schonen watergangen, poelen en vaargeulen
27	onderhoud- en herstelwerkzaamheden gebouwen: onderhoud en/of reparaties aan gevels, kozijnen, daken en dakgoten
28	onderhoud- en herstelwerkzaamheden gebouwen: plaatsen van steigers
29	onderhoud- en herstelwerkzaamheden gebouwen: schilderwerk buitenzijde
30	onderhoud- en herstelwerkzaamheden gebouwen: betonrenovatie
31	maatregelen in de bebakeningsstrook van wegen
32	verwijderen/verplaatsen nestlocaties op hoogspannings- en spoorleidingen, portalen en wegverlichting
33	uitbaggeren of leegpompen spoelvijvers
34	schonen infiltratiewateren
35	putregeneratie



## 3.4 Ruimtelijke ingrepen (RI)

### 3.4.1 Definitie

Iedere ruimtelijke ingreep omvat activiteiten, die een functieverandering van de werklocatie tot gevolg hebben. Ruimtelijke ingrepen moeten voldoen aan de criteria in artikel 8.74k, eerste lid, van het Besluit kwaliteit leefomgeving. Dat betekent in de praktijk dat ruimtelijke ingrepen noodzakelijk zijn vanuit het oogpunt van flora en fauna, zoals eenmalige beheeringrepen. Onder de definitie vallen ook beheer- en onderhoudsactiviteiten, die niet op reguliere schaal, wijze of frequentie plaatsvinden of die niet in een beheerplan zijn vastgelegd. Het zijn daarnaast activiteiten die tot gevolg hebben dat de functionaliteit van het leefgebied van een beschermde soort significant wordt aangetast of permanent verdwijnt op de betreffende locatie. Deze significante aantasting kan soms tijdelijk zijn wanneer geen sprake is van permanent ruimtebeslag (zoals bij het trekken van leidingen).

Grootschalig onderhoud heeft een negatieve impact op de functionaliteit van het leefgebied van de soort, waardoor zonder inzet van effectieve maatregelen biotoop verdwijnt. Grootschalig onderhoud is derhalve een ruimtelijke ingreep. Kleinschalig onderhoud heeft niet of nauwelijks negatieve impact op de functionaliteit van het leefgebied van de soort. De biotoop blijft grotendeels in stand, mede dankzij de inzet van effectieve maatregelen. Voor een ruimtelijke ingreep kan gebruik worden gemaakt van de vrijstelling van een Gedragscode indien geen effecten op de staat van instandhouding van een soort plaatsvinden en sprake is van volledig herstel van aangetast leefgebied (doorgaans op een andere locatie). Voor activiteiten waarvan nog te weinig effectieve maatregelen bekend zijn om negatieve effecten te voorkomen of te beperken kan geen vrijstelling onder een Gedragscode worden verkregen en dient een vergunning te worden aangevraagd.

### 3.4.2 Overzicht toegestane activiteiten onder de Gedragscode

De in onderstaande tabel vermelde activiteiten in het kader van ruimtelijke ingrepen (RI) vallen onder de reikwijdte van de Gedragscode. Werkzaamheden zijn inclusief de benodigde rijbewegingen en het afvoeren van vrijkomend materiaal, inclusief het verwijderen van zwerf- en drijfvuil en het uitvoeren van inspecties en monitoring zoals boomveiligheidscontroles, schouw, et cetera.

Tabel 2. Toegestane activiteiten onder Gedragscode in het kader van ruimtelijke ingrepen.

nr.	activiteit
01	incidenteel of achterstallig onderhoud aan: sloten en kleine watergangen met bijbehorende oevers en dijken
02	incidenteel of achterstallig onderhoud aan: vaarwegen, kanalen, uiterwaarden
03	incidenteel of achterstallig onderhoud (incl. vervanging) aan: kademuren en damwanden
04	incidenteel of achterstallig onderhoud (incl. vervanging) aan: voetpaden, fietspaden en lokale wegen
05	incidenteel of achterstallig onderhoud (incl. vervanging) aan: infrastructurele kunstwerken (zowel bij wegen als vaarwegen)
06	incidenteel of achterstallig onderhoud (incl. vervanging) aan: spoorwegen, hoogspanningsleidingen, -masten en -stations (inclusief het vervangen over een beperkte lengte)
07	incidenteel of achterstallig onderhoud (incl. vervanging) aan: kabels en leidingen incl. aanleg
08	incidenteel of achterstallig onderhoud (incl. vervanging) aan: grondberging incl. het verwijderen van grondberging
09	dempen en aanleg van sloten en kleine watergangen
10	dempen en aanleg van poel of vijver
11	herprofilering van oevers
12	aanleg en verwijderen helofytenfilters
13	vellen van bomen en houtopstanden, restrictie: maximaal 0,5 ha vlaktekop (incl. groepenkap) bij schermkap onder voorwaarden tot 2 ha en tot maximaal 30% van de betreffende houtopstand
14	verwijderen van achterstallige bosopslag in heide, veen en duingebieden

---

nr.	activiteit
15	verwijderen van gevelbegroeiing
16	verwijderen van hagen en struweel
17	verwijderen van kruidige vegetatie, grasland en gazon
18	graafwerkzaamheden
19	bodemkundig onderzoek (incl. archeologisch onderzoek)
20	aanleg van tijdelijke installaties en bouwwerken
21	aanleg van tijdelijke toegangswegen, werkstroken en zandbanen inclusief opslagplaatsen van materiaal en materieel
22	aanleg, wijziging en verwijdering van wegverlichting
23	bemaling
24	renovaties van gebouwen: vervangen voegwerk, vernieuwen goten, boeiboorden, gevelbetimmering, kozijnen etc.
25	verduurzamen van gebouwen: plaatsen van zonnepanelen, spouw- en dakisolatie, energiezuinig glas
26	verbouwen van gebouwen: uitbouw, dakkapel
27	gestuurde boringen

---

## 4 SOORTEN EN HUN BESCHERMINGSSTATUS ONDER DE GEDRAGSCODE

### 4.1 Vogelrichtlijn

De Vogelrichtlijn is een richtlijn van de Europese Unie. Het doel is de bescherming, het beheer en de regulering van de in de lidstaten voorkomende vogels. De bescherming van soorten en de aanwijzing van beschermde gebieden voor specifieke soorten van bijlage I en voor trekvogels zijn verwerkt in het Besluit activiteiten leefomgeving (Bal).

Tabel 3. Soorten van de Vogelrichtlijn met jaarrond beschermde nesten ("categorie 1 t/m 4") en een niet-limitatieve selectie soorten met mogelijk jaarrond beschermde nesten ("categorie 5"). \*(2 letters) na soortnaam: status Rode Lijst (VN: Verdwenen uit Nederland; EB: Ernstig Bedreigd; BE: Bedreigd; KW: Kwetsbaar; GE: Gevoelig); GC: maatregelen geformuleerd in reikwijdtedocument RVO; RI: Ruimtelijke Ingrepen; BBO+: Beheer en onderhoud met aantasting rust- en voortplantingslocaties vanwege openbare veiligheid.

<b>Vogels (cat. 1-4)</b>	<b>GC</b>	<b>Vogels (cat. 5, vervolg)</b>	<b>GC</b>
Boomvalk *KW	BBO+	Glanskop	-
Buizerd	RI	Grauwe vliegenvanger *GE	-
Gierzwaluw	RI	Groene specht	-
Grote gele kwikstaart	RI	Grote bonte specht	-
Havik	RI	Hop *VN	-
Huismus *GE	RI	Huiszwaluw *GE	RI
Kerkuil	RI	Ijsvogel	-
Oehoe *GE	-	Kleine bonte specht	-
Ooievaar	RI	Kleine vliegenvanger	-
Ransuil *KW	-	Kokmeeuw	RI
Roek	RI	Koolmees	-
Slechtvalk	RI	Kortsnavelboomkruiper	-
Sperwer	RI	Oeverzwaluw	-
Steenuil *KW	RI	Pimpelmees	-
Wespendief	-	Raaf *GE	BBO+
Zwarte wouw	-	Ringmus *GE	RI
<b>Vogels (cat. 5)</b>	<b>GC</b>	Ruigpootuil	-
Blauwe reiger	-	Spreeuw	-
Boerenzwaluw *GE	RI	Tapuit *BE	-
Bonte vliegenvanger	-	Torenvalk *KW	BBO+
Boomklever	-	Visarend	-
Boomkruiper	-	Visdief *GE	RI
Bosuil	-	Zeearend	-
Brilduiker *GE	-	Zwarte kraai	BBO+
Draaihals *EB	-	Zwarte mees *GE	-
Eidereend	-	Zwarte roodstaart	RI
Ekster	-	Zwarte specht	RI/BBO+
Gekraagde roodstaart	-		

## 4.2 Habitatrichtlijn

De Habitatrichtlijn is een richtlijn van de Europese Unie. Het doel is bij te dragen tot het waarborgen van de biologische diversiteit in de lidstaten door bescherming van habitats en soorten die van Europees belang zijn. De bescherming van soorten uit bijlage IV en V en de aanwijzing van beschermde gebieden voor soorten uit bijlage II zijn verwerkt in het Besluit activiteiten leefomgeving (Bal). De soorten van bijlage I en II uit het verdrag van Bern en bijlage I uit het verdrag van Bonn zijn ook verwerkt in de Habitatrichtlijn.

Tabel 4. Soorten van Habitatrichtlijn. \*(2 letters) na soortnaam: status Rode Lijst (VN: Verdwenen uit Nederland; EB: Ernstig Bedreigd; BE: Bedreigd; KW: Kwetsbaar; GE: Gevoelig; (BI): soort uitsluitend in Verdrag van Bern, bijlage I; GC: maatregelen geformuleerd in reikwijdte document RVO; RI: Ruimtelijke Ingrepen; BBO+: Beheer en onderhoud met aantasting rust- en voortplantingslocaties vanwege openbare veiligheid.

<b>grondgebonden zoogdieren</b>	<b>GC</b>	<b>walvisachtigen</b>	<b>GC</b>	<b>reptielen (terrestrisch)</b>	<b>GC</b>	<b>insecten (kevers)</b>	<b>GC</b>
Bever	RI/BBO+	Beloega	-	Gladder slang *BE	RI	Brede geelrandwaterroofkever	-
Hamster *EB	-	Bruinvis	-	Muurhagedis *EB	RI	Gestreepte waterroofkever	RI
Hazelmuis *BE	RI	Bultrug	-	Zandhagedis *KW	RI	Heldenbok	-
Lynx	-	Butskop	-	<b>zeeschildpadden</b>	<b>GC</b>	Juchtleerkever	-
Noordse woelmuis *KW	RI	Dwergpotvis	-	Dikkopschildpad	-	Vermiljoenkever	RI
Otter	RI	Dwergvinvis	-	Kemps' zeeschildpad	-	<b>weekdieren</b>	<b>GC</b>
Wolf	-	Gestreepte dolfin	-	Lederschildpad	-	Bataafse stroommossel *VN	-
Wilde kat	-	Gewone dolfin	-	Soepschildpad	-	Platte schijfforen *KW	RI
<b>vleermuizen</b>	<b>GC</b>	Gewone spitsnuitdolfijn	-	<b>vissen</b>	<b>GC</b>	<b>planten</b>	<b>GC</b>
Bechsteins vleermuis *GE	RI	Gewone vinvis	-	Houting *VN	RI	Drijvende waterweegbree *KW	RI
Bosvleermuis *GE	RI	Gramper	-	Steur *VN	RI	Geel schorpioenmos *EB	RI
Brandts vleermuis	RI	Griend	-	<b>insecten (vlinders)</b>	<b>GC</b>	Groenklorchis *BE	RI
Franjestaart	RI	Narwal	-	Apollovlinder	RI	Kleine vlotvaren *VN	RI
Gewone baardvleermuis	RI	Noordse vinvis	-	Boszandoog	RI	Kruipend moerasscherm *BE	RI
Gewone dwergvleermuis	RI	Orka	-	Donker pimpernelblauwtje *EB	RI	Liggende raket *VN	RI
Gewone grootoorvleermuis	RI	Potvis	-	Grote vuurvlinder *EB	RI	Tonghaarmuts (BI) *GE	RI
Grijze grootoorvleermuis	RI	Spitsnuitdolfijn van Gray	-	Moerasparelmoervlinder *VN	RI	Zomerschroeforchis *VN	RI
Grote hoefijzerneus	RI	Tuimelaar *VN	-	Pimpernelblauwtje *EB	RI		
Grote rosse vleermuis	RI	Walrus	-	Teunisbloempijlstaart	RI		
Ingekorven vleermuis *GE	RI	Witflankdolfijn	-	Tijmblauwtje *VN	RI		
Kleine dwergvleermuis	RI	Witsnuitdolfijn	-	Zilverstreephooibeestje *VN	RI		
Kleine hoefijzerneus *VN	RI	Witte dolfin	-	<b>insecten (libellen)</b>	<b>GC</b>		
Laatvlieger *KW	RI	Zwarte zwaardwalvis	-	Bronslibel *VN	RI		
Meervleermuis	RI	<b>amfibieën</b>	<b>GC</b>	Gaffellibel *BE	RI		
Mopsvleermuis	RI	Boomkikker *BE	RI	Gevlekte witsnuitlibel *KW	RI		
Noordse vleermuis	RI	Geelbuikvuurpad *EB	RI	Groene glazenmaker *KW	RI		
Rosse vleermuis	RI	Heikikker	RI	Mercurwaterjuffer *VN	RI		
Ruige dwergvleermuis	RI	Kamsalamander *KW	RI	Noordse winterjuffer *BE	RI		
Tweekleurige vleermuis *GE	RI	Knoflookpad *BE	RI	Oostelijke witsnuitlibel *VN	RI		
Vale vleermuis *VN	RI	Poelkikker	RI	Rivierrombout	RI		
Watervleermuis	RI	Rugstreeppad *GE	RI	Sierlijke witsnuitlibel *VN	RI		
		Vroedmeesterpad *KW	RI				

## 4.3 Andere soorten

Het beschermingsregime van de andere soorten is van toepassing op soorten van nationaal belang, vermeld in bijlage IX van het Besluit activiteiten leefomgeving (Bal). De soorten zijn van nationaal belang omdat ze (1) bedreigd of ernstig bedreigd zijn in Nederland (en ook voorkomen op rode lijsten), (2) vanwege hun intrinsieke waarde, of (3) vanwege maatschappelijke opvattingen.

Tabel 5. Soorten van nationaal belang (bijlage IX Bal). Vrijstelling: soort vrijgesteld in Omgevingsordening alle provincies (ja/nee=van toepassing op alle provincies; nee\*=niet vrijgesteld m.u.v. één of meerdere provincies). \*(2 letters) na soortnaam: status Rode Lijst (VN: Verdwenen uit Nederland; EB: Ernstig Bedreigd; BE: Bedreigd; KW: Kwetsbaar; GE: Gevoelig); GC: maatregelen geformuleerd in Reikwijdtedocument RVO; RI: Ruimtelijke Ingrepen; BBO+: Beheer en onderhoud met aantasting rust- en voortplantingslocaties vanwege openbare veiligheid.

<b>zoogdieren</b>	<b>GC</b>	<b>vrijstelling</b>	<b>dagvlinders</b>	<b>GC</b>	<b>vrijstelling</b>	<b>planten (vervolg)</b>	<b>GC</b>	<b>vrijstelling</b>
Aardmuis	-	ja	Aardbeivlinder *BE	RI	nee	Glad biggenkruid *BE	RI	nee
Boommarter	RI	nee	Bosparemoervlinder *EB	RI	nee	Gladde zegge *GE	RI	nee
Bosmuis	-	ja	Bruin dikkopje *EB	RI	nee	Groene nachtorchis *BE	RI	nee
Bunzing *KW	RI	nee*	Bruine eikenpage *BE	RI	nee	Groensteel *GE	RI	nee
Damhert	RI	nee	Duinparemoervlinder *BE	RI	nee	Groot spiegeltokje *EB	RI	nee
Das	RI/BBO+	nee	Gentiaanblauwtje *BE	RI	nee	Grote bosaardbei *EB	RI	nee
Dwergmuis	-	ja	Grote paremoervlinder *EB	RI	nee	Grote leeuwenklauw *BE	RI	nee
Dwergspitsmuis	-	ja	Grote vos *KW	RI	nee	Honingorchis *EB	RI	nee
Edelhert	RI	nee	Grote weerschijnvlinder *EB	RI	nee	Kalkboterbloem *EB	RI	nee
Eekhoorn	RI	nee	Iepenpage *EB	RI	nee	Kalketrip *EB	RI	nee
Egel	RI	ja	Kleine heivlinder *EB	RI	nee	Karhuizer anjer *EB	RI	nee
Eikelmuis *EB	RI	nee	Kleine ijsvogelvlinder *KW	RI	nee	Karwijselie *BE	RI	nee
Gewone bosspitsmuis	-	ja	Kommavlinder *BE	RI	nee	Kleine ereprijs *BE	RI	nee
Gewone zeehond	RI	nee	Sleedoornpage *BE	RI	nee	Kleine schorseneer *BE	RI	nee
Grote bosmuis	-	nee	Spiegeldikkopje *KW	RI	nee	Kleine wolfsmelk *BE	RI	nee
Grijze zeehond	RI	nee	Veenbesblauwtje *EB	RI	nee	Kluwenklokje *BE	RI	nee
Haas *GE	-	nee	Veenbosparemoervlinder *EB	RI	nee	Knollathyrus *EB	RI	nee
Hermelijn *KW	RI	nee*	Veenhooibeestje *EB	RI	nee	Knolspirea *EB	RI	nee
Huisspitsmuis	-	ja	Veldparemoervlinder *EB	RI	nee	Korensla *EB	RI	nee
Konijn *GE	-	ja	Zilveren maan *BE	RI	nee	Kranskarwij *EB	RI	nee
Molmuis	-	nee				Kruipijm *GE	RI	nee
Ondergrondse woelmuis	-	nee*	<b>libellen</b>	<b>GC</b>	<b>vrijstelling</b>	Lange zonnedaauw *EB	RI	nee
Ree	RI	ja	Beekrombout *BE	RI	nee	Liggende ereprijs *EB	RI	nee
Rosse woelmuis	-	ja	Bosbeekjuffer *BE	RI	nee	Moerasgamander *BE	RI	nee
Steenmarter	RI	nee	Donkere waterjuffer *VN	RI	nee	Muurbloem *EB	RI	nee
Tweekleurige bosspitsmuis	RI	nee	Gevlekte glanslibel *EB	RI	nee	Naakte lathyrus *EB	RI	nee
Veldmuis	-	ja	Gewone bronlibel *BE	RI	nee	Naaldenkervel *EB	RI	nee
Veldspitsmuis *KW	-	nee	Hoogveenglanslibel *BE	RI	nee	Pijlscheefkelk *EB	RI	nee
Vos	-	ja	Kempense heidelibel *GE	RI	nee	Roggelelie *EB	RI	nee
Waterspitsmuis	RI	nee	Speerwaterjuffer *EB	RI	nee	Rood peperboompje *KW	RI	nee
Wezel *GE	RI	nee*				Rozenkransje *EB	RI	nee
Wild zwijn	RI	nee	<b>kevers</b>	<b>GC</b>	<b>vrijstelling</b>	Ruw parelzaad *EB	RI	nee
Woelrat	-	ja	Vliegend hert	RI	nee	Scherpkruid *EB	RI	nee
			<b>planten</b>	<b>GC</b>	<b>vrijstelling</b>	Schubvaren *GE	RI	nee
<b>amfibieën</b>	<b>GC</b>	<b>vrijstelling</b>	Akkerboterbloem *EB	RI	nee	Schubzegge *BE	RI	nee
Alpenwatersalamander	RI	Nee	Akkerdoornzaad *BE	RI	nee	Smalle raai *EB	RI	nee
Bruine kikker	RI	ja	Akkerogentroost *BE	RI	nee	Spits havikskruid *EB	RI	nee
Gewone pad	RI	ja	Beklierde ogentroost *EB	RI	nee	Steenbraam *BE	RI	nee
Kleine watersalamander	RI	ja	Berggamander *EB	RI	nee	Stijve wolfsmelk *EB	RI	nee
Meerkikker	RI	ja	Bergnatchorchis *KW	RI	nee			
Middelste groene kikker (=Bastaardkikker)	RI	ja	Blaasvaren *BE	RI	nee	Stofzaad *BE	RI	nee
Vinpootsalamander *KW	RI	nee	Blauw guichelheil *EB	RI	nee	Tengere distel *EB	RI	nee
Vuursalamander *BE	RI	nee	Bokkenorchis *GE	RI	nee	Tengere veldmuur *EB	RI	nee
			Bosboterbloem *EB	RI	nee	Trosgamander *EB	RI	nee
<b>reptielen</b>	<b>GC</b>	<b>vrijstelling</b>	Bosdravik *BE	RI	nee	Veenbloembies *EB	RI	nee
Adder *KW	RI	nee	Brave hendrik *EB	RI	nee	Vliegenorchis *EB	RI	nee
Hazelworm	RI	nee	Brede wolfsmelk *BE	RI	nee	Vroege ereprijs *EB	RI	nee
Levendbarende hagedis *GE	RI	nee	Breed wollegras *EB	RI	nee	Wilde averuit *BE	RI	nee
Ringslang *KW	RI	nee	Bruinrode wespenorchis *KW	RI	nee	Wilde ridderspoor *EB	RI	nee
<b>vissen en kreeften</b>	<b>GC</b>	<b>vrijstelling</b>	Dennenorchis *GE	RI	nee	Wilde weit *EB	RI	nee
Beekdonderpad *GE	RI	nee	Dreps *EB	RI	nee	Wolfskers *KW	RI	nee
Beekprik *BE	RI	nee	Echte gamander *EB	RI	nee	Zandwolfsmelk *EB	RI	nee
Elrits *BE	RI	nee	Franjegentiaan *EB	RI	nee	Zinkviooltje *EB	RI	nee
Europese rivierkreeft *EB	-	nee	Geelgroene wespenorchis *BE	RI	nee	Zweedse kornoelje *EB	RI	nee
Gestippelde alver *GE	RI	nee	Geplooide vrouwenmantel *EB	RI	nee			
Grote modderkruiper *KW	RI	nee	Getande veldsla *EB	RI	nee			
Kwabaal *BE	RI	nee	Gevlekt zonneroosje *EB	RI	nee			

## 4.4 Staat van instandhouding van een selectie soorten

In de voorgaande paragrafen zijn lijsten opgenomen van soorten die vallen onder drie verschillende beschermingsregimes van soorten in de Omgevingswet. Per soort verschilt het of de Gedragscode toegepast kan worden bij activiteiten die vallen onder bestendig beheer en onderhoud en ruimtelijke ingrepen. Bij bestendig beheer en onderhoud kan de Gedragscode ingezet worden voor alle beschermde soorten. Bij ruimtelijke ingrepen is de gedragscode alleen van toepassing op een selectie soorten.

Een activiteit die wordt uitgevoerd onder de Gedragscode, ongeacht of dit in het kader van bestendig beheer en onderhoud, of een (kleinschalige) ruimtelijke ingreep is, mag nooit leiden tot een verslechtering van de staat van instandhouding van de soort. Er dient daarom gestreefd te worden naar het voorkomen van negatieve effecten van de activiteiten op de soorten. In sommige situaties kunnen negatieve effecten bij een ruimtelijke ingreep niet worden voorkomen, maar slechts worden beperkt. In dat geval is de Gedragscode slechts toepasbaar voor een beperkt aantal soorten. Alleen voor deze soorten zijn in de Gedragscode maatregelen opgenomen die schade beperken.

Hierna wordt voor een aantal specifieke soorten die voorkomen, of kunnen voorkomen in havengebieden, de staat van instandhouding besproken in een landelijke context en in relatie tot de werkprotocollen om schade te beperken vermeld in deze Gedragscode. De hierin opgenomen maatregelen worden als bewezen effectief beschouwd (mits correct toegepast) en zijn gebaseerd op het Reikwijdtedocument van RVO, versie 1.1, november 2023 en de Profielen Habitatrichtlijnsoorten van Natura 2000. Bij het gebruikmaken van de Gedragscode geldt dat de staat van instandhouding van een soort niet achteruit mag gaan en altijd door een ecologisch deskundige moet worden geëvalueerd in een ecologisch werkprotocol. Voor de soorten in de Gedragscode is in voldoende mate onderbouwd dat de staat van instandhouding van de soorten niet in het geding komt bij het uitvoeren van ruimtelijke ingrepen met inachtneming van bewezen effectieve maatregelen die bijdragen aan het behoud van de staat van instandhouding. Afwijken van de maatregelen in de Gedragscode is om die reden niet mogelijk.

Tabel 6. Soorten waarop de Gedragscode van toepassing is en aard van de maatregelen

beschermingsregime	BBO	RI voorkomen	RI beperken
Vogelrichtlijn	alle soorten	alle soorten	buizerd, havik, slechtvalk, steenuil, kerkuil, gierzwaluw huismus
Habitatrichtlijn, etc.	alle soorten	alle soorten, m.u.v. vissen	gewone dwergvleermuis, ruige dwergvleermuis, rugstreepad
andere soorten	alle soorten	alle soorten, m.u.v. vissen	steenmarter, ringslang

### 4.4.1 Buizerd (Vogelrichtlijn)

De staat van Instandhouding van de buizerd als broedvogel in Nederland is gunstig (bron: Sovon, Foppen & Vogel 2022). Beschermingsmaatregelen omvatten hoofdzakelijk het ontzien van nestlocaties in het broedseizoen en het behoud van bestaande nestbomen. Door nestlocaties goed in beeld te brengen en deze data te koppelen aan het planmatige onderhoud en uitgifte van terreinen, moet vroegtijdig (minimaal een jaar van tevoren) rekening gehouden worden met de te behouden nestplaatsen. Zo wordt bomenkap bij bestaande nestlocaties (bijvoorbeeld in het kader van bosverjonging of een ruimtelijke ingreep zoals de aanleg van een weg) beperkt.

Voor de buizerd zijn alleen werkzaamheden aan houtige begroeiingen relevant. Om de mogelijke impact op de soort zo klein mogelijk te houden mag er maximaal één nestlocatie per havengebied per jaar, buiten de broedperiode van de buizerd, ongeschikt gemaakt worden, maar uitsluitend

wanneer er voldoende alternatief leefgebied in de omgeving beschikbaar is, te bepalen door een ecologisch deskundige. Door te werken volgens de in de gedragscode omschreven werkwijze wordt geen wezenlijke invloed op de staat van instandhouding van de lokale populatie verwacht.

#### 4.4.2 Havik (Vogelrichtlijn)

De staat van Instandhouding van de havik als broedvogel in Nederland is gunstig (bron: Sovon, Foppen & Vogel 2022). Beschermingsmaatregelen omvatten hoofdzakelijk het ontzien van nestlocaties in het broedseizoen en het behoud van bestaande nestbomen. In het beheer van bestaande broedgebieden wordt rekening gehouden met de havik, bijvoorbeeld door geen grootschalige dunning uit te voeren op plaatsen waar zich regelmatig territoria bevinden.

Voor de havik zijn alleen werkzaamheden aan houtige begroeiingen relevant. Om de mogelijke impact op de soort zo klein mogelijk te houden mag er maximaal één nestlocatie per havengebied per jaar, buiten de broedperiode van de havik, ongeschikt gemaakt worden, maar uitsluitend wanneer er voldoende alternatief leefgebied in de omgeving beschikbaar is, te bepalen door een ecologisch deskundige. Door te werken volgens de in de gedragscode omschreven werkwijze wordt geen wezenlijke invloed op de staat van instandhouding van de lokale populatie verwacht.

#### 4.4.3 Slechtvalk (Vogelrichtlijn)

De staat van Instandhouding van de slechtvalk als broedvogel in Nederland is gunstig (bron: Sovon, Foppen & Vogel 2022). Nederlandse slechtvalken verblijven het hele jaar rond de broedplaats (oude vogels) of zwerven rond over afstanden tot een honderdtal kilometers (jonge vogels). De afname in recente winters is zeer waarschijnlijk een gevolg van hoog pathogene vogelgriep, die veel sterfte onder slechtvalken veroorzaakt (Sovon.nl).

Beschermingsmaatregelen omvatten hoofdzakelijk het ontzien van nestlocaties in het broedseizoen, het beheer en onderhoud van bestaande nestkasten en het plaatsen van nieuwe kasten op plaatsen waar exemplaren nestelen op objecten (veelal op oude nesten van zwarte kraai) waar dit onwenselijk is en de situatie een grote kans van mislukking van het broedsel geeft.

Alleen bewezen effectieve maatregelen worden vermeld in de Gedragscode. Door deze na te leven, worden de werkzaamheden en getroffen maatregelen uitgevoerd op een wijze, en in een periode die het beste alternatief vormen in relatie tot de slechtvalk. Door te werken volgens de in de gedragscode omschreven werkwijze wordt geen wezenlijke invloed op de staat van instandhouding van de lokale populatie van de slechtvalk verwacht.

#### 4.4.4 Steenuil (Vogelrichtlijn)

De staat van Instandhouding van de steenuil als broedvogel in Nederland is zeer ongunstig (bron: Sovon, Foppen & Vogel 2022). De landelijke populatie werd voor 2018-20 geschat op 8000-9500 broedparen. Sinds de jaren 1970 is de populatie langzaam gestabiliseerd en inmiddels is er een voorzichtige toename te zien. Regionaal zijn er nog wel grote verschillen. Op de hoge zandgronden doet de soort het relatief goed. In veel andere gebieden in Nederland, zoals het voor de soort belangrijke rivierengebied, nemen de aantallen echter nog steeds af.

Havengebieden zijn vrijwel niet van betekenis als leefgebied voor de populatie van deze soort. Bij werkzaamheden aan gebouwen en houtige begroeiingen is het mogelijk dat één nestlocatie van de steenuil per havengebied per jaar aangetast wordt, mits er twee vervangende verblijfplaatsen worden geplaatst. Deze maatregelen zijn bewezen effectief en door de beperking in het aantal nesten dat per jaar mag worden aangetast zijn geen negatieve effecten op de steenuil te verwachten bij juiste naleving van deze gedragsregels. Door te werken volgens de in de gedragscode omschreven werkwijze wordt geen wezenlijke invloed op de staat van instandhouding van de lokale populatie van de steenuil verwacht.

#### 4.4.5 Kerkuil (Vogelrichtlijn)

De staat van Instandhouding van de kerkuil als broedvogel in Nederland is gunstig (bron: Sovon, Foppen & Vogel 2022). De landelijke populatie werd voor 2021 geschat op 2200-2600 broedparen. Havengebieden zijn met name van betekenis als foerageergebied voor deze soort, verblijfplaatsen bevinden zich hoofdzakelijk in het agrarisch cultuurlandschap in de omgeving (in schuren). Het is mogelijk om één nestlocatie van de kerkuil per jaar per havengebied aan te tasten in geval van werkzaamheden aan gebouwen of infrastructurele kunstwerken die vallen onder de Gedragscode. De meeste maatregelen zijn gericht op het voorkomen van aantasting en indien één locatie wordt aangetast dienen daar twee locaties voor in de plaats te komen die drie maanden voor verwijdering van de andere locatie zijn gerealiseerd. Er worden hierbij uitsluitend bewezen effectieve maatregelen gebruikt. Door te werken volgens de in de gedragscode omschreven werkwijze wordt geen wezenlijke invloed op de staat van instandhouding van de lokale populatie verwacht.

#### 4.4.6 Gierzwaluw (Vogelrichtlijn)

De landelijke staat van instandhouding van de gierzwaluw is beoordeeld als zeer ongunstig over de periode 1990-2015 (bron: Sovon, Foppen & Vogel 2022). Gierzwaluwen broeden in Nederland vrijwel uitsluitend in bebouwing. Ze nestelen veelal in kolonieverband in dichtbebouwde gebieden. De aantallen zijn lastig vast te stellen door de aanwezigheid van grote aantallen niet-broedende vogels, het kortstondige bezoek aan nestplekken en andere inventarisatieproblemen. Ook de populatietrends zijn onduidelijk, al is een afname bekend van ingrijpend gerenoveerde wijken en gebouwen. Havengebieden zijn vermoedelijk van geen of hooguit marginale betekenis voor de soort als broedvogel. In het havengebied van Rotterdam, bijvoorbeeld, is de soort nimmer als broedvogel gedocumenteerd (bron: Bureau Stadsnatuur). Doding van exemplaren van de gierzwaluw wordt op basis van de werkwijze conform de Gedragscode voorkomen. Er worden alleen bewezen effectieve maatregelen voorgeschreven die aansluiten bij het gedrag en gebruik van de gierzwaluw. Dit door middel van behoud of herstel van de bekende verblijfslocaties en invliegopeningen. Dit is van belang voor de soort, omdat deze zeer trouw is aan zijn nestlocatie. Er wordt niet gewerkt tijdens de broedperiode wanneer gebruikt wordt gemaakt van gebouwen. De effecten van de werkwijze zijn telkens tijdelijk van aard. Bovendien wordt enkel gewerkt met bewezen effectieve maatregelen en kansrijke maatregelen die door soortdeskundigen zijn aanbevolen en verwoord in het 'Kennisdokument n- isolatie en renovatie voor gebouwbewonende soorten' (zie bijlage C). Door te werken volgens de gedragscode worden de werkzaamheden en getroffen maatregelen uitgevoerd op een wijze, en in een periode, die het beste alternatief vormt in relatie tot de gierzwaluw. Door te werken volgens de in de gedragscode omschreven werkwijze wordt geen wezenlijke invloed op de staat van instandhouding van de gierzwaluw verwacht.

#### 4.4.7 Huismus (Vogelrichtlijn)

De soort is de afgelopen decennia enorm in aantal achteruitgegaan in Nederland en ten opzichte van 1990 is de populatie ongeveer gehalveerd (Sovon Vogelonderzoek Nederland 2018). Het is een uitgesproken standvogel, die zijn hele leven binnen een gebied van enkele vierkante kilometers doorbrengt, niet zelden slechts enkele hectares (Heij 1985, Oosterhuis 2013, Bairlein *et al.* 2014, Wortel *et al.* 2023).

De landelijke staat van instandhouding van de huismus is beoordeeld als zeer ongunstig (Foppen & Vogel, 2022). Sinds 2000 zijn de aantallen gestabiliseerd of nemen ze zelfs weer wat toe op sommige plaatsen (Sovon Vogelonderzoek Nederland 2018). De broedpopulatie van de Huismus is in 2013-2015 geschat op 600.000 tot 1.000.000 broedparen (Sovon Vogelonderzoek Nederland 2018). De huismus staat als 'gevoelig' vermeld op de Rode Lijst, maar desalniettemin



is het een algemene vogelsoort die voorkomt in 94 procent van de Nederlandse atlasblokken. In Nederlandse zeehavengebieden is de soort onregelmatig verspreid, waarbij concentraties vaak samenhangen met een voedselbron in de omgeving (zoals op- en overslag van bepaalde graanproducten). In grote delen van de havengebieden ontbreekt de soort.

De belangrijkste pijlers van de populatie (grote kolonies) worden niet aangetast en voor de overige locaties is in de Gedragscode gekozen voor een zeer zorgvuldige werkwijze, waarmee de effecten op de populatie beperkt blijven en hoogstens tijdelijk van aard zijn. Bovendien wordt uitsluitend gewerkt met bewezen effectieve maatregelen en kansrijke maatregelen die door soortdeskundigen zijn aanbevolen en verwoord in het 'Kennisdokument na-isolatie en renovatie voor gebouwbewonende soorten' (zie bijlage C). Door te werken volgens de in de gedragscode omschreven werkwijze wordt geen wezenlijke invloed op de staat van instandhouding van de huismus verwacht.

#### 4.4.8 Gewone dwergvleermuis (Habitatrichtlijn Bijlage IV)

De gewone dwergvleermuis is een van de meest voorkomende vleermuissoorten in Europa. De soort is te vinden in alle Europese landen behalve bepaalde delen van Noord-Scandinavië en Rusland, en het verspreidingsgebied strekt zich uit naar het oosten tot aan China (Mayer & Von Helversen 2001, Hulva *et al.* 2004, Niethammer & Krapp 2014, Wilson & Mittermeier 2019). In Nederland is de gewone dwergvleermuis veruit de meest voorkomende vleermuissoort die overvloedig aanwezig is in alle delen van het land (Broekhuizen *et al.* 2016). Uit data van de NDFF (2023) blijkt dat de gewone dwergvleermuis in 2012-2023, de periode na de laatste zoogdiatlas, in 91% van de atlasblokken voorkomt (atlasblokken die uitsluitend over water liggen zijn hierbij uitgesloten). De landelijke trend van de gewone dwergvleermuis in Nederland vertoont een matige toename (periode 2015-2022; bron: Zoogdiervereniging). Deze beide gegevens wijzen uit dat de staat van instandhouding van de soort op landelijk niveau gunstig is, zoals volgt uit de methode van Ottburg & van Swaay (2014).

Bij kleinschalige ruimtelijke ingrepen is de soort met name kwetsbaar bij kapwerkzaamheden, wat kan leiden tot verontrusting en vernieling van verblijfplaatsen. Sloop van bebouwing waarin de soort verblijft valt buiten de reikwijdte van de Gedragscode.

Het doden van exemplaren van de gewone dwergvleermuis wordt door gebruik van de Gedragscode voorkomen, door te werken buiten de periode van aanwezigheid van de vleermuis, of door het gebouw voorafgaand aan de werkzaamheden op een diervriendelijke manier vrij te maken van vleermuizen. Er worden effectieve maatregelen toegepast die aansluiten bij het gedrag en gebruik van de gewone dwergvleermuis door behoud en herstel van de bekende verblijfslocaties en invliegopeningen. De lokale functionaliteiten van het leefgebied blijven behouden voor de soort. Bovendien zijn negatieve effecten op de populatie beperkt omdat kleinschalig gewerkt wordt. De belangrijkste pijlers van de populatie worden niet aangetast (kraam- en massawinterverblijven) en voor de overige verblijfstypen is gekozen voor een zorgvuldige werkwijze waarmee de effecten beperkt blijven en tijdelijk van aard zijn. Bovendien wordt gewerkt met bewezen effectieve maatregelen en kansrijke maatregelen die door soortdeskundigen zijn aanbevolen en welke zijn verwoord in het 'Kennisdokument na-isolatie en renovatie gebouwbewonende soorten' (zie bijlage C). Door te werken volgens de in de gedragscode omschreven werkwijze wordt geen wezenlijke invloed op de staat van instandhouding verwacht.

#### 4.4.9 Ruige dwergvleermuis (Habitatrichtlijn Bijlage IV)

De ruige dwergvleermuis is een algemene vleermuissoort in Nederland, maar de aanwezigheid van de soort is niet het hele jaar gelijk verdeeld (Spoelstra 2016). De hoogste aantallen worden aangetroffen in de noordelijke provincies en het westen van het land. In 2015-2023 is de soort in 58% van de Nederlandse atlasblokken vastgesteld (op basis van data NDFF 2023). De ruige

dwergvleermuis is volgens de Nederlandse criteria niet opgenomen in de Rode lijst van Nederlandse zoogdieren (van Norren *et al.* 2020).

Voortplanting in Nederland komt nauwelijks voor, met tot nu toe slechts twee bekende kraamkolonies in ons land in 1994 (Kapteyn & Lina 1994) en in 2017 (Douma *et al.* 2019). Verblijfplaatsen van de ruige dwergvleermuis kunnen zowel in bomen als in gebouwen worden aangetroffen (Andrews 2018, Dietz *et al.* 2017).

De migratie van de soort (zie o.a. Lagerveld *et al.* 2023) is een relevant gegeven in relatie tot de plaatsing en het gebruik van windturbines. Bij kleinschalige ruimtelijke ingrepen is de soort met name kwetsbaar bij kapwerkzaamheden, wat kan leiden tot verontrusting en vernieling van verblijfplaatsen. Sloop van bebouwing waarin de soort verblijft valt buiten de reikwijdte van de Gedragscode.

Het doden van exemplaren van de ruige dwergvleermuis wordt door gebruik van de Gedragscode voorkomen, door te werken buiten de periode van aanwezigheid van de vleermuis, of door een gebouw of boom voorafgaand aan de werkzaamheden op een diervriendelijke manier vrij te maken van vleermuizen. Er worden effectieve maatregelen toegepast die aansluiten bij het gedrag en gebruik van de ruige dwergvleermuis door behoud en herstel van de bekende verblijfslocaties en invliegopeningen. De lokale functionaliteiten van het leefgebied blijven behouden voor de soort. Bovendien zijn negatieve effecten op de populatie beperkt omdat kleinschalig gewerkt wordt. Voor alle verblijfstypen is gekozen voor een zorgvuldige werkwijze waarmee de effecten beperkt blijven en tijdelijk van aard zijn. Bovendien wordt gewerkt met bewezen effectieve maatregelen en kansrijke maatregelen die door soortdeskundigen zijn aanbevolen en welke zijn verwoord in het 'Kennisdokument na-isolatie en renovatie gebouwbewonende soorten' (zie bijlage C). Door te werken volgens de in de gedragscode omschreven werkwijze wordt geen wezenlijke invloed op de staat van instandhouding verwacht.

#### 4.4.10 Rugstreppad (Habitatrichtlijn Bijlage IV)

De rugstreppad is sinds 1950 veertig procent in verspreiding achteruitgegaan. De landelijke trend in aantallen rugstreppadden laat een matige afname zien (bron: RAVON). Ten aanzien van de rugstreppad wordt al jarenlang met een uitgebreide reeks maatregelen getracht de soort en het leefgebied te beschermen bij ruimtelijke ingrepen. Zie hiervoor de werkprotocollen. Het plaatsen van amfibieënschermen en het wegvangen van (jong)volwassen individuen, alsmede het toepassen van drainage om het ontstaan van ongewenste voortplantingswateren tegen te gaan, vormen hierin veelvoorkomende vormen van mitigatie. Nederlandse zeehavengebieden, bijvoorbeeld dat van Rotterdam, herbergen vanwege het dynamische kustmilieu soms grote populaties van de rugstreppad. In geschikte milieus gedraagt de soort zich erg opportunistisch en kan lokale vestiging snel en massaal optreden (Banks & Beebee 1988, De Nooij *et al.* 2010). Er worden in de Gedragscode een aantal algemene maatregelen voorgeschreven die ertoe leiden dat men geen schade aan de soort zal toebrengen. Het is echter wel mogelijk om bij aantoonbare noodzaak elementen van het leefgebied op beperkte schaal aan te tasten. Hier gelden bewezen effectieve en kansrijke maatregelen die ondersteund worden door experts op het gebied van de rugstreppad. Het is alleen buiten de winterrustperiode mogelijk om winter- of dagrustlocaties aan te tasten, zodat de kans op doden en verwonden van overwinterende individuen zo klein mogelijk is. Indien ook buiten de winterrustperiode dieren aanwezig zijn moeten deze worden afgevangen en vervolgens geweerd van de werklocatie door plaatsing van amfibieënschermen. Om in geval van aantasting genoeg winterrustlocaties te behouden, dient vervangend leefgebied te worden gerealiseerd voordat de werkzaamheden beginnen, zodat deze voor de padden tijdig beschikbaar zijn. Indien men een voortplantingswater wil aantasten, dan is dat onder de Gedragscode op beperkte schaal toegestaan: maximaal 500 meter per jaar, inclusief begeleidende landhabitat, per havengebied. Door te werken volgens de in de gedragscode omschreven werkwijze wordt geen wezenlijke invloed op de staat van instandhouding van de rugstreppad verwacht.

#### 4.4.11 Ringslang (andere soorten, Bijlage IX Bal)

De ringslang is gebonden aan waterrijke habitats. Deze liggen veelal op zandgronden en op de overgangen van zandgrond naar veen- en kleigronden. Grote oppervlaktes laag gelegen, nat gebied worden gemeden, omdat de soort daar vaak niet alle stadia van zijn levenscyclus kan doorlopen. Met name de ontwikkeling van de eieren en de overwintering vormen in polders een probleem. De ringslang heeft in de Rode Lijst de status Kwetsbaar. De langjarige trend van de ringslang vertoont een matige toename (bron: RAVON). Op basis van de huidige verspreidingsinformatie vormen de Nederlandse zeehavengebieden vermoedelijk geen essentieel onderdeel van het areaal.

Broeihopen van de ringslang worden niet aangetast en dekking eromheen moet aanwezig blijven. Een afzonderlijke broeihoop kan wel worden aangetast, mits dit buiten de voortplantingsperiode en buiten de overwinteringsperiode plaatsvindt en er minimaal twee nieuwe broeihopen worden gerealiseerd. Daarnaast worden bij werkzaamheden op (half)verharde terreinen en terreinmeubilair de werklocatie of de betreffende delen ervan afgeschermd van ringslangen. Deze maatregelen zijn bewezen effectief of kansrijk geacht en door deskundigen aanbevolen. Door te werken volgens de in de gedragscode omschreven werkwijze wordt geen wezenlijke invloed op de staat van instandhouding van de ringslang verwacht.

#### 4.4.12 Steenmarter (andere soorten, Bijlage IX Bal)

De steenmarter komt voor in kleinschalige landschappen maar wordt sinds de tweede helft van de 20<sup>e</sup> eeuw steeds vaker in meer stedelijke gebieden aangetroffen. Tussen 1990 en 2010 verspreidde de steenmarter zich westwaarts tot het midden van het land. Inmiddels komen steenmarters ook verder naar het westen verspreid voor, zoals in en rond Rotterdam en Amsterdam. Naar verwachting zal de soort zich verder uitbreiden en zal heel Nederland tot het verspreidingsgebied van de steenmarter kunnen worden gerekend, waarschijnlijk met uitzondering van de Waddeneilanden (van Norren *et al.* 2020). Nederlandse havengebieden hebben waarschijnlijk voldoende potenties om de soort te huisvesten.

Rust- en verblijfplaatsen mogen alleen buiten de kwetsbare periode worden afgesloten of ongeschikt gemaakt en alleen indien er voldoende alternatieven in de omgeving zijn, te bepalen door een ecologisch deskundige, die afwezigheid van de soort op dat moment dient te bevestigen. Door te werken volgens de gedragscode wordt gegarandeerd dat planning, werkwijze en mitigerende maatregelen bescherming van de lokale populatie voldoende borgen. Daarmee is een wezenlijke invloed op de staat van instandhouding van de steenmarter uitgesloten.

## 5 BELANG EN ALTERNATIEVENAFWEGING

### 5.1 Belang van de havenbedrijven

Het Ministerie van Infrastructuur en Waterstaat schrijft in de vastgestelde Havennota 2020-2023 (Ministerie van Infrastructuur en Waterstaat, 2020) dat Nederland vijf havens van nationaal belang heeft (Figuur 1) waarin de overheid investeert. Deze zeehavens hebben in het Meerjarenprogramma Infrastructuur, Ruimte en Transport (MIRT) prioriteit. Het nationale belang wordt bepaald op basis van de op- en overslag van goederen en de bijdrage aan de nationale economie en werkgelegenheid. De betreffende havens zijn die in Rotterdam, Moerdijk, Amsterdam/Noordzeekanaal-gebied, Groningen (Eemshaven en Delfzijl) en North Sea Port (in Nederland: Vlissingen en Terneuzen). De Rijksoverheid wil deze havens als een geïntegreerd systeem beschouwen om hun economische betekenis voor Nederland toekomstgericht te kunnen versterken.



Figuur 1. Havens van nationaal belang, overgenomen uit de Havennota 2020-2030.

### 5.2 Toelichting wettelijke belangen

Gebruikmaken van een vrijstelling op basis van de Gedragscode kan alleen als een beroep kan worden gedaan op één van de (hieronder limitatief voor de context van havenbedrijven opgesomde) wettelijk belangen en indien de activiteiten zorgvuldig worden verricht, wat betekent dat alles wordt gedaan of nagelaten om schade aan soorten redelijkerwijs te voorkomen of te beperken. De belangen verschillen tussen de drie geldende beschermingsregimes.

#### 5.2.1 Volksgezondheid of openbare veiligheid

*Geldig voor: Vogelrichtlijn, Habitatrichtlijn, andere soorten.*

Veiligheid is een topprioriteit in zeehavengebieden: een verminderde veiligheid in de haven heeft in potentie een zeer groot effect. Het betreft dan zowel veiligheid als gevolg van het op grote schaal werken met gevaarlijke stoffen, als sociale veiligheid en verkeersveiligheid. De veilige afhandeling van de scheepvaart van, naar en in de haven is een van de hoofdtaken van het

havenbedrijf. Criminaliteit in de haven is daarnaast een blijvend probleem, dat zich onder andere manifesteert in de bestrijding van uithalers van drugs op containerterminals. Om de veiligheid te waarborgen dan wel te vergroten, kan het nodig zijn om maatregelen te treffen waarbij onder de Ow beschermde situaties betrokken zijn. Het kan dan bijvoorbeeld gaan om:

- Het realiseren van een object om het toezicht op de buitenruimte te vergroten, bijvoorbeeld door aanvullend cameratoezicht;
- Het aanpassen van de ruimtelijke inrichting waardoor risico's van het gebruik van gevaarlijke stoffen worden verkleind of geëlimineerd. Het kan dan bijvoorbeeld gaan om het op voldoende afstand tot kwetsbare functies plaatsen van opslagtanks met gevaarlijke stoffen;
- Het aanpassen van de ruimtelijke inrichting om verkeersveiligheid of sociale veiligheid te verbeteren, zoals het oplossen van gevaarlijke verkeerssituaties;
- Het aanpassen van nautische infrastructuur ter verbetering van de veiligheid op en rond het water;
- Het rooien van struiken of bomen om onoverzichtelijke situaties te verbeteren. Dit kan op zowel verkeersveiligheid als sociale veiligheid betrekking hebben;
- Het aanpassen van de infrastructuur om criminelen minder kans te geven onbevoegd terreinen te betreden of om opsporing een grotere kans van slagen te geven.

Ongewone voorvallen, zoals een boom met een beschermd roofvogelnest die over een weg dreigt te vallen, vallen buiten de reikwijdte van de Gedragscode. In die gevallen wordt direct met het Bevoegd Gezag contact opgenomen. Het havenbedrijf zoekt dan samen met hen naar een oplossing die, rekening houdend met de in de Gedragscode beschermde belangen, de spoedeisende veiligheidssituatie elimineert.

### 5.2.2 Bescherming flora en fauna

*Geldig voor: Vogelrichtlijn, Habitatrichtlijn, andere soorten.*

Door middel van bestendig beheer en onderhoud worden leefgebieden in stand gehouden van onder andere beschermde soorten die anders zouden verdwijnen. Het regelmatig schonen van watergangen en baggeren levert een bijdrage aan waterkwaliteit en beschermt daardoor eveneens de flora en fauna in het water, maar tijdens de uitvoering van deze activiteit kunnen soorten die op de oevers voorkomen verstoord worden of hun nest- of verblijfplaatsen worden beschadigd. Door maaien van bermen en leidingstroken wordt leefgebied van vele soorten van kruidachtige vegetaties in stand gehouden.

### 5.2.3 Andere dwingende redenen van groot openbaar belang

*Geldig voor: Habitatrichtlijn, andere soorten.*

De dwingende redenen van groot openbaar belang kunnen gevonden worden in de gemeenschapstaken van havenbedrijven, uit onder andere de Wegenverkeerswet en de Scheepvaartverkeerswet. Beide schrijven voor dat (vaar)wegen onderhouden moeten worden teneinde de veiligheid van respectievelijk wegverkeer en scheepvaartverkeer te borgen. Dit sluit ook aan op het belang volksgezondheid of openbare veiligheid zoals hierboven beschreven. Daarnaast doet de wet een beroep op havenbedrijven voor het in stand houden van (vaar)wegen en het waarborgen van de bruikbaarheid daarvan. Hiermee wordt met redenen van sociale (leefbaarheid) of economische (goed functionerende infrastructuur) aard invulling gegeven aan een groot maatschappelijk belang. Tot infrastructuur behoren ook de (kantoor)gebouwen, gebouwen (opstallen) op sluis- en havencomplexen en opslagfaciliteiten van havenbedrijven die nodig zijn om deze infrastructuur in stand te houden. Tevens behoren ook de aanleg en het beheer van kabel- en leidinginfrastructuur hierbij. Deze voorzieningen zijn deels nodig voor het functioneren van de (vaar)wegen. De bermen van wegen vormen daarnaast een omvangrijk

netwerk waarvan gebruikt wordt gemaakt bij de aanleg van kabels en leidingen, zoals elektriciteit en glasvezel. Er zijn daarvoor geen redelijke alternatieve (aanleg)locaties aanwezig. Andere redenen van groot openbaar belang betreffen belangen van sociale of economische aard of belangen die gunstige effecten op het milieu beogen. Het betreft hier bijvoorbeeld ontwikkelingen die zorgen voor een betere doorstroming van het wegverkeer, waardoor er minder files ontstaan, KRW-maatregelen (Kaderrichtlijn Water) of biodiversiteitsmaatregelen die moeten bijdragen aan een betere waterkwaliteit of een hogere biodiversiteit in de wegbermen en leidingstroken. Deze activiteiten volgen vaak vanuit andere beleidskaders binnen het havenbedrijf. Voor Vogelrichtlijnsoorten zijn 'andere redenen van groot openbaar belang' geen geldig wettelijk belang.

#### 5.2.4 Ruimtelijke inrichting of ontwikkeling

*Geldig voor: andere soorten.*

Ruimtelijke inrichting of ontwikkeling (in deze Gedragscode 'ruimtelijke ingrepen' of afgekort 'RI') betreft vrijwel alle ruimtelijke ontwikkelingen die nodig zijn. Een (groot) deel van deze ontwikkelingen zal in het geval van havenbedrijven vaak ook onder het belang van volksgezondheid en openbare veiligheid of dwingende redenen van groot openbaar belang vallen. Toch kunnen er ook ruimtelijke ontwikkelingen zijn die geen onderdeel zijn van eerdergenoemde belangen.

Zeehavengebieden zijn van groot belang voor (onder meer) de energietransitie. Ze zijn primair aangelegd ten behoeve van de uitvoering van havengebonden activiteiten, zoals op- en overslag van goederen. Al deze activiteiten brengen ontegenzeggelijk de noodzaak van ruimtelijke ingrepen met zich mee. Zo leidt de energietransitie tot het aantrekken van nieuwe typen bedrijven die zich begeven in duurzame bedrijfstakken, zoals het circulair omgaan met afvalstromen en de productie van groene waterstof. Kabels en leidingen zijn nodig om groene energie en duurzame producten te vervoeren binnen de haven en naar het achterland. Hierbij is het ook belangrijk zich te realiseren dat sprake is van een transitie die ook de 'oude' industrie treft. Die bestaande industrie zal zelf moeten vergroenen, of plaats moeten maken voor meer groene alternatieven. Dit vergt allemaal ingrepen die impact hebben op de fysieke ruimte, en daarmee in potentie op beschermde soorten.

Los van de energietransitie leidt ook het feit dat zeehavengebieden bedoeld en bestemd zijn als haven- en industriegebied tot een continue aanpassing van de fysieke ruimte. Ontwikkelingen zijn, onder meer, nodig om bedrijven te huisvesten, om doorstroming en veiligheid van scheepvaart- en wegverkeer te behouden en te bevorderen en om de beschikbaarheid van energie te garanderen.

#### 5.2.5 Voorkomen schade of overlast

*Geldig voor: andere soorten.*

Dassen kunnen gangen of burchten graven in taluds van wegen of in waterkeringen. Beginnende gangen leiden vaak nog niet direct tot een gevaarlijke situatie. In deze gevallen is het tijdig treffen van maatregelen noodzakelijk om gevaarlijke situaties zoals wegzakkende voertuigen of het instorten van taluds te voorkomen.

#### 5.2.6 Bestendig beheer en onderhoud voor (vaar)wegen en in het kader van natuurbeheer

*Geldig voor: andere soorten.*

Om bescherming tegen hoogwater en een veilig en functioneel infrastructureel netwerk ook voor de toekomst te behouden, is bestendig beheer en onderhoud noodzakelijk. Zie hiervoor ook de toelichting bij 'volksgezondheid en openbare veiligheid'. Daarnaast kan onderhoud nodig zijn aan eigen (kantoor)gebouwen van een havenbedrijf en de terreinen daaromheen. Ook in die gevallen is het wenselijk om de Gedragscode toe te kunnen passen bij werkzaamheden in het

kader van bestendig beheer en onderhoud. Het kan dan bijvoorbeeld gaan om schilderwerk aan gebouwen, het onderhouden van toegangswegen of het maaien van de bermen daarvan. Bestendig beheer en onderhoud in het kader van natuurbeheer vindt vaak plaats in bermen, op leidingstroken en langs watergangen. Het gaat dan bijvoorbeeld om maaiwerk ten behoeve van de instandhouding van een specifieke vegetatie met gebiedsspecifieke zeldzame plantensoorten, of het plaatsen van een afrastering om een meeuwenkolonie te beschermen. In de meeste gevallen zal dan ook het belang van openbare veiligheid spelen. Daarnaast onderhouden havenbedrijven lokaal natuur die is aangelegd vanuit natuurcompensatie of delen van bijvoorbeeld het natuurnetwerk Nederland (NNN) die bestendig beheer en onderhoud vragen. Het uitvoeren daarvan is in die gevallen noodzakelijk om de aanwezige natuurwaarden in stand te houden.

## 5.3 Alternatievenafweging algemeen

Havenbedrijven hebben als verantwoordelijk gebiedsontwikkelaar en -beheerder de verplichting om rekening te houden met de aanwezige natuurwaarden in het gebied dat onder hun verantwoordelijkheid valt. Hierbij wordt altijd een alternatievenafweging gemaakt ten aanzien van de voor flora- en fauna meest gunstige locatie, werkwijze en planning. Wanneer men gebruik wil maken van de Gedragscode, is het in de alternatievenafweging leidend dat de staat van instandhouding van de soort niet in het geding mag komen. Er mag geen verslechtering van de staat van instandhouding optreden.

Voor soorten van de Vogelrichtlijn en Habitatrichtlijn, alsmede voor nationaal beschermde 'andere soorten', moet aangetoond worden dat er geen andere bevredigende oplossing is. In havengebieden zijn in een bredere context meestal geen alternatieven voorhanden voor de activiteiten die er worden uitgevoerd, omdat deze specifieke gebieden in Nederland bestemd zijn voor grootschalige havenactiviteiten en de ruimtelijke alternatieven beperkt zijn.

## 5.4 Afweging alternatieve locaties

### 5.4.1 Alternatievenafweging algemeen

Zeehavengebieden onderscheiden zich van andere gebieden onder meer door een geconcentreerde ligging van (diepzee)havens, fabrieken, opslagtanks, kabel- en leidingstroken en weg- en spoorwegverbindingen, waarbij er een duidelijke samenhang is tussen deze gebiedselementen.

De aard van werkzaamheden in havengebieden is vrij constant en betreft veelal werkzaamheden die gepaard gaan met grondverzet, bijvoorbeeld in het kader van de aanleg van kabels en leidingen, infrastructuur en fabrieksinstallaties. Het soort activiteiten in relatie tot de beschermde soorten is daarom door de jaren heen redelijk voorspelbaar en de effecten op de soorten en gebieden ook.

Activiteiten die vallen onder de reikwijdte van de Gedragscode vinden plaats in het kader van het functioneren van bestaande objecten en terreinen, zoals (vaar)wegen, havens, bermen, leidingstroken, oevers en gebouwen. Het aanleggen van nieuwe gebouwen, tracés of grootschalige infrastructuur valt buiten de reikwijdte van de Gedragscode.

De werkzaamheden die vallen onder de Gedragscode zijn locatiespecifiek (bijvoorbeeld gebonden aan de ligging van kabels en leidingen of havenbekkens met een bepaalde gegarandeerde diepte) en kunnen doorgaans niet uitgevoerd worden op een andere locatie. In die zin mag verwacht worden dat deze activiteiten juist in het betreffende havengebied minder impact hebben op sommige beschermde soorten, omdat het gebied ervoor bestemd is en het er de ruimte en de faciliteiten voor heeft. Zouden deze activiteiten elders plaats moeten vinden, dan zou de impact op

de natuurlijke omgeving waarschijnlijk (veel) groter zijn, bijvoorbeeld omdat de benodigde infrastructuur ontbreekt.

Bovendien is de manier van werken veelal constant over een langjarige periode, waarbij er zo duurzaam mogelijk wordt gewerkt. Een groot aantal soorten en leefgebieden die voorkomen in havengebieden hebben zich gevestigd binnen en dankzij de dynamiek van de havenactiviteiten, de daaraan gekoppelde ruimtelijke inrichting (zoals wegen, kades, glooiingen, leidinginfrastructuur en bebouwing) en het daarin gevoerde bestendige beheer en onderhoud van de buitenruimte. Veel pionierssituaties in havengebieden bestaan vanwege het tijdelijk karakter van een situatie of menselijke activiteit, en dat komt diverse beschermde soorten die deze dynamiek nodig hebben ten goede.

#### 5.4.2 Alternatievenafweging vogels

Ruimtelijke ingrepen (RI) in het kader van de Gedragscode worden in de regel buiten het broedseizoen van te verwachten vogelsoorten uitgevoerd en alleen indien noodzakelijk ook in het broedseizoen. In geval van een jaarrond beschermd nest worden werkzaamheden in principe uitgesteld, tenzij sprake is van een wettelijk belang. Dit is het geval wanneer de openbare veiligheid in het geding is (zonder dat sprake is van een ongewoon voorval), of wanneer de werkzaamheden moeten plaatsvinden ter bescherming van flora en fauna. Dan borgt naleving van de voorschriften in de Gedragscode de staat van instandhouding van de populatie in het havengebied. In geval van overige vogelsoorten wordt het werkterrein voorafgaand aan en tijdens de werkzaamheden vrij gehouden van broedende vogels, op voorwaarde dat er voldoende alternatief broedgebied in de omgeving beschikbaar is. De keuze voor een activiteit in een havengebied op een plaats waar vogels broeden is vrijwel altijd zeer locatiespecifiek; gebiedsdelen en terreinen daarbinnen zijn vrijwel altijd lang van tevoren bestemd voor een bepaalde havengebonden functie. Uitvoering van dezelfde activiteit in een ander terrein(deel) levert in veel gevallen ook weer verstoring of vernieling van leefgebied op van andere (vogel)soorten. Ruimtelijke ingrepen toegestaan onder de Gedragscode zijn altijd kleinschalig. De populaties van vogelsoorten die hierdoor mogelijk geraakt worden zijn regionaal doorgaans van dusdanige omvang, dat de gunstige staat van instandhouding van de lokale populatie zelden in het geding is, zeker wanneer de voorschriften in de Gedragscode worden nageleefd. Voor incidenteel of in klein aantal in havengebieden voorkomende broedvogels, zoals de steenuil, borgen de voorschriften het behoud van nestgelegenheid en bijbehorend leefgebied. In dergelijke situaties is de uitvoering van mitigerende maatregelen maatwerk, waarbij begeleiding door een ecologisch deskundige essentieel is voor het behoud van de soort voor het havengebied.

#### 5.4.3 Alternatievenafweging vleermuizen

Havengebieden zijn van marginaal belang als verblijfplaats voor populaties van vleermuizen. Grotere bosgebieden, oude bomenlanen en bebouwingskernen die in hoge mate voorzien in vaste rust- of verblijfplaatsen, zijn schaars of ontbreken. Wel is de kustgebonden situering van havengebieden voor met name de ruige dwergvleermuis relevant. In de trektijd in voorjaar en najaar passeren grote aantallen van deze soort de havengebieden, waarbij deze op zowel bomen als gebouwen een rustplaats vindt. Territoriale mannetjes gebruiken deze geregeld als paarverblijf. Naleving van de mitigerende maatregelen in deze Gedragscode garandeert dat er geen vleermuizen worden gedood of verwond en verzekert de beschikbaarheid van vervangende verblijfplaatsen in de omgeving bij aantasting daarvan; de dieren hebben daarmee altijd een uitwijkmogelijkheid. Het kleinschalige karakter van de onder de Gedragscode toegestane activiteiten en het feit dat uitsluitend aantasting van verblijfplaatsen met een klein aantal dieren is toegestaan en aantasting van kraam- en massawinterverblijfplaatsen moet worden voorkomen, borgt de staat van instandhouding van alle in havengebieden voorkomende vleermuissoorten.



#### 5.4.4 Alternatievenafweging overige zoogdieren

De 'overige zoogdieren' waar de Gedragscode betrekking op heeft zijn das, bever, otter, boommarter, steenmarter, bunzing, hermelijn, wezel, egel, noordse woelmuis, ondergrondse woelmuis, tweekleurige bosspitsmuis, gewone zeehond en grijze zeehond. Sommige soorten komen hoogstens sporadisch voor in havengebieden, zoals de otter en de boommarter. Andere zijn er vrijwel permanent aanwezig en planten zich er ook voort, zoals de bunzing en de egel. Het voorkomen van noordse woelmuis, ondergrondse woelmuis en tweekleurige bosspitsmuis in havengebieden is niet gedocumenteerd, maar waarnemingen in de nabije toekomst kunnen op grond van hun arealen niet worden uitgesloten. Om die reden zijn de soorten opgenomen in de werkprotocollen. Ten aanzien van alle genoemde soorten voorziet de Gedragscode in mitigerende maatregelen gebaseerd op het Reikwijdtedocument van RVO, die door zoogdierenexperts zijn goedgekeurd als bewezen effectieve bescherming van de genoemde soorten. Alle soorten hebben in Nederland dusdanig grote verspreidingsgebieden, dat de kleinschalige ruimtelijke ingrepen die zijn toegestaan onder de Gedragscode, nimmer leiden tot verslechtering van de staat van instandhouding van de lokale populatie. Ook voor een soort als de hermelijn, waarvan de landelijke populatie-omvang slecht bekend is, valt niet te verwachten dat voor ruimtelijke ingrepen aangewezen terreindelen van havengebieden van belang zijn voor de instandhouding van een lokale populatie. Deze is veel meer afhankelijk van extensief beheerde, gevarieerd ingerichte en voor de soort veel gunstiger beheerde terreinen buiten havengebieden.

#### 5.4.5 Alternatievenafweging reptielen en amfibieën

De zandhagedis en de rugstreeppad zijn de twee soorten die vanwege hun deels kustgebonden arealen relevant zijn, omdat deze arealen overlappen met havengebieden. De zandhagedis profiteert van extensief beheerde duinvegetaties op zeekeringen die vanwege hun functie per definitie beschermd zijn en vrij zijn van ruimtelijke ingrepen. Indien daar op een kleine schaal toch sprake van zou zijn, borgen de voorschriften voor de omgang met de soort in de Gedragscode het behoud van de lokale populatie, ook wanneer er geen alternatieve locatie kan worden gevonden voor de ingreep. Rugstreeppad is een soort die juist in havengebieden profiteert van de dynamiek in het landschap die juist het gevolg is van - voor veel andere soorten nadelige - ruimtelijke ingrepen. Successie van een voorheen zandig terrein of aanvankelijk spaarzaam begroeide oever van een watergang, leidt vaak tot het verdwijnen van de soort. Zowel rugstreeppad als zandhagedis hebben een dusdanig brede verspreiding, zowel in het Nederlandse kustgebied, als daarbuiten, dat met inachtneming van de maatregelen in de Gedragscode de gunstige staat van instandhouding in beide situaties voldoende is geborgd. Juist in havengebieden zijn de omstandigheden optimaal om voor deze soorten het leefgebied in stand te houden, waar dat elders vanwege andere (natuur)belangen en de onmogelijkheid om vegetatiesuccessie tegen te gaan, lastig te bereiken is. Ringslang komt in zeehavengebieden niet, of hoogstens zeer lokaal voor. Deze soort heeft een dermate grote verspreiding buiten havengebieden dat de lokale staat van instandhouding met inachtneming van de maatregelen in de Gedragscode nooit in het geding zal zijn.

#### 5.4.6 Alternatievenafweging vissen

Havengebieden zijn over het algemeen niet van belang als leefgebied voor beschermde vissoorten. De activiteiten die zijn toegestaan onder de Gedragscode hebben betrekking op kleinschalige werkzaamheden aan watergangen. Voor baggerwerkzaamheden is een specifiek werkprotocol van toepassing dat alleen geldt alleen voor werkzaamheden binnen de terreinen van Groningen Seaports en voor de vaargeul Papsand-Süd (van Rijkswaterstaat, maar in beheer bij Groningen Seaports). Voor deze werkzaamheden zijn eerder in het kader van het N2000-

gebiedenbeleid vergunningen verleend (beheerplan Waddenzee voor de Eemshaven en DGAN-NB / 17206945). Ten aanzien van zoetwatervissen is alleen grote modderkruiper een hypothetische soort voor havengebieden. Omdat deze nimmer is aangetroffen in relatie tot eerdere activiteiten in het kader van een Gedragscode in een havengebied, is de soort alleen opgenomen omdat vestiging in andere Nederlandse zeehavengebieden niet volledig kan worden uitgesloten. Gelet op de ruime Nederlandse verspreiding en de marginale betekenis van havengebieden voor de soort, zal naleving van de voorschriften in de Gedragscode de gunstige staat van instandhouding borgen.

#### 5.4.7 Alternatievenafweging insecten

Grote vos, teunisbloempijlstaart en groene glazenmaker zijn voorbeelden van insectensoorten die zelden in havengebieden worden aangetroffen, maar waarvoor in geval van een beschermde situatie waarin voortplanting wordt vastgesteld mitigerende maatregelen dienen te worden genomen. In alle gevallen zullen de maatregelen in de Gedragscode schade voorkomen en garanderen dat er geen verslechtering optreedt van de lokale populatie. De lokale populaties van deze soorten bevinden zich overwegend buiten havengebieden. Het uitvoeren van havengerelateerde activiteiten levert binnen de daarvoor aangewezen havengebieden vrijwel zeker de minste schade op voor deze soorten.

#### 5.4.8 Alternatievenafweging planten

Beschermde plantensoorten in havengebieden zijn doorgaans juist daar en niet in de omgeving aanwezig als gevolg van het gebiedsspecifieke bodemmilieu of kunstmatig aangebrachte (steen)substraten. Dergelijke omstandigheden komen niet of sporadisch voor in het omringende cultuurland en worden alleen in natuurgebieden of natuurlijk beheerde gebieden aangetroffen. Soorten als groenknolorchis en glad biggenkruid gedijen juist goed in havengebieden, waar het terreinbeheer is gericht op het korthouden van vegetaties in een extreem milieu, waar successie trager verloopt dan elders. De in de Gedragscode opgenomen voorschriften zijn streng ten aanzien van de groenknolorchis vanwege de kwetsbaarheid van de soort en zijn beperkte uitwijkmogelijkheden naar alternatief leefgebied. In principe mogen bestaande groeiplaatsen nooit worden aangetast. Ten aanzien van glad biggenkruid zijn de voorschriften soepeler omdat deze soort juist wel goed in staat is snel nieuw leefgebied in havengebieden te koloniseren. De in de Gedragscode opgenomen maatregelen zijn in generieke zin, maar ook ten aanzien van maatregelen met betrekking tot specifieke soorten, voldoende om de gunstige staat van instandhouding van elke beschermde soort te garanderen.

### 5.5 Afweging alternatieve periode van uitvoering

De periode van uitvoering van de activiteiten kan in meer of mindere mate zorgen voor verstoring van of schade aan beschermde soorten. Om die reden wordt voor alle soortgroepen in de Gedragscode buiten de kwetsbare periode van de beschermde soorten gewerkt, tenzij dit om zwaarwegende redenen niet mogelijk is. De kwetsbare periode en de periode waarin een activiteit mag worden uitgevoerd in het specifieke milieu waar de paragraaf betrekking op heeft, is voor iedere soortgroep te vinden in de indicatieve natuurkalenders in de werkprotocollen in hoofdstuk 7 en 8 en waar nodig voorzien van een aanvullende nuancering. In de soortspecifieke werkprotocollen worden de perioden waarin niet mag worden gewerkt herhaald. In enkele gevallen, bijvoorbeeld als de veiligheid in het geding is, of de activiteit ten gunste van de ecologie plaatsvindt (zoals ecologisch bermbeheer), zal worden afgeweken van de minst kwetsbare periode. Grootschalige werkzaamheden aan leidingen met een lange doorlooptijd die ook kwetsbare perioden ten aanzien van soorten in beslag nemen, vallen buiten de reikwijdte van

de Gedragscode. In geval van recente graafactiviteiten door das of bever wordt direct ingegrepen, eventueel ook in de kwetsbare periode. Omdat dit alleen bij recent gegraven burchten is toegestaan, vindt in de kwetsbare perioden geen aantasting van kraamverblijven van bever en das plaats.

## 5.6 Afweging alternatieven werkwijze of inrichting

Hieronder is voor alle in de Gedragscode vermelde potentieel toegestane activiteiten in het kader van een ruimtelijke ingreep (RI) vermeld (zie overzicht paragraaf 3.4.2, tabel 2) waarom voor deze werkwijze of inrichting moet worden gekozen in havengebieden en waarom alternatieven niet mogelijk zijn. In tabel 7 staan de soortgroepen waarop de activiteiten mogelijk betrekking hebben, met verwijzing naar de nummers voor de activiteiten en onderbouwing in tabel 8.

Tabel 7. Toegestane activiteiten onder Gedragscode in het kader van ruimtelijke ingrepen per nummer (zie Tabel 8), met daarbij per soortgroep aangegeven of deze van toepassing kan zijn.

soortgroep	nummer werkzaamheden RI (gelijke zijn samengevoegd)										
	1-3	4-6	7	8-12	13-17	18-19	20-21	22	23	24-26	27
vogels	x	x	x	x	x	x	x	x		x	x
vleermuizen	x			x	x			x		x	
overige zoogdieren	x		x	x	x	x	x				x
amfibieën	x		x	x		x	x		x		x
reptielen	x		x	x	x	x	x		x		x
vissen	x			x					x		
vlinders	x		x	x	x	x	x				x
libellen	x			x			x				
planten	x	x	x	x	x	x	x		x		x

Tabel 8. Toegestane activiteiten onder Gedragscode in het kader van ruimtelijke ingrepen (RI), met daaronder de afweging met betrekking tot alternatieve werkwijze of inrichting (cursief).

Nr.	Activiteit en in cursief een toelichting op de (gebundelde) werkzaamheden
1	incidenteel of achterstallig onderhoud aan: sloten en kleine watergangen met bijbehorende oevers en dijken
2	incidenteel of achterstallig onderhoud aan: vaarwegen, kanalen, uiterwaarden
3	incidenteel of achterstallig onderhoud (incl. vervanging) aan: kademuren en damwanden <i>Onderhoud en vervanging is nodig om doorstroming en waterberging te behouden en zicht te hebben op het gebied: dat is de functie van deze elementen. Het achterwege laten van onderhoud zoals baggeren en maaien en overige werkzaamheden aan de kademuren en damwanden, maakt dat de functie verloren gaat. Er is geen alternatief mogelijk. Er is wel maatwerk mogelijk om dit ecologisch verantwoord uit te voeren, daarvoor wordt een ecologisch werkprotocol op maat gemaakt.</i>
4	incidenteel of achterstallig onderhoud (incl. vervanging) aan: voetpaden, fietspaden en lokale wegen
5	incidenteel of achterstallig onderhoud (incl. vervanging) aan: infrastructurele kunstwerken (zowel bij wegen als vaarwegen)
6	incidenteel of achterstallig onderhoud (incl. vervanging) aan: spoorwegen, hoogspanningsleidingen, -masten en -stations; (inclusief het vervangen over een beperkte lengte) <i>Onderhoud en vervanging is nodig om de functie voor mobiliteit te behouden. Onderhoud en vervanging is nodig voor de functionaliteit en veiligheid. Alle functies zijn gemaakt voor transport in de breedste zin des woords. Het achterwege blijven van onderhoud en vervanging, zou maken dat bij een te slechte staat de functie verloren gaat. Wegen en kunstwerken zouden afgesloten moeten worden en niet meer worden gebruikt, waarmee bereikbaarheid met alle economische gevolgen van dien verloren gaat. Er is geen alternatief mogelijk en via bestemmingsplannen zijn alle elementen aangewezen voor deze specifieke doelen. Er is wel maatwerk mogelijk om dit ecologisch verantwoord uit te voeren, daarvoor wordt een specifiek ecologisch werkprotocol gemaakt.</i>
7	incidenteel of achterstallig onderhoud (incl. vervanging) aan: kabels en leidingen incl. aanleg <i>Onderhoud en vervanging is nodig om de functie van kabels en leidingen, die gebruikt worden door alle bedrijven binnen en buiten havengebieden. Dit omvat ook allerlei cruciale netwerken (zoals energie en brandstof) op regionaal en landelijk niveau. Onderhoud en vervanging is nodig voor de functionaliteit en veiligheid. Het achterwege laten van onderhoud en vervanging, staat ontwikkeling in de weg (opschalen), en zal veiligheidsrisico's geven (vervanging bij einde levensduur). Er is geen alternatief mogelijk en via bestemmingsplannen zijn alle elementen aangewezen voor deze specifieke doelen. Er is wel maatwerk mogelijk om dit ecologisch verantwoord uit te voeren, daarvoor wordt een specifiek ecologisch werkprotocol gemaakt.</i>

---

**Nr. Activiteit en in cursief een toelichting op de (gebundelde) werkzaamheden**

---

- 8 incidenteel of achterstallig onderhoud (incl. vervanging) aan: grondberging incl. het verwijderen van grondberging
- 9 dempen en aanleg van sloten en kleine watergangen
- 10 dempen en aanleg van poel of vijver
- 11 herprofilering van oevers
- 12 aanleg en verwijderen helofytenfilters  
*Bovenstaande typen werkzaamheden hebben te maken met grondverzet op zowel het droge, als in of naast waterpartijen. Het betreft specifieke werkzaamheden die zeer plaatsgebonden zijn en passen binnen het grotere geheel van een dynamische haven. Een alternatievenafweging zal per RI gemaakt moeten worden, maar het principe bij deze werkzaamheden is: "nee, tenzij". Een watergang moet alleen gedempt worden als dit niet anders kan. Er is maatwerk nodig om de werkzaamheden ecologisch verantwoord uit te voeren, daarvoor wordt een specifiek ecologisch werkprotocol gemaakt.*
- 
- 13 vellen van bomen en houtopstanden, restrictie: maximaal 0,5 ha vlaktekop (incl. groepenkap) bij schermkap onder voorwaarden tot 2 ha en tot maximaal 30% van de betreffende houtopstand
- 14 verwijderen van achterstallige bosopslag in heide, veen en duingebieden
- 15 verwijderen van gevelbegroeiing
- 16 verwijderen van hagen en struweel
- 17 verwijderen van kruidige vegetatie, grasland en gazon  
*Bovenstaande typen werkzaamheden hebben te maken met het verwijderen van groen. Het betreft specifieke werkzaamheden die zeer plaatsgebonden zijn en passen binnen het grotere geheel van een dynamische haven. Een alternatievenafweging zal per RI gemaakt moeten worden, maar het principe bij deze werkzaamheden is: "nee, tenzij". Het verwijderen van groenelementen moet op schaal en plaats worden beoordeeld op noodzakelijkheid, waarbij de functie beoordeeld moet worden in relatie tot beschermde soorten. Bij bouwwerkzaamheden is groen niet altijd te sparen – er moet dan per project worden beoordeeld door een deskundige hoeveel en waar er vervangend groen nodig is in relatie tot beschermde soorten. Er is maatwerk nodig om de werkzaamheden ecologisch verantwoord uit te voeren, daarvoor wordt een specifiek ecologisch werkprotocol gemaakt.*
- 
- 18 graafwerkzaamheden
- 19 bodemkundig onderzoek (incl. archeologisch onderzoek)  
*Zie toelichting op 8 t/m 12.*
- 
- 20 aanleg van tijdelijke installaties en bouwwerken
- 21 aanleg van tijdelijke toegangswegen, werkstroken en zandbanen inclusief opslagplaatsen van materiaal en materieel  
*Aanleg van tijdelijke elementen in de buitenruimte, is nodig in relatie tot de functie van een haven. Om ruimtelijke ingrepen mogelijk te maken zijn dit de randvoorwaarden die daarbij horen. Er is geen alternatief mogelijk; hoogstens kan de exacte ligging en routing zodanig gepland worden dat deze de minste (mogelijke) verstoring geeft. Dit is afhankelijk van de lokale omstandigheden en moet per keer worden bepaald. Er is maatwerk nodig om de werkzaamheden ecologisch verantwoord uit te voeren, daarvoor wordt een specifiek ecologisch werkprotocol gemaakt.*
- 
- 22 aanleg, wijziging en verwijdering van wegverlichting  
*Verlichting in de haven is een noodzakelijk 'kwaad' om te zorgen dat er ook in de nacht doorgewerkt kan worden en transport over bijvoorbeeld de weg veilig mogelijk is. Er is geen alternatief mogelijk, hoogstens kan de exacte plaatsing en type verlichting zodanig gepland worden dat dit de minste (mogelijke) verstoring geeft. Dit is afhankelijk van de lokale omstandigheden en moet per keer worden bepaald. Er is maatwerk nodig om de werkzaamheden ecologisch verantwoord uit te voeren, daarvoor wordt een specifiek ecologisch werkprotocol gemaakt.*
- 
- 23 bemaling  
*Bemaling is een tijdelijke activiteit die nodig is bij andere ruimtelijke ingrepen. Het is in veel gevallen de randvoorwaarde om de primaire RI mogelijk te maken. Er is geen alternatief mogelijk, hoogstens kan tijdsduur en de hoeveelheid water die weggepompt wordt worden beperkt, zodat dit de minste (mogelijke) verstoring geeft. Dit is afhankelijk van de lokale omstandigheden en moet per keer worden bepaald. Er is maatwerk nodig om de werkzaamheden ecologisch verantwoord uit te voeren, daarvoor wordt een specifiek ecologisch werkprotocol gemaakt.*
- 
- 24 renovaties van gebouwen: vervangen voegwerk, vernieuwen goten, boeiboorden, gevelbetimmering, kozijnen etc.
- 25 verduurzamen van gebouwen: plaatsen van zonnepanelen, spouw- en dakisolatie, energiezuinig glas
- 26 verbouwen van gebouwen: uitbouw, dakkapel
-

---

**Nr. Activiteit en in cursief een toelichting op de (gebundelde) werkzaamheden**

---

*Onderhoud, renovatie en vervanging zijn nodig om de functie van een gebouw te behouden. Het achterwege laten zal de levensduur verkorten en daarmee eveneens een eventuele functie voor een diersoort als medegebruiker. Verduurzaming en een verbouwing zijn niet primair nodig en moeten beoordeeld worden op nut en noodzaak. Verduurzaming is met name nodig vanuit de landelijke klimaatdoelstellingen, maar moet nauwkeurig worden beoordeeld – en op basis daarvan kan de minst verstorende methode gekozen worden voor bijvoorbeeld isolatie met behoud van functionaliteit van beschermde soorten. Bij een verbouw en uitbouw moet altijd gekozen worden voor de minst schadelijke en minst verstorende plek, methode en periode. Bovenstaande maatregelen spelen zich in havengebieden af op kleine schaal en zijn afhankelijk van de lokale omstandigheden. Deze ingrepen moeten daarom per keer worden bepaald. Er is maatwerk nodig om de werkzaamheden ecologisch verantwoord uit te voeren, daarvoor wordt een specifiek ecologisch werkprotocol gemaakt.*

---

27 gestuurde boringen  
*Zie toelichting op 7.*

---

## **6 PROCEDURES EN VERANTWOORDELIJKHEDEN**

### **6.1 Voor wie is deze Gedragscode?**

Deze Gedragscode is bedoeld voor havenbedrijven, hun onderaannemers en derde partijen die werkzaamheden verrichten ten behoeve van bestendig beheer en onderhoud en ruimtelijke ingrepen in het havengebied. Ondanks dat deze Gedragscode is opgesteld door Havenbedrijf Rotterdam N.V. en Groningen Seaports N.V., geldt er geen geografische beperking (zie ook paragraaf 3.2). Ieder gebied in Nederland waar activiteiten ontplooid worden die horen bij een havenbedrijf kan onder de voorliggende Gedragscode vallen. Bij het gebruiken van deze Gedragscode, dient de partij dit zelf te verankeren in de interne processen en van toepassing te verklaren op het werk dat wordt uitgevoerd (zie ook paragraaf 6.3).

### **6.2 Wie zijn er betrokken bij de Gedragscode?**

Rondom de Gedragscode zijn de volgende belangrijke stakeholders te onderkennen:

- RVO: landelijk bevoegd gezag, namens het Ministerie van Landbouw, Visserij, Voedselzekerheid en Natuur, voor het opstellen van kaders, beoordelen en goedkeuren van een Gedragscode.
- Provincies: iedere provincie is belast met controle en handhaving in haar eigen gebied. Melding van het gebruik van de Gedragscode dient bij de provincie gedaan te worden of de daarvoor gemandateerde organisatie (Omgevingsdienst of RUD). In het geval werkzaamheden niet onder de Gedragscode kunnen vallen en er een vergunning nodig is, moet deze bij de provincie worden aangevraagd.
- Omgevingsdienst/RUD: afhankelijk per provincie hoe dit is gemandateerd, vaak de uitvoerende en handhavende organisatie op gebied van beschermde soorten.
- Havenbedrijven: organisaties met het beheer over een zeehaven. In de meeste gevallen zijn dit de opdrachtgevers voor BBO, soms ook de initiatiefnemers voor RI in relatie tot de Gedragscode.
- Aannemers: uitvoerders van werkzaamheden in het kader van BBO en RI, aangestuurd door de eigenaar of beheerder van het gebied.
- Ecologisch deskundigen: degene met aantoonbare kennis van beschermde soorten en de ecologische eisen die de soorten stellen. Belast met uitvoeren van inventarisaties, verslaglegging van het vóórkomen van beschermde soorten, maken of controleren van ecologische werkprotocollen, het geven van advies en begeleiden van werkzaamheden.
- Leidende eigenaren, klanten, Nutsbedrijven, semioverheden en andere gebruikers van havengebieden, kortom: alle partijen die gebouwen, kunstwerken en/of terreinen pachten, huren, in eigendom hebben in een havengebied. Elk van deze partijen mag gebruik maken van de Gedragscode, mits voldaan wordt aan alle eisen die gesteld worden.

### **6.3 Wanneer is gebruik van de Gedragscode mogelijk?**

De Gedragscode is limitatief in het gebruik voor wat betreft de activiteiten (werkzaamheden) die uitgevoerd worden, de belangen die daarbij spelen, de soorten en de bijbehorende functies van die soorten. Aan al deze voorwaarden moet tegelijk voldaan worden, met inachtneming van de vastgestelde maatregelen.

Bij elke handeling moet door de initiatiefnemer worden beoordeeld of deze onder de Gedragscode kan vallen. Wanneer dat op een van de punten niet mogelijk is, dient er een

vergunningstraject doorlopen te worden bij het bevoegd gezag (de provincie) van die locatie, tenzij er sprake is van een handeling die valt onder de reikwijdte van een goedgekeurd SMP. Zie voor de exacte procedure paragraaf 6.6.

De Gedragscode is niet van toepassing wanneer er geen beschermde soorten aanwezig zijn. Daarom is het van belang dat iedere gebruiker weet welke flora en fauna actueel aanwezig is in het gebied om deze conclusie te kunnen trekken.

## 6.4 Borging van het gebruik van de Gedragscode

Het gebruiken van de Gedragscode is niet zomaar mogelijk. Vanuit zorgvuldig handelen is het verplicht om als gebruikende organisatie de Gedragscode van toepassing te verklaren. Dat voorkomt dat tijdens het werk of achteraf pas de Gedragscode wordt gebruikt als rechtvaardiging voor een activiteit. Zorgvuldig betekent: vooraf, bewust, kennis hebben van de inhoud en zorgdragen dat in het proces alles geregeld is om volgens de eisen van de Gedragscode te werken. De gebruiker van de Gedragscode moet met een document kunnen aantonen dat de Gedragscode van toepassing is verklaard door een persoon met mandaat binnen de organisatie van de initiatiefnemer.

De manier waarop is vormvrij, zolang dit maar schriftelijk gedaan wordt. Voorbeelden hiervan zijn opnemen van het verplicht toepassen van de eisen uit de Gedragscode in een contract of opdracht, een project- of werkschrijving of een jaarplanning. De Omgevingsdienst/RUD verantwoordelijk voor handhaving van 'groene' regelgeving in de provincie controleert of bovenstaande zaken goed zijn geregeld.

Voor elk havenbedrijf dat gebruik maakt van de Gedragscode is het verplicht om een jaarlijkse *toolbox meeting* te organiseren waarbij de Gedragscode en bijbehorende werkprotocollen worden besproken. Daarnaast wordt jaarlijks intern geëvalueerd of het gebruik van de Gedragscode op een juiste manier is verlopen, waarbij verbeterpunten omgezet worden in een uitwerking en implementatie voor verbetering. Weliswaar mogen (onder)aannemers en derden die in opdracht van een havenbedrijf werken de Gedragscode gebruiken, maar deze inhoudelijke evaluatie dient door de havenbedrijven zelf te gebeuren.

## 6.5 Meldplicht (informatieplicht) en handhaving

De meldplicht (ook wel: informatieplicht) is afhankelijk van het type werkzaamheden. Voor bestendig beheer en onderhoud geldt de meldplicht niet. BBO dient verankerd te zijn in de (jaarlijkse) onderhoudsplannen. Bij controle of handhaving moeten de aannemer en de initiatiefnemer kunnen aantonen dat er gewerkt wordt volgens de Gedragscode.

Ten minste vier weken voor het begin van iedere activiteit in het kader van een ruimtelijke ingreep is het verplicht om dit te melden bij het bevoegd gezag door een kopie van het ingevulde ecologisch werkprotocol op te sturen. Dit geldt ook voor activiteiten waarbij nest- of rustlocaties op hoogspanningsleidingen, spoorleidingen, portalen, wegverlichtingen, dijk- of wegtalud worden verwijderd en/of verplaatst in situaties waarbij de openbare veiligheid in het geding kan komen.

Voor bepaalde handelingen in relatie tot recente graafactiviteit van das en bever waarbij veiligheid in het geding is, geldt een informatieplicht van één week.

Bij ieder provincie is de wijze van melden anders geregeld, raadpleeg daarom de eisen van de betreffende provincie (soms gemandateerd aan een Omgevingsdienst of een RUD) op welke manier de melding gedaan moet worden.

## 6.6 Procedure voor gebruik van de Gedragscode

Voordat een Gedragscode gebruikt kan worden moet het volgende geregeld zijn:

- a. Men dient ervoor te zorgen dat er een actuele scan op aanwezigheid van beschermde flora en fauna beschikbaar is van het gebied waarin gewerkt wordt en de invloedssfeer daaromheen. Dat kan met een meerjaarlijkse scan voor het gehele beheergebied (bij BBO vaak het geval) of een quick scan op projectniveau (voor RI). Daarmee kunnen soorten worden uitgesloten op basis van gebiedskenmerken, een veldbezoek en/of data uit literatuur en databases, of wordt duidelijk welke soorten aanwezig zijn, óf wordt geconstateerd dat een nader onderzoek nodig is.
- b. Inventarisatiegegevens met betrekking tot het aantonen of uitsluiten van voorkomen van soorten in een havengebied, dienen in principe om de drie jaar te worden geactualiseerd waar het Habitatrichtlijnsoorten, Vogelrichtlijnsoorten en 'andere soorten' betreft. Tenzij er sprake is van een onveranderd ongeschikt leefmilieu voor een specifieke soort ten opzichte van de voorgaande inventarisatie.
- c. Wanneer al betrouwbare, gebiedsdekkende informatie voorhanden is over de aanwezigheid van zwaarder beschermde soorten (Habitatrichtlijnsoorten en Vogelrichtlijnsoorten) in het terrein alsmede vaste rust- en verblijfplaatsen van die soorten, dan hoeft geen (nieuwe) inventarisatie te worden gedaan. Dat is het geval bij langjarige monitoring van gebieden op deze soorten. Voorwaarde hierbij is dat zowel de systematiek als de resultaten goed gedocumenteerd zijn. Deze gegevens kunnen op verzoek getoond worden bij eventuele controles.
- d. Een nader onderzoek kan betekenen dat een jaar tot twee jaar voordat de werkzaamheden starten, inventarisaties uitgevoerd moeten worden, afhankelijk van de landelijke protocollen die per soort verschillen. Daarom moeten gegevens tijdig beschikbaar en geldig zijn (zie boven).
- e. Uit de scan of het nader onderzoek kan blijken dat er mitigerende maatregelen genomen moeten worden: het aanpassen van een werkplanning of het creëren van nieuw leefgebied, wat tijd kan kosten.
- f. In alle gevallen is het nodig dat bij de aanwezigheid van beschermde soorten, de ecologisch deskundige een uitspraak doet of de staat van instandhouding van die soort negatief beïnvloed kan worden, en zo ja, op welke wijze dit voorkomen kan worden.
- g. Uitgangspunt is dat werkzaamheden met een mogelijke negatieve impact buiten het indicatieve broedseizoen van te verwachten vogelsoorten worden gepland. Wanneer in de periode maart t/m augustus gewerkt moet worden, zijn extra voorzichtigheid, afstemming en mogelijk controle nodig.

Als op basis van de Gedragscode gewerkt kan worden, dan moet in het kader hiervan een ecologisch werkprotocol opgesteld worden of, in geval van steeds terugkerende handelingen in het kader van BBO (bijvoorbeeld maaiwerk) gebruikgemaakt worden van een bestaand werkprotocol. De inzet van ecologisch deskundigen vanuit de initiatiefnemer in geval van een kleinschalige ruimtelijke ingreep (RI) is hierbij verplicht. Daarbij dienen deze het effect van de maatregelen op de staat van instandhouding van de soort in het ecologisch werkprotocol te onderbouwen. In geval van BBO zijn minder stappen nodig. De procesbeschrijvingen hieronder geven een samenvatting van alle stappen die nodig zijn in geval van BBO en in geval van RI.

### 6.6.1 Procedure bestendig beheer en onderhoud (BBO)

1. De initiatiefnemer van een project (havenbedrijf, onderaannemer of derde partij die daarvoor werkt) verzamelt de beschikbare geldige (soorten)informatie als voorbereiding op een opdracht.



2. Het havenbedrijf controleert of wordt voldaan aan de voorwaarden om met de Gedragscode te kunnen werken: valt de voorgenomen activiteit binnen de onder de Gedragscode toegestane activiteiten? Heeft de initiatiefnemer tijdig alle benodigde informatie en begeleiding geregeld? Indien dit het geval is, accordeert het havenbedrijf de aangeleverde stukken.
3. De ecologisch deskundige stelt namens de initiatiefnemer het ecologisch werkprotocol op of maakt gebruik van een bestaand goedgekeurd ecologisch werkprotocol.
4. Een ecologisch deskundige beoordeelt namens het havenbedrijf het ecologisch werkprotocol. De verantwoordelijke van het havenbedrijf geeft, na eventuele inhoudelijke aanpassingen, goedkeuring aan het ecologisch werkprotocol.
5. Het ecologisch werkprotocol moet worden meegenomen in het contract/bestek van de aannemer indien van toepassing.
6. De initiatiefnemer zorgt vervolgens voor een correcte uitvoering van de activiteiten.
7. Wanneer de gebruiker van de Gedragscode tijdens de uitvoering onvoorziene omstandigheden constateert, worden deze direct gedeeld met het havenbedrijf. Hierbij wordt aangegeven welke maatregelen direct na deze constatering - waar mogelijk op advies van een ecologisch deskundige - zijn getroffen en hoe eventuele schade is hersteld of gecompenseerd.

#### 6.6.2 Procedure ruimtelijke ingrepen (RI)

1. De initiatiefnemer van een project (havenbedrijf, onderaannemer of derde partij die daarvoor werkt) verzamelt de beschikbare geldige (soorten)informatie als voorbereiding op een opdracht.
2. Het havenbedrijf controleert of wordt voldaan aan de voorwaarden om met de Gedragscode te kunnen werken: valt de voorgenomen activiteit binnen de onder de Gedragscode toegestane activiteiten? Heeft de initiatiefnemer tijdig alle benodigde informatie en begeleiding geregeld? Indien dit het geval is, accordeert het havenbedrijf de aangeleverde stukken.
3. De initiatiefnemer levert de inventarisatiegegevens van beschermde soorten samen met een ecologisch werkprotocol aan bij het havenbedrijf en verleent indien nodig opdracht om ontbrekend soortonderzoek uit te voeren.
4. Wanneer de beschikbare inventarisatiegegevens nog niet compleet zijn, dient namens de initiatiefnemer een soortonderzoek uitgevoerd te worden naar de ontbrekende soorten of soortgroepen conform de daarvoor geldende richtlijnen.
5. De ecologisch deskundige stelt namens de initiatiefnemer het ecologisch werkprotocol op.
6. Een ecologisch deskundige beoordeelt namens het havenbedrijf het ecologisch werkprotocol. De verantwoordelijke van het havenbedrijf geeft, na eventuele inhoudelijke aanpassingen, goedkeuring aan het ecologisch werkprotocol.
7. In geval van RI geldt een meldplicht bij het bevoegd gezag bij gebruik van de Gedragscode. De initiatiefnemer meldt de startdatum van het project bij het Bevoegd Gezag en deelt daarmee het door het havenbedrijf goedgekeurde ecologisch werkprotocol.
8. De initiatiefnemer zorgt vervolgens voor een correcte uitvoering van de activiteiten en legt, tijdens de werkzaamheden, de maatregelen uit het ecologisch werkprotocol vast in een logboek (bijvoorbeeld een spreadsheet met datums, handelingen en uitvoerders daarvan).
9. Wanneer de gebruiker van de Gedragscode tijdens de uitvoering onvoorziene omstandigheden constateert, worden deze direct gedeeld met het havenbedrijf. Hierbij wordt aangegeven welke maatregelen direct na deze constatering - waar mogelijk op advies van een ecologisch deskundige - zijn getroffen en hoe eventuele schade is hersteld of gecompenseerd.

## 6.7 Noodzaak en prioritering van maatregelen

De in de werkprotocollen in hoofdstuk 7 en hoofdstuk 8 beschreven maatregelen betreffen voorschriften die alleen nodig zijn als

1. een beschermde soort aanwezig is én
2. er verbodsbepalingen voor deze soort(en) (mogelijk) worden overtreden.

Deze Gedragscode geeft per soortgroep en met betrekking tot specifieke soorten aan welke maatregelen mogelijk zijn om de effecten die gerelateerd zijn aan de verschillende verbodsbepalingen te voorkomen of te beperken. Bij de maatregelen voor BBO zijn zowel maatregelen benoemd die effecten voorkomen als effecten beperken. Bij RI zijn hoofdzakelijk maatregelen opgenomen, die negatieve effecten voorkomen. Alleen voor een beperkte groep soorten zijn bij RI ook maatregelen opgenomen die negatieve effecten beperken. Lees daarom altijd eerst de inleiding met algemene maatregelen in hoofdstuk 7 en 8 als basis waaraan voldaan moet worden, voordat de maatregelen die daarna volgen worden gevolgd.

De maatregelen staan in volgorde van (afnemende) prioriteit op basis van de potentiële effectiviteit. Maatregelen die effecten voorkomen zijn prioritair boven maatregelen die effecten beperken. Als er meerdere maatregelen zijn om effecten te voorkomen of te beperken, dan zijn deze onderling ook geprioriteerd (indien van toepassing). Het is mogelijk dat maatregelen een gelijke prioriteit hebben.

De ecologisch deskundige bepaalt de noodzakelijke maatregelen, waarbij de uitvoerende partij de in het projectspecifieke werkprotocol voorgeschreven werkwijze volgt. Dit werkprotocol wordt opgesteld op basis van de voorschriften in de werkprotocollen in deze Gedragscode, of een daarvan afgeleide Leidraad. Een Leidraad wordt toegespitst op een specifiek zeehavengebied.

## 6.8 Het ecologisch werkprotocol met verplichte onderdelen

In principe moet er voor iedere losse werkzaamheid een ecologisch werkprotocol beschikbaar zijn voorafgaand aan de start van de werkzaamheden. Het ecologisch werkprotocol is een document waarin de ecologisch deskundige van de initiatiefnemer aangeeft hoe er rekening wordt gehouden met aanwezigheid van beschermde soorten tijdens de uitvoering van de activiteiten. De eisen en voorwaarden in de werkprotocollen in de Gedragscode worden hierin vertaald naar de situatie in het veld. Het ecologisch werkprotocol en eventuele wijzigingen daarvan worden bij projecten die een kleinschalige ruimtelijke ingreep (RI) betreffen met het Bevoegd Gezag gedeeld per e-mail. Bij werkzaamheden in het kader van bestendig beheer en onderhoud (BBO) is dat niet verplicht.

Het ecologisch werkprotocol dient digitaal of in papiervorm op de locatie van de activiteit aanwezig te zijn bij uitvoering van de daarin beschreven activiteiten. Naleving ervan kan door het Bevoegd Gezag worden gecontroleerd. Omdat de inhoud voortvloeit uit de Gedragscode, heeft het werkprotocol een juridische status.

De volgende aspecten moeten in een ecologisch werkprotocol terug te vinden zijn:

- a. Contactgegevens (naam, telefoonnummer, e-mailadres) van ecologisch deskundige die betrokken is bij de werkzaamheden in het veld, van de initiatiefnemer en van de (onder)aannemer/uitvoerder van de werkzaamheden.
- b. Werkbeschrijving: naam van project/activiteit met een korte omschrijving van de activiteiten in chronologische volgorde.
- c. Naam van de Gedragscode waaronder wordt gewerkt.
- d. Planning: verwachte startdatum (ook van voorbereidende werkzaamheden m.b.t. flora en fauna) en einddatum en tijdsduur van specifieke werkzaamheden.
- e. Begrenzing van de werklocatie in een kaart/foto. Waar nodig aangevuld met foto's van de situatie waar de beschermde natuurwaarden zich bevinden.

- f. Wijze van uitvoering: gebruikt materieel en welke werkzaamheden onder begeleiding van een ecologisch deskundige plaatsvinden.
- g. Soorten waar rekening mee gehouden wordt, hoe deze het werkgebied gebruiken waar ze zich bevinden, aangegeven in een kaartje of foto.
- h. Maatregelen die worden genomen om schade aan soorten te beperken (mitigerende maatregelen) met betrekking tot planning, werkwijze, materieel en afstanden tot leefgebied van de beschermde soort(en) en het effect ervan op de staat van instandhouding van de soort.
- i. Verwijzing naar soortgericht onderzoek waarin meer informatie is te vinden (auteur, jaartal, naam van het rapport) of gegevensbron waaruit soortinformatie afkomstig is.
- j. Handelwijze bij een onvoorziene situatie (bijvoorbeeld een niet eerder aangetroffen beschermde soort in het werkterrein). In de regel dient een ecologisch deskundige hierbij betrokken te worden.
- k. Bij het ecologisch werkprotocol hoort een logboek, een overzicht (bijvoorbeeld een spreadsheet of andersoortig formulier) waarin ten minste datums, uitgevoerde werkzaamheden i.r.t. flora en fauna en uitvoerder(s) zijn terug te vinden.

## 7 WERKPROTOCOLLEN BESTENDIG BEHEER EN ONDERHOUD

### 7.1 Algemene maatregelen

Hieronder volgt een algemene set maatregelen die de basis vormt voor alle situaties en soorten. De maatregelen staan in volgorde van prioritering, en/of zullen soms in combinatie met elkaar moeten worden uitgevoerd. Deze algemene maatregelen zijn vervolgens per werkzaamheid en per soort(groep) vertaald naar concrete maatregelen in de volgende paragrafen.

Werken buiten de periode dat dieren aanwezig zijn of planten in bloei staan en zaadzetten, met behoud van het essentiële leef- en groeigebied van de betreffende soort.
Essentieel leefgebied sparen in de periode dat dieren hier gebruik van maken, werk buiten de kwetsbare periode en werk buiten de verstoringvrije afstand van de soort of tref maatregelen om verstoring te voorkomen (bijv. afscherming).
Essentiële onderdelen van het leefgebied van dieren of belangrijke groeiplaatsen van planten worden gemarkeerd in het veld.
Werzaamheden uitvoeren in een zodanige richting dat mobiele dieren kunnen uitwijken naar de omgeving.
De werkzaamheden in tijd en ruimte gefaseerd uit te voeren, zodat de dieren kunnen uitwijken en altijd essentieel leefgebied en groeiplaatsen van planten beschikbaar blijven.
Het havenbedrijf dient te bewaken dat meerdere werkzaamheden in eenzelfde omgeving die in principe zijn toegestaan onder de Gedragscode, niet alsnog gezamenlijk leiden tot verstoring of een ongunstig effect op de lokale staat van instandhouding als gevolg van het niet voorhanden zijn van een tijdelijk alternatief leefgebied (er mag dus geen zogeheten 'cumulerend effect' optreden). Dit dient per soort, locatie en voorgenomen activiteit te worden geëvalueerd.

### 7.2 Gebouwen en werken

De werkzaamheden in deze categorie omvatten periodiek terugkerend onderhoud aan:

- gebouwen (plaatsen van steigers, schilderwerk buitenzijde, onderhoud en/of reparaties aan gevels, kozijnen, daken en dakgoten, betonrenovatie);
- civieltechnische werken: tunnels, sluisen, bruggen, viaducten e.d.;
- bovengrondse nutsvoorzieningen (excl. nesten vogels masten) en de daaraan groeiende gevelbegroeiing;
- kades en (grachten)muren.

Ook herstelwerkzaamheden na schade vallen onder deze categorie, zolang de oorspronkelijke situatie in stand gehouden wordt. Spoorwegen zijn verdeeld over andere categorieën:

- ballastbed en schouwpad: (half) verharding en onbegroeid terrein;
- spoorberm: kruidige of houtige vegetatie;
- portalen: nesten van vogels op spoorportalen, wegportalen en hoogspanningsmasten.

#### 7.2.1 Natuurkalender BBO gebouwen en werken

Wanneer een beschermde functionaliteit van een soort uit een specifieke soortgroep is aangetroffen, dient onderstaande indicatieve natuurkalender te worden geraadpleegd. Groen: werkzaamheden toegestaan. Rood: werkzaamheden niet toegestaan. Oranje: werkzaamheden in specifieke gevallen (zie begeleidende tekst) alleen toegestaan na goedkeuring van ecologisch

deskundige. De genoemde perioden kunnen eerder beginnen of later eindigen afhankelijk van de soort en lokale klimatologische omstandigheden en de weersomstandigheden voorafgaand aan of tijdens de werkzaamheden. De meest gunstige periode voor het uitvoeren van werkzaamheden is afhankelijk van de functionaliteit. Pas nadat door een ecologisch deskundige is vastgesteld dat een functionaliteit niet (meer) wordt benut, kan gestart worden met de werkzaamheden.

### Vogels

JAN	FEB	MAA	APR	MEI	JUN	JUL	AUG	SEP	OKT	NOV	DEC
Buiten broedseizoen: 1 oktober tot 1 maart. In geval van slechtvalk gelden er in februari al restricties.											
Bij de planning van de werkzaamheden moet rekening worden gehouden met het broedseizoen. Werkzaamheden in nabijheid van een nestlocatie die van negatieve invloed zijn op het broedsucces mogen niet plaatsvinden als een broedvogel zich heeft gevestigd.											

### Vleermuizen

JAN	FEB	MAA	APR	MEI	JUN	JUL	AUG	SEP	OKT	NOV	DEC
Buiten periode winterrust: 1 april tot 1 november.											
JAN	FEB	MAA	APR	MEI	JUN	JUL	AUG	SEP	OKT	NOV	DEC
Buiten kraamtijd: 15 juli tot 15 mei.											
JAN	FEB	MAA	APR	MEI	JUN	JUL	AUG	SEP	OKT	NOV	DEC
Buiten paartijd: 15 oktober tot 15 augustus.											
JAN	FEB	MAA	APR	MEI	JUN	JUL	AUG	SEP	OKT	NOV	DEC
Buiten gebruiksperiode essentiële vliegroutes: 1 november tot 1 april.											
JAN	FEB	MAA	APR	MEI	JUN	JUL	AUG	SEP	OKT	NOV	DEC
Buiten gebruiksperiode foerageergebied : 1 november tot 1 april.											
In geval van gebouwbewonende vleermuizen: werkzaamheden mogen pas starten wanneer zekerheid is verkregen dat zich in het betreffende pand geen vleermuis bevindt.											

### Reptielen en amfibieën

JAN	FEB	MAA	APR	MEI	JUN	JUL	AUG	SEP	OKT	NOV	DEC
Buiten periode winterrust: 1 april tot 1 november.											
De functionaliteit van de locatie voor de soort en de aard van de activiteit bepalen welke periode het meest geschikt is. Weersomstandigheden kunnen sterk van invloed zijn op de activiteit en kwetsbaarheid van deze soortgroep. Een ecologisch deskundige dient deze periode te bepalen.											

### Planten

JAN	FEB	MAA	APR	MEI	JUN	JUL	AUG	SEP	OKT	NOV	DEC
Buiten bloeitijd/broedseizoen: 1 oktober tot 1 maart											
Bij de planning van de werkzaamheden moet rekening worden gehouden met de tijd die is gemeoid met mitigerende maatregelen om de aanwezige beschermde planten te ontzien. Deze maatregelen moeten zo kort mogelijk voorafgaand aan de werkzaamheden worden genomen.											

## 7.2.2 Vogels

In gebouwen zal de aanwezigheid van beschermde vogelsoorten vooral de aanwezigheid van nesten betreffen onder (zoals huismus) of op dakconstructies (zoals visdief, scholekster of slechtvalk), holtes in muren (zoals gierzwaluw) of in nabijgelegen schuren (zoals kerkuil). Bij civieltechnische werken kunnen nesten aanwezig zijn van bijvoorbeeld duiven, huiszwaluw of grote gele kwikstaart.

### Alle soorten

Bij gebouwen en werken met rust- of voortplantingsplaatsen van beschermde vogelsoorten worden geen werkzaamheden uitgevoerd óf worden deze delen gemarkeerd en ontzien tijdens de werkzaamheden.

Verstoring van broedgevallen door werkzaamheden in de directe omgeving van deze gebouwen dient voorkomen te worden of er dienen maatregelen te worden getroffen om dat te voorkomen, bijvoorbeeld door het aanbrengen van een beschermingszone die door een ecologisch deskundige wordt bepaald.

Werkzaamheden worden uitgevoerd buiten de soortspecifieke broedperiode. Daaronder valt ook de periode waarin niet vliegvlugge jongen op de nestlocatie aanwezig zijn.

Voor nesten die jaarrond worden gebruikt of waar elk jaar naartoe wordt teruggekeerd geldt dat deze functies behouden moeten blijven.

### Huismus, kerkuil en steenuil

Werkzaamheden faseren in ruimte en tijd waarbij:

Werkzaamheden worden bij huismus gefaseerd uitgevoerd, zodanig dat altijd 75% van de aanwezige rustplaatsen per buurt beschikbaar zijn.

Werkzaamheden worden uitgevoerd buiten de broedperiode. De broedperiode betreft een indicatieve periode van maart tot en met augustus voor huismus, van februari tot en met juli voor steenuil en van februari tot en met augustus voor kerkuil. Voor huismus worden vorstperiodes ook aangemerkt als kwetsbare periode.

De rustplaatsen zijn 's avonds en 's nachts weer beschikbaar of zijn maximaal één maand niet te gebruiken. In dit laatste geval dienen in de directe omgeving alternatieve rustplaatsen beschikbaar te zijn.

De dieren krijgen de gelegenheid de werklocatie uit eigen beweging te verlaten.

De constructie met rust- en voortplantingsplaatsen en invliegopeningen behouden blijft of direct wordt hersteld.

Aanwezige muurbegroeiing die van essentieel belang is voor de huismus dient behouden te blijven.

### Gierzwaluw, boerenzwaluw, huiszwaluw, ringmus, grote gele kwikstaart en slechtvalk, visdief, zwarte roodstaart

Werkzaamheden faseren in ruimte en tijd waarbij:

Werkzaamheden worden uitgevoerd buiten de soortspecifieke broedperiode. Daaronder valt ook de periode waarin niet vliegvlugge jongen op de nestlocatie aanwezig zijn. De broedperiode betreft een indicatieve periode van maart tot en met juli en voor gierzwaluw van mei tot en met juli, voor slechtvalk van februari tot en met augustus en voor visdief van mei tot en met augustus.

In- en uitvliegopeningen toegankelijk blijven.

De constructie met rust- en voortplantingsplaatsen behouden blijft.

### Slechtvalk

Slechtvalken broeden overwegend in speciaal voor deze soort aangebrachte nestkasten. Deze locaties hebben de functie van voortplantingsbiotoop en uitzichtpunt waar vanaf gejaagd wordt. Incidenteel worden ook (dak)delen van hoge bebouwing, schoorstenen en industriële installaties bewoond.

Werkzaamheden van welke aard ook rondom het nest moeten gebeuren in de periode september-januari.

In- en uitvliegmogelijkheden blijven behouden.

De constructie met de rust- en voortplantingsplaats blijft behouden.

Bij aanvang van het broedseizoen dient de bestaande broedlocatie toegankelijk en verstoringvrij te zijn.

### 7.2.3 Vleermuizen

Diverse soorten vleermuizen in Nederland maken gebruik van bouwwerken om overdag te rusten, hun jongen groot te brengen of te overwinteren en soms om te foerageren. In gebouwen kan het gaan om spouwconstructies, zolders, ruimtes onder het dak, boeiborden en allerlei andere nauwe en holle ruimtes in de buitenschil van een gebouw, maar ook schuren, bunkers etc. worden benut. Ook zijn er soorten die onder bruggen en in oude rioolsystemen verblijven. Bruggen en onderdoorgangen kunnen voor vleermuizen ook deel uitmaken van een essentiële vliegroute.

#### **Alle soorten: rust- en voortplantingsplaatsen**

Bij gebouwen en werken met rust- of voortplantingsplaatsen van beschermde vleermuissoorten worden geen werkzaamheden uitgevoerd óf worden deze delen gemarkeerd en ontzien tijdens de werkzaamheden. Verstoring door werkzaamheden in de directe omgeving van deze gebouwen dient voorkomen te worden of er dienen maatregelen te worden getroffen om dat te voorkomen. Kortdurende werkzaamheden (tot max. 2 uur) met geringe verstoring zonder permanente aantasting kunnen worden uitgevoerd.

Werkzaamheden faseren in ruimte en tijd waarbij:

Werkzaamheden worden gefaseerd uitgevoerd, zodanig dat altijd 75% van de aanwezige rustplaatsen per buurt beschikbaar zijn.

Werkzaamheden worden uitgevoerd buiten de kwetsbare periode. Op locaties met kraam- en of winterverblijven wordt niet gewerkt in de kwetsbare perioden. De kwetsbare perioden zijn de kraamperiode welke globaal loopt van mei tot en met juli en de winterrustperiode van november tot en met maart.

In- en uitvliegopeningen blijven toegankelijk en de constructie met rust- en voortplantingsplaatsen blijft behouden of wordt direct hersteld.

De werkzaamheden duren maximaal een maand en in de directe omgeving zijn alternatieve rust- en voortplantingsplaatsen aanwezig.

Er wordt gewerkt zonder apparatuur met grote geluidsbelasting wanneer vleermuizen aanwezig kunnen zijn.

Indien vleermuizen aanwezig zijn: werken bij daglicht, geen kunstmatige verlichting toepassen.

Werkzaamheden mogen niet leiden tot veranderingen in het interne klimaat en toegangen tot de ruimte waar soorten gebruik van maken en mogen niet worden dicht gezet.

#### **Alle soorten: vliegroutes**

Bij aanwezigheid van essentiële vliegroutes van vleermuizen door onderdoorgangen of onder bruggen wordt in de periode van november tot en met maart gewerkt. Dit is buiten de gebruiksperiode.

Werkzaamheden aan bruggen of onderdoorgangen met essentiële vliegroutes van vleermuizen kunnen in de actieve periode van deze soortgroep worden uitgevoerd wanneer in de avond en nacht een obstakelvrije doorgang (de soortspecifieke omvang door een ecologisch deskundige te bepalen), onder het plafond/brugdek toegankelijk blijft voor vleermuizen.

Werkzaamheden uitsluitend bij daglicht uitvoeren.

Aanwezige begeleidende begroeiing, richting de onderdoorgang of brug behouden.

Eventuele verlichting mag de functionaliteit van de essentiële vliegroute niet beperken.

Het omleiden van vliegroutes door middel van doeken en dergelijke valt niet onder de maatregelen die passen bij een kleinschalige ruimtelijke ingreep en is niet toegestaan.

#### 7.2.4 Overige zoogdieren

De overige zoogdieren die in of direct bij gebouwen en werken voorkomen, zijn steenmarters en soms ook boommarters. Zij kunnen gebruik maken van zolders, kruipruimtes, spouwmuren of ruimten onder de dakbedekkingen of schuurtjes om te rusten of hun jongen groot te brengen. In veel mindere mate kan het voorkomen dat eikelmuizen in stallen of schuurtjes overwinteren.

##### **Steenmarter en boommarter**

Er worden (delen van een) locatie(s) met rust- of voortplantingsplaatsen van deze soorten gemarkeerd en ontzien tijdens de werkzaamheden. Verstoring dient voorkomen te worden.
Werkzaamheden worden uitgevoerd buiten de kwetsbare voortplantingsperiode van steenmarter en/of boommarter. De voortplantingsperiode is van maart tot en met augustus.
Pas nadat is vastgesteld dat de rust- en voortplantingsplaatsen zijn verlaten (dat is inclusief winterrustplaatsen buiten de voortplantingsperiode), kan worden gestart met werkzaamheden.
Bij uitvoering van werkzaamheden moet de constructie van de rust- en voortplantingsplaatsen intact en toegankelijk gehouden worden.

#### 7.2.5 Amfibieën en reptielen

Amfibieën en reptielen kunnen overwinteren in vorstvrije en veelal vochtige gebouwen, zoals kelders, souterrains, portieken of valluiken.

##### **Alle soorten**

Werkzaamheden worden niet uitgevoerd op overwinteringslocaties van amfibieën of reptielen. Deze delen worden bepaald en gemarkeerd door een ecologisch deskundige.
Bij (delen van) gebouwen waar overwintering van amfibieën en reptielen plaatsvindt, worden geen werkzaamheden uitgevoerd in de kwetsbare winterrustperiode. De winterrustperiode is van oktober tot en met maart.
Werkzaamheden mogen niet leiden tot veranderingen in het interne klimaat en toegangen tot de ruimte waar soorten gebruik van maken mogen niet worden dichtgezet.
Werkzaamheden (bijvoorbeeld vochtproblematiek in kelders) bij voorkeur uitvoeren buiten de winterrustperiode. De winterrustperiode oktober tot en met maart.
Bij aantoonbare noodzaak in de kwetsbare periode werken waarbij aangetroffen individuen worden gevangen en teruggeplaatst direct na afronding van de werkzaamheden of verplaatst naar een geschikte plek. Dit in overleg met een ecologisch deskundige.

#### 7.2.6 Planten

Voor deze categorie zijn vooral muurflora zoals beschermde varens relevant.

##### **Alle soorten**

Bij het uitvoeren van werkzaamheden moeten groeiplaatsen worden ontzien. Verplaatsen van soorten is niet altijd effectief en kan niet onder de Gedragscode.
Ontzien van groeiplaatsen van beschermde planten. Locaties met beschermde (muur)planten markeren en abiotische omstandigheden zoals temperatuur, de hoeveelheid licht, de aanwezigheid van water, de samenstelling van de voeg/bodem handhaven.



## Schubvaren en blaasvaren

Schubvaren en blaasvaren zijn vermeld in Bijlage IX Bal en zijn daarmee nationaal beschermd. Ze komen zeldzaam en lokaal voor op muren, kademuuren, steenglooiingen en eventuele andersoortige kalkrijke vochtige groeiplaatsen op verhard substraat.

Groeiplaatsen van schubvaren en blaasvaren moeten worden gemarkeerd en worden ontzien tijdens werkzaamheden die schade kunnen toebrengen, zoals schoonspuiten of renovatie. Hierbij geldt een beschermingszone met een straal van tenminste één meter per plant of cluster planten waarin geen werkzaamheden gedaan mogen worden.

Deze beschermingszone is niet van toepassing voor regulier vuilruimen, omdat dit geen negatieve gevolgen voor de soort heeft.

Bij grootschalige werkzaamheden moeten delen van de muur waar beschermde soorten groeien worden verankerd. De muur eromheen wordt zodanig opgebouwd dat de muur als geheel voldoende stevigheid houdt.

De vochtvoorziening van de muur moet intact blijven door het nalaten van vochtwerende maatregelen of door het herstellen van de vochtaanvoer als de muur door aanpassingen in de omgeving droger wordt.

De afmeting van de muur moet voldoende mogelijkheden blijven bieden voor uitbreiding van de aanwezige soort. Dit is situatiespecifiek (altijd afhankelijk van een combinatie van factoren zoals substraat, beschaduwing en vochthuishouding) en moet daarom altijd zijn gebaseerd op het oordeel van een ecologisch deskundige.

## 7.3 Houtige begroeiingen

De werkzaamheden in deze categorie omvatten het reguliere onderhoud zoals:

- dunnen, snoeien, knippen, zagen, scheren, knotten, afzetten, inboeten, wortels rooien;
- water geven, onkruidbeheersing, blad verwijderen;
- bemesten in bossen, bosplantsoen, laanbegroeiingen, singels, struwelen, gevelbegroeiing, grienden, hakhout, heesterbegroeiingen, hagen, blokhagen en bomen;
- verwijderen van niet achterstallige bosopslag zoals in bijvoorbeeld duingebieden.

### 7.3.1 Natuurkalender BBO houtige begroeiingen

Wanneer een beschermde functionaliteit van een soort uit een specifieke soortgroep is aangetroffen, dient onderstaande indicatieve natuurkalender te worden geraadpleegd. Groen: werkzaamheden toegestaan. Rood: werkzaamheden niet toegestaan. Oranje: werkzaamheden in specifieke gevallen (zie begeleidende tekst) alleen toegestaan na goedkeuring van ecologisch deskundige. De genoemde perioden kunnen eerder beginnen of later eindigen afhankelijk van de soort en lokale klimatologische omstandigheden en de weersomstandigheden voorafgaand aan of tijdens de werkzaamheden. De meest gunstige periode voor het uitvoeren van werkzaamheden is afhankelijk van de functionaliteit. Pas nadat door een ecologisch deskundige is vastgesteld dat een functionaliteit niet (meer) wordt benut, kan gestart worden met de werkzaamheden.

#### Vogels

JAN	FEB	MAA	APR	MEI	JUN	JUL	AUG	SEP	OKT	NOV	DEC
Buiten broedseizoen: 1 oktober tot 1 maart.											
Bij de planning van de werkzaamheden moet rekening worden gehouden met het broedseizoen. Werkzaamheden in nabijheid van een nestlocatie die van negatieve invloed zijn op het broedsucces mogen niet plaatsvinden als een broedvogel zich heeft gevestigd.											

## Vleermuizen

JAN	FEB	MAA	APR	MEI	JUN	JUL	AUG	SEP	OKT	NOV	DEC
Buiten periode winterrust: 1 april tot 1 november.											
JAN	FEB	MAA	APR	MEI	JUN	JUL	AUG	SEP	OKT	NOV	DEC
Buiten kraamtijd: 15 juli tot 15 mei.											
JAN	FEB	MAA	APR	MEI	JUN	JUL	AUG	SEP	OKT	NOV	DEC
Buiten paartijd: 15 oktober tot 15 augustus.											
JAN	FEB	MAA	APR	MEI	JUN	JUL	AUG	SEP	OKT	NOV	DEC
Buiten gebruiksperiode essentiële vliegroutes: 1 november tot 1 april.											
JAN	FEB	MAA	APR	MEI	JUN	JUL	AUG	SEP	OKT	NOV	DEC
Buiten gebruiksperiode foerageergebied : 1 november tot 1 april.											
In geval van boombewonende vleermuizen: werkzaamheden aan een boom mogen pas starten wanneer zekerheid is verkregen dat zich in de betreffende boom geen vleermuis bevindt.											

## Overige zoogdieren

JAN	FEB	MAA	APR	MEI	JUN	JUL	AUG	SEP	OKT	NOV	DEC
Buiten voortplantingsseizoen: 1 september tot 1 maart.											
De functionaliteit van de locatie voor de soort en de aard van de activiteit bepalen welke periode het meest geschikt is. Weersomstandigheden kunnen sterk van invloed zijn op de activiteit en kwetsbaarheid van deze soortgroep. Een ecologisch deskundige dient deze periode te bepalen.											

## Reptielen en amfibieën

JAN	FEB	MAA	APR	MEI	JUN	JUL	AUG	SEP	OKT	NOV	DEC
Buiten voortplantingsseizoen/winterrustperiode: 1 april tot 1 juni mits er geen broedende vogels aanwezig zijn, óf 15 augustus tot 1 september.											
De functionaliteit van de locatie voor de soort en de aard van de activiteit bepalen welke periode het meest geschikt is. Weersomstandigheden kunnen sterk van invloed zijn op de activiteit en kwetsbaarheid van deze soortgroep. Een ecologisch deskundige dient deze periode te bepalen.											

## Planten

JAN	FEB	MAA	APR	MEI	JUN	JUL	AUG	SEP	OKT	NOV	DEC
Buiten bloeitijd/broedseizoen: 1 oktober tot 1 maart.											
Bij de planning van de werkzaamheden moet rekening worden gehouden met de tijd die is gemoeid met mitigerende maatregelen om de aanwezige beschermde planten te ontzien. Deze maatregelen moeten zo kort mogelijk voorafgaand aan de werkzaamheden worden genomen.											

## Vlinders

JAN	FEB	MAA	APR	MEI	JUN	JUL	AUG	SEP	OKT	NOV	DEC
Buiten voortplantingsseizoen: 1 september tot 1 maart.											
De functionaliteit van de locatie voor de soort en de aard van de activiteit bepalen welke periode het meest geschikt is. Weersomstandigheden kunnen sterk van invloed zijn op de activiteit en kwetsbaarheid van deze soortgroep. Een ecologisch deskundige dient deze periode te bepalen.											

## Libellen

JAN	FEB	MAA	APR	MEI	JUN	JUL	AUG	SEP	OKT	NOV	DEC
Buiten voortplantingsseizoen: 1 oktober tot 1 mei.											
De functionaliteit van de locatie voor de soort en de aard van de activiteit bepalen welke periode het meest geschikt is. Weersomstandigheden kunnen sterk van invloed zijn op de activiteit en kwetsbaarheid van deze soortgroep. Een ecologisch deskundige dient deze periode te bepalen.											

### 7.3.2 Algemeen zorgvuldig handelen

De werkrichting is richting een rustige/natuurlijke locatie zodat dieren daarheen kunnen vluchten.
Zorg dat voldoende dekking en schuilmogelijkheden aanwezig zijn in de richting en op de locatie waar dieren langs/naartoe moeten vluchten.
Werkzaamheden vinden in eerste instantie overdag plaats om verstoring door verlichting te voorkomen.
Tijdens het werken in beplanting dient schade aan de bodem te worden voorkomen of beperkt (bijvoorbeeld inzet van banden met lage spanning of werken in handkracht).

### 7.3.3 Vogels

Bomen en struiken vormen een belangrijk broedmilieu voor tientallen vogelsoorten. Nesten zijn te verwachten van bodem tot boomkroon. Daarnaast is de bosschage van belang als foerageerplaats, dekking en voedselbron, en daarmee essentieel voor het broedsucces.

Alle vogelsoorten zijn tijdens het broeden strikt beschermd. Onder een beschermde situatie voor broedende vogels wordt verstaan:

- nest in aanbouw;
- bezet nest met broedende geslachtsrijpe vogel(s);
- bezet nest met eieren;
- bezet nest met jongen;
- nog niet vliegvlug jong buiten nest dat voor de overleving afhankelijk is van het perceel waarin het nest zich bevindt.

De nestplaatsen van bepaalde vogelsoorten genieten bovendien een jaarrond beschermde status, dus ook wanneer de vogels niet op het nest zitten of zelfs maar in de buurt zijn. Jaarrond beschermde soorten waarvan broedgevallen in havengebieden zijn vastgesteld en waarvoor bomen en struiken een jaarrond beschermd deel van het leefgebied kunnen vormen, zijn bijvoorbeeld buizerd, havik, boomvalk, ransuil, roek en huismus.

Onder een jaarrond beschermde situatie wordt verstaan:

- de fysieke nestplaats gedurende het gehele jaar;
- de directe omgeving (deze straal verschilt per soort!) van de nestplaats voor zover deze van invloed is op het functioneren van de nestplaats;
- de omgeving van de nestplaats indien de betreffende soort zich hier ophoudt en gevoelig is voor verstoring.

Verstoringen die niet leiden tot het vernielen of wegnemen van een nest, zoals het voor korte tijd laten opvliegen van vogels vanwege beheer of ruimtelijke ingrepen, zijn niet verboden. Vogels mogen verstoord worden, mits dat niet van wezenlijke invloed is op de staat van instandhouding van de vogelsoort. Dat betekent dat het broedsucces niet permanent negatief mag worden beïnvloed door de activiteit. Of hiervan sprake is, dient te worden bepaald door een ecologisch deskundige.

#### **Alle soorten**

Nestlocaties, broedholten en/of slaapplekken van vogels en de directe leefomgevingen die rust en beschutting bieden, worden gemarkeerd en ontzien tijdens de werkzaamheden.
Geluids- en visuele verstoring van broedgevallen dient voorkomen te worden, door een vooraf te bepalen verstoringvrije afstand waarbinnen geen werkzaamheden plaatsvinden.
Verstoring kan ook deels worden voorkomen door het afschermen van licht, beweging of geluid.

<p>Werkzaamheden worden uitgevoerd buiten de soortspecifieke broedperiode(n). Daaronder valt ook de periode waarin niet vliegvlugge jongen op de nestlocatie aanwezig zijn.</p>
<p>Het periodiek afzetten of terugzetten van houtige begroeiing, zoals hakhoutbeheer, wordt gefaseerd uitgevoerd. Hierbij wordt maximaal 30% van het (lijn) element per jaar teruggezet en blijven er in de directe omgeving voldoende alternatieve broedmogelijkheden beschikbaar (bijvoorbeeld door te faseren op buurniveau).</p>
<p>Grootschalige kap dient voorkomen te worden in gebieden waar jaarrond beschermde vogelsoorten leven. Grootschalig is het eenmalig op grote schaal uitvoeren van kapwerkzaamheden, maar ook het cumulatieve effect van kappen in de loop der jaren, waardoor de gunstige staat van instandhouding van de lokale populatie van een jaarrond beschermde vogelsoort in het geding komt.</p>
<p>Kapmeldingen worden daarom door de terreinbeheerder genoteerd om de gunstige staat van instandhouding van soorten te bewaken. Dit staat los van de eventueel noodzakelijke vergunningaanvraag bij het Bevoegd Gezag voor aantasting van een beschermde houtopstand als bedoeld in de Omgevingswet.</p>
<p>Voordat overgegaan wordt tot het verstoren van het leefgebied van een jaarrond beschermde soort, dient een ecologisch deskundige vast te stellen of dit mogelijk is in relatie tot de vogelsoort en de staat van instandhouding. De terreinbeheerder dient hier altijd bij betrokken te zijn.</p>
<p>In het geval waarin een handeling verstoring teweegbrengt waarbij deze van wezenlijk negatieve invloed kan zijn op de staat van instandhouding van de vogelsoort, mag deze alleen worden uitgevoerd onder de voorschriften van een gebiedsontheffing of projectspecifieke Omgevingsvergunning.</p>
<p>In het gehele terrein waarin een struweel-, of boombroedende vogelsoort is vastgesteld of wordt vermoed, mogen in de soortspecifieke broedperiode geen verstorende handelingen plaatsvinden. Daaronder valt ook de periode waarin niet vliegvlugge jongen op de nestlocatie aanwezig zijn.</p>
<p>Vernietiging van een bezet nest, verblijfplaats of functioneel leefgebied is niet toegestaan, ook niet in andere perioden.</p>
<p>Bij onderhoudswerkzaamheden als snoeien kan in de verwachte broedperiode alleen gewerkt worden op voldoende afstand van een broedgeval. Binnen de verstoringafstand mag niet gewerkt worden.</p>
<p>Bij bomen en struweel moet gerekend worden met een straal van 75 meter wanneer werkzaamheden zonder ecologische begeleiding plaatsvinden. Mét ecologische begeleiding kan in beide gevallen mogelijk op kortere afstand gewerkt worden, afhankelijk van de soort en situatie. De situatie en het gedrag van de vogels dienen in het laatste geval altijd schriftelijk te worden gedocumenteerd.</p>
<p>In de periode september-februari mogen beheerswerkzaamheden worden uitgevoerd, mits de vaste rust- of verblijfplaats toegankelijk en intact blijft na het afronden van de werkzaamheden.</p>
<p>Jaarrond beschermde nesten mogen niet worden verwijderd en functioneel leefgebied rondom het nest mag niet worden vernietigd (zoals het weghalen van alle overige beplanting rondom de boom met het jaarrond beschermde nest).</p>
<p>In het kader van bestendig gebruik, beheer en onderhoud moet een ecologisch deskundige bepalen op welke afstand tot een bezet nest de werkzaamheden uitgevoerd kunnen worden, afhankelijk van de periode, soort en de situatie. De situatie en het gedrag van de vogels dienen in het laatste geval altijd schriftelijk te worden gedocumenteerd.</p>

### **Spechten, koloniebroeders, raaf, roofvogels en uilen, excl. kiekendieven en velduil**

Voor locaties die jaarrond worden gebruikt of waar elk jaar naartoe wordt teruggekeerd geldt dat deze functies het hele jaar niet mogen worden aangetast. Het gaat hierbij om onder andere reigerachtigen, roek, raaf, spechten en nesten en rustlocaties van roofvogels en uilen, die gebruik maken van houtige begroeiingen.

Nestbomen en de directe omgeving markeren zodat deze locatie zijn functie als broed- en rustlocatie behoudt. Voor (rans)uilen geldt het behoud van roestplaatsen.

### Huismus en ringmus

Struiken die worden gebruikt als vaste rust- en schuillocatie en daarmee een essentieel onderdeel vormen van het leefgebied, markeren en behouden.

Snoei van dergelijke begroeiing wordt zo uitgevoerd dat deze als rust- en schuilfunctie behouden blijven.

### Steenuil

Knot- en fruitbomen die deel uitmaken van essentieel leefgebied van de steenuil worden gefaseerd gesnoeid, waarbij per jaar in een bomenrij maximaal 50% van de bomen wordt geknot en oude fruitbomen behouden blijven.

### Zeldzame soorten, vogels die jaarlijks naar hetzelfde gebied terugkeren en/of specifieke eisen stellen aan hun broedlocaties

Voor schaarse of zeldzame vogelsoorten (met name soorten die jaarlijks naar hetzelfde gebied terugkeren of specifiek eisen stellen aan hun broedlocaties welke slechts beperkt op bepaalde plaatsen aanwezig zijn) geldt dat bomen/struiken die een essentiële functie (broed- en rustgelegenheid, voedsel en dekking) vervullen, in voldoende mate behouden moeten blijven. Dit betreft bijvoorbeeld holtebomen in gebruik als broedlocatie door gekraagde roodstaart. Dit dient te worden bepaald door een ecologisch deskundige. Als leidraad kan de jaarrond beschermde vogellijst van de desbetreffende provincie of het rijk worden gehanteerd hiervoor.

## 7.3.4 Vleermuizen

Voor alle Nederlandse vleermuissoorten zijn bomen van belang in hun leefgebied. Sommige soorten gebruiken bomen als rustplaats (holtes en lohangend schors) of om hun jongen groot te brengen (holtes). Met name eik en beuk worden hiervoor gebruikt. Ook voor voedsel zijn vleermuizen afhankelijk van bomen omdat in de buurt van bomen veel vliegende insecten aanwezig zijn. Bomen zorgen ook voor beschutting tegen de wind waardoor kleinere soorten via de luwte van de bomen de voedselgebieden kunnen bereiken (vliegroutes).

### Alle soorten

Bomen met geschikte holtes of spleten voor vleermuizen en bomen in de directe omgeving hiervan, worden gemarkeerd en behouden. Dit geldt ook voor houtige begroeiing rondom een water dat als essentieel foerageergebied wordt gebruikt en houtige begroeiing die als essentiële vliegroute wordt gebruikt.

Dunnen en/of snoeien van bomen met rust- en voortplantingsplaatsen van vleermuizen wordt uitgevoerd buiten de kwetsbare gebruiksperiode.

Wanneer dit een jaarrond beperking van uit te voeren werkzaamheden oplevert, of in combinatie met kwetsbare periodes van soorten onuitvoerbaar is, dienen werkzaamheden te worden uitgevoerd in de periode van half augustus tot en met oktober.

Hierbij blijven bomen met zomer-, paar-, kraam- en/of winterverblijven, bomen met voor vleermuizen geschikte holtes en bomen in de directe omgeving van deze verblijven behouden en functioneel voor vleermuizen (behoud van beschutting/buffering van rust- en voortplantingsplaats en behoud van de aanvliegroute).

Snoeien of terugzetten van begroeiing rondom zwermlocaties en winterverblijven (in gebouwen) dient het klimaat op deze locaties niet aan te tasten.

Het dunnen en/of afzetten van singels en houtwallen bij een essentiële vliegroute en/of foerageerlocatie dient gefaseerd te worden uitgevoerd. Maximaal 30% per jaar verwijderen, verspreid over de beplanting, zodat er geen gaten groter dan 7 m ontstaan tussen opgaande begroeiing hoger dan 2 m.

Werkzaamheden worden in leefgebied van vleermuizen tijdens de actieve periode van vleermuizen niet uitgevoerd tussen zonsondergang en zonsopkomst in de buurt van kraam-, winter-, zomer- of paarverblijf, essentiële vlieg- of migratieroutes en foerageergebied in verband met licht- of geluidsoverlast.

### 7.3.5 Overige zoogdieren

Een groot aantal soorten zoogdieren maakt gebruik van houtige begroeiingen als onderdeel van hun leefgebied (o.a. bever). Tevens zijn er rust- en voortplantingsplaatsen te vinden in de vorm van holen in de grond (muizen, das), holtes in bomen (marterachtigen), nesten in bomen of struiken, of hopen van takken en stammen en/of kruidig materiaal (bever). Houtige begroeiingen bieden ook beschutting en zorgen voor voedsel.

#### **Bever, das en otter**

Essentiële onderdelen van het leefgebied worden gemarkeerd en worden niet aangetast. Naast burchten en holen waar dieren verblijven gaat het hier om essentiële routes die worden gebruikt en/of essentiële foerageergebieden. Deze essentiële onderdelen dienen te worden bepaald door een ecologisch deskundige.

Verstoring dient te worden voorkomen door het bepalen van een verstoringvrije afstand door een ecologisch deskundige.

Binnen de verstoringvrije zone kan met handgereedschap worden gewerkt indien werkzaamheden overdag en buiten de kwetsbare voortplantingsperiode worden uitgevoerd. De voortplantingsperiode van de otter is van april tot en met augustus, die van de bever van mei tot en met augustus en die van de das van december tot en met juni.

Binnen de beschermingszone (zie bijlage B) blijven bomen en struiken in de directe omgeving van de burcht of hol van das, bever en otter staan.

Wissels en ingangen van de burcht blijven vrij van takken en stammen. Daarnaast is voor bever van belang dat wintervoorraden takken niet worden weggehaald.

Het verwijderen van één of enkele bomen in essentieel leefgebied van deze soorten is toegestaan, mits voldoende dekking aanwezig blijft en voor bever voldoende voedselbomen gehandhaafd blijven. De velrichting is van de burcht/hol af.

Voor recente dassen- en beveractiviteit in spoor- en wegtaluds en waterkeringen waardoor in de nabije toekomst onveilige situaties ontstaan, is het mogelijk het gebruik van deze pijpen en/of holen te ontmoedigen en de locaties te ontmantelen. Het gaat hierbij om activiteit die binnen een tijdsbestek van een maand is ontstaan of aanwezige pijpen/holen die incidenteel worden gebruikt en waarvoor voldoende alternatief in de directe omgeving beschikbaar is. Het geldt niet voor kraamfuncties. Voor het ontmoedigen en ontmantelen dienen de protocollen gevolgd te worden zoals opgenomen in bijlage B. Deze protocollen omschrijven onder meer het gedeeltelijk dichten van de pijp/hol, met controle op gebruik.

Voor bovenstaande handelingen in relatie tot recente graafactiviteit van das en bever waarbij veiligheid in het geding is, geldt een informatieplicht van één week.

#### **Boommarter, bunzing, egel, hermelijn, molmuis, ondergrondse woelmuis, tweekleurige bosspitsmuis, steenmarter en wezel**

Essentiële onderdelen van het leefgebied worden gemarkeerd en ontzien. Dit betreft bomen met holtes en de directe omgeving van deze bomen, holen in de grond en houtige begroeiing die als

schuilplaats, verbindingzone of foerageergebied dient. Deze essentiële onderdelen dienen te worden bepaald door een ecologisch deskundige.
Verstoring dient te worden voorkomen door het bepalen van een verstoringvrije afstand door een ecologisch deskundige.
Werkzaamheden worden overdag uitgevoerd buiten de kwetsbare voortplantingsperiode. De voortplantingsperiode is van maart tot en met augustus.
Bomen met geschikte holen voor deze soorten worden gespaard. Ook holen in de grond blijven onaangetast.
Takkenrillen worden alleen weggehaald indien er voldoende alternatieve verblijfsmogelijkheden zijn voor deze soorten.
In het leefgebied van hermelijn, wezel, bunzing en egel dient tijdens en na snoeiwerkzaamheden voldoende dekking aanwezig te blijven. Voor egel is daarnaast van belang dat in de winterrustperiode van november tot en met maart, overwinteringslocaties niet worden aangetast.
Vrijkomend snoeimateriaal kan in het leefgebied van deze soorten worden achtergelaten en op takkenrillen worden gelegd.

### 7.3.6 Amfibieën en reptielen

Het leefgebied van amfibieën bevindt zich rondom geschikt voortplantingswater. Heggen, bosjes, houtwallen bieden schuilmogelijkheden, voedsel en overwinteringsmogelijkheden. Voor reptielen is houtige begroeiing met name van belang in combinatie met open zonnige terreinen. Opslag en struiken bieden een veilig onderkomen tijdens het zonnen op open plekken en zijn tevens van belang voor de voedselvoorziening. Ook worden ruimtes tussen de wortels van bomen en struiken gebruikt als overwinteringslocatie.

#### **Alle soorten**

In houtige begroeiing vinden geen werkzaamheden plaats in essentieel leefgebied van amfibieën en reptielen.
Een ecologisch deskundige dient de leefgebieden te bepalen en te markeren.
Werkzaamheden in essentieel leefgebied dienen te worden uitgevoerd in de periode half augustus tot en met september of in het begin van de voortplanting, dat is in april en mei.
Als het geen houtige begroeiing langs het voortplantingswater betreft, mag voor amfibieën ook gewerkt worden in de voortplantingsperiode van de betrokken soort. De exacte periode dient te worden bepaald door een ecologisch deskundige.
Werkzaamheden kunnen worden uitgevoerd wanneer aanwezige schuilmogelijkheden en dekking voor amfibieën en reptielen en voor reptielen aanwezige structuurrijke vegetatie met open plekken aanwezig blijven. Vertrapping of stuk rijden van deze delen dient te worden voorkomen.
In het leefgebied van amfibieën en reptielen moet in de winterrustperiode (winterrust is van oktober tot en met maart) de bodem intact gelaten worden (geen beroering, bodemverdichting of stobben uittrezen) en dienen houtrillen, boomstronken en bladhopen te worden ontzien. Deze elementen dienen door een ecologisch deskundige te worden bepaald/gemarkeerd.
Jaarlijks maximaal 30% van het essentieel leefgebied bewerken.

#### **Ringslang**

Broeihopen van ringslang dienen te worden gespaard.
---

### 7.3.7 Vlinders

Voor veel vlindersoorten zijn bosschages en bosrand deel van het leefgebied, veelal vanwege windluwte en temperatuurbuffering, maar soms ook vanwege waardplanten en nectarplanten. Teunisbloempijlstaart komt voor op kruidige vegetatie in open plekken van het bos, deze soort wordt behandeld bij 'kruidige begroeiingen'.

Beheer moet zorgen voor behoud van structurelementen zoals lichtplekken, struweel, boomstronken, specifieke boomsoorten of struiken waar vlinders van afhankelijk zijn (voedsel, paring), hellingsgraad. Tevens behoud van waardplanten en nectarplanten.

#### Alle soorten

Bij waardplanten (bomen, struiken) met poppen, rupsen of eitjes en essentiële voedselplanten van beschermde vlinders geen werkzaamheden uitvoeren. Ook omliggende houtige vegetatie die voor windluwte en temperatuurbuffering zorgt, dient te worden gespaard.
---

Een ecologisch deskundige dient de delen die dienen te worden ontzien te markeren.
--

Voedsel- en waardplanten zijn soms gebaat bij enige vorm van beheer. Niet werken op locaties met deze planten is daarom voor deze soorten niet altijd de meest gunstige optie.
--

Van belang is dat het gevoerde beheer zorgt voor een voortzetting van de bestaande situatie.
--

Onderstaande maatregelen dienen te worden begeleid door een ecologisch deskundige op het gebied van vlinders.
---

#### Grote vos

Overwinteren in holle bomen en stapels hout.

Werkzaamheden bij waardbomen uitvoeren wanneer vlinders in overwintering zijn (september tot en met februari), mits waardboom niet als overwinteringslocatie wordt gebruikt (veelal holle boom).
--

Houtstapels in leefgebied van deze soort in de winter ontzien vanwege mogelijkheden voor overwintering.
---

### 7.3.8 Libellen

Bomen en struiken bieden beschutting en jachtgebied (kleinere insecten). Dit kan gaan om bomen en struiken vlak bij de oever, maar ook op grotere afstand daarvan. Bomen en struiken kunnen ook een slaapfunctie voor diverse soorten hebben. Daarnaast kunnen wortels in de oeverzone van belang zijn als voortplantingsplek met ei-afzet, of als opgroeigebied van de larven.

Beheer moet zorgen voor behoud van milieucondities en behoud van structurelementen. Open landschap openhouden en bij beschaduwde beken zorgen voor schaduw. Voor imago's dienen voldoende schuil- en voedselmogelijkheid aanwezig te blijven.

#### Alle soorten

In leefgebied van beschermde libellensoorten worden geen essentiële locaties gekapt. Een ecologisch deskundige dient te bepalen welke elementen dit zijn.
---

Kap van enkele bomen of struiken is toegestaan, mits voldoende schuil- en voedselmogelijkheid aanwezig blijven en de karakteristieken van het voortplantingswater behouden blijven.
---

Werkzaamheden dienen te worden uitgevoerd in de periode oktober tot en met april, dit is buiten het vliegseizoen van libellen.
--



### 7.3.9 Planten

Voor beschermde planten moeten bij werkzaamheden aan houtige begroeiing de groeiplaats en abiotische factoren behouden blijven. Beschermde planten die voorkomen in houtopstanden zijn uiterst zeldzaam en komen slechts op enkele plekken in Nederland voor. Voorbeelden van dergelijke soorten zijn bosdravik, bosboterbloem, wolfskers, dennenorchtis, geelgroene wespenorchis, peperboompje, steenbraam, stofzaad.

#### Alle soorten

Ontzien van groeiplaatsen van beschermde planten. Stammen en snoeiafval worden niet gedeponeerd op groeiplaatsen van deze soorten. Bodemverdichting wordt op deze locaties voorkomen.

Het beheer is erop gericht de abiotische factoren, die de plant nodig heeft, te behouden of te verbeteren.

## 7.4 Kruidige begroeiingen en onbegroeid terrein

De werkzaamheden in deze categorie omvatten het reguliere onderhoud zoals:

- maaien, doorzaaien, bemesten, verwijderen blad, onkruidbeheersing, verwijderen van ongewenste soorten in ruig gras, ruw gras, bloemrijk gras, gazon, vaste planten/borders, eenjarige/perkplanten, ruigte, riet en moerasbegroeiing;
- onderhoud aan kabels en leidingen;
- grondberging;
- onderhoud aan schouwpad en spoorberm en begrazing.

### 7.4.1 Natuurkalender BBO kruidige begroeiingen en onbegroeid terrein

Wanneer een beschermde functionaliteit van een soort uit een specifieke soortgroep is aangetroffen, dient onderstaande indicatieve natuurkalender te worden geraadpleegd. Groen: werkzaamheden toegestaan. Rood: werkzaamheden niet toegestaan. Oranje: werkzaamheden in specifieke gevallen (zie begeleidende tekst) alleen toegestaan na goedkeuring van ecologisch deskundige. De genoemde perioden kunnen eerder beginnen of later eindigen afhankelijk van de soort en lokale klimatologische omstandigheden en de weersomstandigheden voorafgaand aan of tijdens de werkzaamheden. De meest gunstige periode voor het uitvoeren van werkzaamheden is afhankelijk van de functionaliteit. Pas nadat door een ecologisch deskundige is vastgesteld dat een functionaliteit niet (meer) wordt benut, kan gestart worden met de werkzaamheden.

#### Vogels

JAN	FEB	MAA	APR	MEI	JUN	JUL	AUG	SEP	OKT	NOV	DEC
Buiten broedseizoen: 1 oktober tot 1 maart.											
Bij de planning van de werkzaamheden moet rekening worden gehouden met het broedseizoen. Werkzaamheden in nabijheid van een nestlocatie die van negatieve invloed zijn op het broedsucces mogen niet plaatsvinden als een broedvogel zich heeft gevestigd.											

#### Vleermuizen

JAN	FEB	MAA	APR	MEI	JUN	JUL	AUG	SEP	OKT	NOV	DEC
Buiten gebruiksperiode essentiële vliegroutes: 1 november tot 1 april.											
Buiten gebruiksperiode foerageergebied : 1 november tot 1 april.											

### Overige zoogdieren

JAN	FEB	MAA	APR	MEI	JUN	JUL	AUG	SEP	OKT	NOV	DEC
Buiten voortplantingsseizoen: 1 september tot 1 maart.											
De functionaliteit van de locatie voor de soort en de aard van de activiteit bepalen welke periode het meest geschikt is. Weersomstandigheden kunnen sterk van invloed zijn op de activiteit en kwetsbaarheid van deze soortgroep. Een ecologisch deskundige dient deze periode te bepalen.											

### Reptielen en amfibieën

JAN	FEB	MAA	APR	MEI	JUN	JUL	AUG	SEP	OKT	NOV	DEC
Buiten voortplantingsseizoen/winterrustperiode: 1 april tot 1 juni mits er geen broedende vogels aanwezig zijn, óf 15 augustus tot 1 september.											
De functionaliteit van de locatie voor de soort en de aard van de activiteit bepalen welke periode het meest geschikt is. Weersomstandigheden kunnen sterk van invloed zijn op de activiteit en kwetsbaarheid van deze soortgroep. Een ecologisch deskundige dient deze periode te bepalen.											

### Planten

JAN	FEB	MAA	APR	MEI	JUN	JUL	AUG	SEP	OKT	NOV	DEC
Buiten bloeitijd/broedseizoen: 1 oktober tot 1 maart.											
Bij de planning van de werkzaamheden moet rekening worden gehouden met de tijd die is gemoeid met mitigerende maatregelen om de aanwezige beschermde planten te ontzien. Deze maatregelen moeten zo kort mogelijk voorafgaand aan de werkzaamheden worden genomen.											

### Vlinders

JAN	FEB	MAA	APR	MEI	JUN	JUL	AUG	SEP	OKT	NOV	DEC
Buiten voortplantingsseizoen: 1 september tot 1 maart.											
De functionaliteit van de locatie voor de soort en de aard van de activiteit bepalen welke periode het meest geschikt is. Weersomstandigheden kunnen sterk van invloed zijn op de activiteit en kwetsbaarheid van deze soortgroep. Een ecologisch deskundige dient deze periode te bepalen.											

### Libellen

JAN	FEB	MAA	APR	MEI	JUN	JUL	AUG	SEP	OKT	NOV	DEC
Buiten voortplantingsseizoen: 1 oktober tot 1 mei.											
De functionaliteit van de locatie voor de soort en de aard van de activiteit bepalen welke periode het meest geschikt is. Weersomstandigheden kunnen sterk van invloed zijn op de activiteit en kwetsbaarheid van deze soortgroep. Een ecologisch deskundige dient deze periode te bepalen.											

## 7.4.2 Algemeen zorgvuldig handelen

Werk rustig in de richting dat dieren de werklocatie kunnen verlaten en voldoende dekking aanwezig is en alternatief leefgebied beschikbaar is.
Werkzaamheden vinden in eerste instantie overdag plaats om verstoring door verlichting te voorkomen.
Als werkzaamheden 's nachts worden uitgevoerd, wordt enkel de werkplek verlicht en uitstraling naar de omgeving voorkomen.

## 7.4.3 Vogels

Bij kruidige begroeiingen en onbegroeid terrein gaat het om nestgelegenheid van grondbroeders en vogels die laag in de vegetatie broeden. In havengebieden gaat het met name om grauwe

gans, brandgans, patrijs, kleine mantelmeeuw, zilvermeeuw, stormmeeuw, visdief, scholekster, kievit, tureluur, graspieper, veldleeuwerik, kneu, rietgors en grasmus. Daarnaast biedt kruidige begroeiing foerageergebied voor een groot aantal soorten door de aanwezigheid van muizen, zaden en insecten.

Alle vogelsoorten zijn tijdens het broeden strikt beschermd. Onder een beschermde situatie voor broedende vogels wordt verstaan:

- nest in aanbouw;
- bezet nest met broedende geslachtsrijpe vogel(s);
- bezet nest met eieren;
- bezet nest met jongen;
- nog niet vliegvlug jong buiten nest dat voor de overleving afhankelijk is van het perceel waarin het nest zich bevindt.

Verstoringen die niet leiden tot het vernielen of wegnemen van een nest, zoals het voor korte tijd laten opvliegen van vogels vanwege beheer of ruimtelijke ingrepen, zijn niet verboden. Vogels mogen verstoord worden, mits dat niet van wezenlijke invloed is op de staat van instandhouding van de vogelsoort. Dat betekent dat het broedsucces niet permanent negatief mag worden beïnvloed door de activiteit. Of hiervan sprake is, dient te worden bepaald door een ecologisch deskundige.

### Alle soorten

Werkzaamheden worden uitgevoerd buiten de soortspecifieke broedperiode van de soorten die in een terrein voorkomen of te verwachten zijn. Daaronder valt ook de periode waarin niet vliegvlugge jongen op de nestlocatie aanwezig zijn.

Er worden werkzaamheden uitgevoerd in de broedperiode, maar daarbij worden nesten, rustplaatsen en essentieel foerageergebied van vogels ontzien.

Geluids- en visuele verstoring van broedgevallen dient voorkomen te worden, door een vooraf te bepalen verstoringvrije afstand waarbinnen geen werkzaamheden plaatsvinden.

Verstoring kan ook deels worden voorkomen door het afschermen van licht, beweging of geluid.

Voor grote oppervlaktes aan bermen, leidingstroken en taluds is vaak een beeldkwaliteitseis geformuleerd. Hierin staat een te behalen norm voor de hoogte van de vegetatie in percelen. Wanneer geen broedende vogels voorkomen, dient nog wel te worden gecontroleerd of sprake is van beschermde plantensoorten. Indien geen broedende vogels of beschermde planten in het terrein aanwezig zijn, bepaalt de aannemer zelf de planning en wijze van uitvoering van het maaiwerk binnen de contractvoorwaarden.

Het markeren van individuele nesten en hieromheen maaien is niet toegestaan als basismaatregel in het kader van bestendig gebruik, beheer en onderhoud. Het gehele perceel waarin grondbroedende vogels voorkomen of te verwachten zijn, dient in de periode september-februari gemaaid te worden.

### Kleine mantelmeeuw, zilvermeeuw, stormmeeuw, kokmeeuw en visdief

Voor nesten van deze in kolonies broedende vogelsoorten geldt dat de activiteiten die in deze Gedragscode worden toegestaan, niet mogen leiden tot het permanente verlies van broedgebied van een significant deel van de kolonie. Significant betekent dat het verlies invloed heeft op de gunstige staat van instandhouding van de lokale populatie. De gunstige staat van instandhouding is niet in het geding in situaties waarbij slechts enkele nesten betrokken zijn, of als via specifiek beleid kan worden aangetoond dat op lange termijn voldoende alternatief broedgebied beschikbaar is.

### Weidevogels

Werkzaamheden uitvoeren op het moment dat er geen jongen/kuikens zijn die nog niet kunnen vliegen.

Nesten van grondbroeders worden gemarkeerd in het veld.

De werkzaamheden worden zodanig uitgevoerd dat nesten behouden blijven (te bepalen door een ecologisch deskundige) en in de directe omgeving van het nest voldoende dekking en foerageermogelijkheden aanwezig blijven (minimaal 50 m<sup>2</sup>).

De markering wordt direct na het maaien verwijderd.

### Vogels van ruigte en moeras

Maaien van riet en ruigte waarin sprake is van essentieel leefgebied van vogels dient ruimtelijk gefaseerd te worden uitgevoerd, buiten de soortspecifieke broedperiode(n). Daaronder valt ook de periode waarin niet vliegvlugge jongen op de nestlocatie aanwezig zijn.

Per jaar wordt maximaal 30% gemaaid, waarbij er meerjarig riet aanwezig blijft dat eens in de 3 à 4 jaar wordt gemaaid.

#### 7.4.4 Vleermuizen

##### Alle soorten

Voor vleermuizen kunnen kruidige begroeiingen een onderdeel vormen van het foerageergebied. Bij bestendig beheer en onderhoud is het nodig om dit foerageergebied duurzaam in stand te houden.

#### 7.4.5 Overige zoogdieren

Kruidige (oever)begroeiingen vormen het leefgebied van kleine zoogdieren als (woel)muizen, (water)spitsmuizen, marterachtigen als hermelijn, wezel, steen- en boommarter, otter en das maar ook van grote zoogdieren zoals bever. Verblijven betreffen onder meer muizenholen en burchten van dassen en bevers. Onder onbegroeid terrein valt onder meer het strand met vaste rustplaatsen van zeehonden.

##### Bever, das en otter

Indien werkzaamheden in de buurt plaatsvinden van een bever-, dassen- of otterburcht of hol, dienen de werkzaamheden bij voorkeur te worden uitgevoerd buiten de kraamperiode. De kraamperiode van de otter is van april tot en met augustus, die van de bever van mei tot en met augustus en van de das van februari tot en met juni.

In leefgebied van deze soorten dient voldoende dekking aanwezig te blijven. Binnen 20 meter van burcht of hol dient dit 30% te zijn.

Voor recente dassen- en beveractiviteit in spoor- en wegtaluds en waterkeringen waardoor in de nabije toekomst onveilige situaties ontstaan, is het mogelijk het gebruik van deze pijpen en/of hopen te ontmoedigen en de locaties te ontmantelen. Het gaat hierbij om activiteit die binnen een tijdsbestek van een maand is ontstaan of aanwezige pijpen/hopen die incidenteel worden gebruikt en waarvoor voldoende alternatief in de directe omgeving beschikbaar is. Het geldt niet voor kraamfuncties. Voor het ontmoedigen en ontmantelen dienen de protocollen gevolgd te worden zoals opgenomen in bijlage B. Deze protocollen omschrijven onder meer het gedeeltelijk dichten van de pijp/hol, met controle op gebruik.

### **Boommarter, bunzing, egel, hermelijn, steenmarter en wezel**

Bij aanwezigheid van een kraamverblijf dienen werkzaamheden te worden uitgevoerd buiten de kwetsbare periode. Dit is de kraamperiode van half maart tot en met augustus.

Voor egel geldt een winterrustperiode van november tot en met maart op locaties waar overwinterende egels aanwezig zijn.

In het leefgebied van deze soorten dient voldoende structuur en dekking aanwezig te blijven door delen niet te bewerken (faseren).

### **Grijze en gewone zeehond**

Werkzaamheden worden niet uitgevoerd in de omgeving van rustgebieden van zeehonden.

Werkzaamheden in de buurt van rustplaatsen van zeehonden worden uitgevoerd buiten de kwetsbare periode waarin de jongen worden gezoogd. De kwetsbare periode van de gewone zeehond is van mei tot en met half augustus en die van de grijze zeehond van half november tot en met eind december.

## 7.4.6 Amfibieën en reptielen

Voor amfibieën zijn met name kruidige begroeiingen rondom voortplantingswater van belang. Het biedt beschutting tijdens het zonnen of foerageren. Afhankelijk van de soort, het landschap en beschikbaar habitat kan kruidige begroeiing ook op grotere afstand van het voortplantingswater amfibieën een schuilplaats bieden.

Voor reptielen gaat het om kruidige begroeiingen in de vorm van graslanden, pitrus- en pijpenstrovegetatie in combinatie met open zonnige terreinen. De kruidige vegetatie biedt een veilig onderkomen tijdens het zonnen op open plekken, is van belang voor de voedselvoorziening en is ook onderdeel van de voortplantings- en overwinteringsplaatsen.

### **Alle soorten**

In kruidige begroeiingen vinden geen werkzaamheden plaats in essentieel leefgebied van amfibieën en reptielen. Deze delen van het leefgebied worden gemarkeerd door een ecologisch deskundige.

Werkzaamheden dienen te worden uitgevoerd buiten de actieve periode van de soort. Globaal is de werkperiode van oktober tot en met maart. De exacte periode dient te worden bepaald door een ecologisch deskundige.

In essentieel leefgebied wordt gefaseerd gewerkt: maximaal 70% per jaar bewerken.

Voor grasland geldt dat de werkzaamheden met behoud van locaties waar overwintering plaatsvindt (plekken met pollen, holen, hopen, stronken en takkenrillen) worden uitgevoerd. Het beheer dient gericht te zijn op behoud van schuilmogelijkheden en dekking, afgewisseld met open plekken om te zonnen, dit door kleinschalig te werken, bijvoorbeeld in stroken.

Werkzaamheden met een aantoonbare noodzaak in essentieel leefgebied van amfibieën en reptielen in de actieve periode gefaseerd uitvoeren.

Hierbij dient een extensief beheer te worden toegepast en gefaseerd te worden gewerkt door maximaal 50% per jaar voor grasland te bewerken. Als uitgangspunten gelden: behoud van structuurvariatie (dichte begroeiing met schuilplaatsen en open/kale plekken voor zonnen), een minimale maaihoogte van 10 cm en aanwezige voortplantingsplaatsen markeren en niet bewerken. Voor productieve vegetaties op rijke gronden kan een 2<sup>e</sup> maaibeurt worden uitgevoerd zoals hier boven omschreven buiten de actieve periode.

Voor begrazing geldt: bij voorkeur niet toepassen in voedselarme gebieden. In alle gevallen geldt: geen begrazing toepassen in structuurrijke delen met veel amfibieën en reptielen, maar periodiek kleinschalig opslag verwijderen. In overige delen dient een lage begrazingsdruk te worden toegepast.

## Ringslang

Werkzaamheden dienen te worden uitgevoerd buiten de actieve periode van de soort. De actieve periode is van maart tot en met oktober. De exacte periode dient te worden bepaald door een ecologisch deskundige.

Broeihopen van ringslang dienen te worden gespaard.

Bij het uitvoeren van maaiwerkzaamheden in de actieve periode van ringslang wordt doden en verwonden voorkomen door in leefgebied van ringslang de rijsnelheid te matigen, maaiwerkzaamheden gefaseerd uit te voeren, een minimale maaihoogte van 10 cm te hanteren. De werkrichting is dusdanig dat er vluchtmogelijkheden zijn en er wordt gewerkt bij een temperatuur boven de 15 graden Celsius, zodat dieren kunnen vluchten.

## Rugstreepad

Op locaties waar rugstreepadden overwinteren, werkzaamheden buiten de kwetsbare periode uitvoeren en de overwinteringsmogelijkheden behouden. De winterrustperiode is van half oktober tot en met maart.

Voorafgaand aan graafwerkzaamheden moet het projectgebied ontoegankelijk gemaakt worden voor rugstreepadden door het plaatsen van amfibieënschermen en het dempen van potentiële voortplantingswateren nadat door een ecologisch deskundige is vastgesteld dat deze op dat moment niet in gebruik zijn.

Amfibieënschermen bestaan in principe uit staand glad materiaal van 50 centimeter hoog dat 15 centimeter wordt ingegraven en wordt verankerd aan paaltjes

De voorzieningen die getroffen zijn om het gebied ontoegankelijk te maken moeten zodanig beheerd worden dat ze hun functie te allen tijde kunnen vervullen. Omgewaaide of omvergereden amfibieënschermen dienen zo spoedig mogelijk te worden hersteld. Daarna dient het terrein opnieuw te worden vrijgegeven door een ecologisch deskundige.

Na hevige regenval ontstane plassen, volgelopen wielsporen of greppels, dienen zo snel mogelijk weer te worden gecontroleerd op activiteit (aanwezigheid van eisnoeren en larven, imago's) van de soort. Dergelijke tijdelijke waterpartijen kunnen worden gedraineerd en/of gedempt na vrijgave door een ecologisch deskundige.

Voor de rugstreepad kan vervangend leefgebied worden gerealiseerd door middel van voortplantingspoelen en landhabitat bestaand uit zandige greppels, zandhopen en stenen.

Wanneer geen geschikte landhabitat in de buurt (op minder dan 2 kilometer afstand) aanwezig is en/of het risico op herkolonisatie van het werkterrein groot is, moeten dieren verplaatst worden naar één van de voor de soort ingerichte mitigatielocaties.

Als voortplantingswater gedempt wordt dient nieuw voortplantingswater op maximaal 400 meter van het oorspronkelijke voortplantingswater te worden gerealiseerd, dat ten minste aan dezelfde afmetingen voldoet.

Pas wanneer (bijvoorbeeld om bodemtechnische redenen) geen geschikt voortplantingswater kan worden gerealiseerd en/of het risico op herkolonisatie van het werkterrein daardoor groot is, mogen dieren verplaatst worden naar een voor de soort aangewezen mitigatielocatie.

Als werkzaamheden niet uitgesteld kunnen worden tot buiten de voortplantingsperiode, dan moet er voordat de werkzaamheden aanvangen gezocht worden naar eisnoeren, larven en imago's. Bij het aantreffen hiervan moeten deze, indien mogelijk (bij larven vaak niet mogelijk), verplaatst worden naar geschikt gebied in de directe omgeving waar geen werkzaamheden voorzien zijn en, wanneer dit ontbreekt of het risico op herkolonisatie van het werkterrein te groot is (in geval van imago's), naar een mitigatielocatie in de buurt.

De aangelegde alternatieve leefgebieden en verbindingzones voor de rugstreepad dienen zodanig onderhouden te worden dat de functie van voortplantingswater, dan wel dagrust- of winterrustplaats, behouden blijft.

Gezien het mobiele karakter van rugstreepadden dient ook zorgvuldig te worden omgesprongen met potentiële voortplantingswateren. Potentiële voortplantingswateren worden bij

werkzaamheden mogelijk als gevolg van onwetendheid vernield. Dergelijke potentiële voortplantingswateren dienen voorafgaand aan de werkzaamheden door een ecologisch deskundige in kaart te worden gebracht.

Indien rugstreeppadden op een werklocatie worden aangetroffen, dienen de werkzaamheden te worden gestaakt en moet een ecologisch deskundige zich over de situatie ontfermen en de te nemen vervolgstappen bepalen.

#### 7.4.7 Vlinders

Het gaat hierbij o.a. om teunisbloempijlstaart, waarbij waardplanten en voedselplanten aanwezig zijn in kruidige vegetatie. De waardplanten vallen onder de categorie houtige begroeiing.

##### **Alle soorten**

In leefgebied van beschermde vlindersoorten dient het maai-beheer door een ecologisch deskundige te worden bepaald en te worden vastgelegd in een beheerplan.

Als richtlijn geldt dat er maximaal 2 keer per jaar gemaaid mag worden op dezelfde locatie.

Per maai-beurt vindt fasering plaats waarbij minimaal 30% blijft staan in stukken op maximaal 500 m van elkaar.

Maai-beheer dient rekening te houden met de zaadzetting van voedselplanten en waardplanten.

Waardplanten van beschermde vlindersoorten worden gespaard in de periode dat de soort hier gebruik van maakt.

#### 7.4.8 Libellen

Kruidige begroeiingen langs oevers bieden beschutting en insecten om op te jagen.

##### **Alle soorten**

In leefgebied van beschermde libellensoorten dient het maai-beheer door een ecologisch deskundige te worden bepaald en te worden vastgelegd in een beheerplan.

Als richtlijn geldt dat er maximaal 2 keer per jaar gemaaid mag worden (maximaal 4 keer in geval van sinusbeheer).

Per maai-beurt vindt fasering plaats waarbij minimaal 30% blijft staan in stukken op maximaal 500 m van elkaar.

Maaien vindt plaats na de zaadzetting van voedselplanten (planten waar voedsel voor libellen op aanwezig is).

#### 7.4.9 Planten

Beschermde plantensoorten zijn vaak gebaat bij een voortzetting van het gevoerde beheer. Niet werken op locaties met beschermde plantensoorten is daarom voor deze soorten niet altijd de meest gunstige optie. Van belang is dat het gevoerde beheer zorgt voor een voortzetting van de bestaande situatie.

##### **Alle soorten**

Groeiplaatsen van beschermde plantensoorten worden gemarkeerd en ontzien bij rijbewegingen en bij tijdelijke opslag van materieel, grond en dergelijke.

Op locaties met beschermde plantensoorten wordt gemaaid/gehooid na de soortspecifieke zaadzetting.
Op deze groeiplaatsen wordt een natuurvriendelijk maaibeheer toegepast, met machines die de bodem, vegetatie en fauna zo min mogelijk aantasten.
Gebruik van een klepelmaaier is niet toegestaan.
Het maaisel wordt binnen drie dagen opgeruimd en afgevoerd.
Maaibeheer is vastgesteld in een beheerplan waarin het gewenste beheer voor verschillende soorten is afgestemd. Bij werkzaamheden wordt in overleg met een ecologisch deskundige bepaald hoe het gevoerde beheer moet worden afgestemd op (abiotische factoren van) beschermde plantensoorten.

### **Glad biggenkruid**

Glad biggenkruid komt voor in concentraties van tientallen tot honderden exemplaren op met name zandbodems met een open vegetatiestructuur, onder droge, voedselarme (=stikstofarme) condities. Deze soort is vermeld in Bijlage IX Bal en plaatselijk talrijk in onder andere wegbermen en leidingstroken met een bestendig maaibeheer. Glad biggenkruid is een éénjarige soort die zich telkens opnieuw vanuit zaad moet ontwikkelen en die zowel in voor- als najaar kiemt. Daardoor is behoud en bescherming van glad biggenkruid veel meer een zaak van het beschermen van een geschikt leef- en vestigingsmilieu dan van de bescherming van individuele exemplaren.

Groeiplaatsen van glad biggenkruid (logische eenheid in het veld met ruime afstand tot de grens van de groeiplaats) dienen een keer per jaar te worden gemaaid. Maaisel moet worden afgevoerd. De maaiperiode is september t/m maart (buiten bloeitijd en na zaadzetting).
Het markeren van individuele planten en hieromheen maaien is niet toegestaan in het kader van bestendig gebruik, beheer en onderhoud.
Wanneer een ander maaibeheer van toepassing is, bijvoorbeeld twee keer per jaar maaien, dan dient de gunstige staat van instandhouding van de soort te worden gecontroleerd door een ecologisch deskundige.
Maaierwerk moet worden verricht met schotelmaaier, trommelmaaier of maai balk. Er mag geen klepelmaaier worden gebruikt in deze terreinen.
Na maaierwerk moet men het maaisel 2 tot 3 dagen laten liggen om te drogen. Het maaisel moet binnen 7 dagen na maaierwerk volledig zijn afgevoerd.
Men dient ervoor te zorgen dat de groeiplaats voldoende zonlicht kan blijven ontvangen door opgaande beplanting in de omgeving voldoende laag en open te houden en beschaduwning door andere oorzaken tegen te gaan.
Periodieke werkzaamheden in leidingstroken vallen onder bestendig gebruik, zolang deze van dusdanige schaal zijn dat de leidingstrook niet volledig vergraven wordt.
Te allen tijde moet insporing met zwaar materieel voorkomen worden, inclusief parkeren op de leidingstrook.
Bij het graven van een sleuf voor de leiding (onderhoud, vervanging of nieuwe plaatsen) moet een ecologisch deskundige worden betrokken om te beoordelen wat de impact is. Per leidingstrook kan dit verschillen, afhankelijk van de breedte van de strook die tijdelijk vergraven moet worden.
De breedte van de te vergraven strook ten opzichte van de totale breedte van de leidingstrook is bepalend of de bovenste zode apart gezet moet worden of niet. Dit is locatie-specifiek en dient door een ecologisch deskundige te worden beoordeeld.
Bij graafwerkzaamheden dient de bovenste bodemlaag apart te worden ontgraven. De dikte van de zode met glad biggenkruid die afgegraven moet worden, is ongeveer 10 cm. Deze moet



apart gehouden worden, zodat deze na afronding van de werkzaamheden weer als laatste laag teruggeplaatst kan worden.

De bovenste bodemlaag met glad biggenkruid en het diepere bodemmateriaal dienen in twee gescheiden grondruggen te worden verlegd.

In depot zetten van grond met glad biggenkruid is slechts voor korte duur toegestaan; de bovenste zode die apart gezet wordt moet altijd binnen drie maanden worden teruggeplaatst. Wanneer dit niet mogelijk is in hetzelfde terrein, zal moeten worden bepaald of in de directe omgeving deze grond met zaadbank van glad biggenkruid weer uitgestrooid kan worden. Wanneer er voldoende groeiplaats aanwezig is, kan een ecologisch deskundige bepalen of deze maatregel nodig is in die specifieke context, of niet.

De habitat van een grasland met een open vegetatiestructuur, op droge, voedselarme (=stikstofarme) bodem dient in stand gehouden te worden. Na afloop van de werkzaamheden mag er daarom niet worden ingezaaid. Terugzetten van de bovenste laag maakt inzaai die verstuing moet tegengaan, overbodig.

### Groenknolorchis

Groenknolorchis is een Europees beschermde soort onder de Habitatrichtlijn. Het voorkomen hangt samen met een combinatie van een voedselarme bodem en basenrijk grondwater. De soort is zeldzaam en afhankelijk van een bestendig terreinbeheer, waarin maaien en grondwaterbeheer leidend zijn.

Groeiplaatsen van groenknolorchis (logische eenheid in het veld met ruime afstand tot de grens van de groeiplaats) dienen een keer per jaar te worden gemaaid. Maaisel moet worden afgevoerd. De maaiperiode is september t/m maart (buiten bloeitijd en na zaadzetting).

Het markeren van individuele planten en hieromheen maaien is niet toegestaan in het kader van bestendig gebruik, beheer en onderhoud.

Wanneer een ander maaibeheer van toepassing is, bijvoorbeeld twee keer per jaar maaien, dan dient de gunstige staat van instandhouding van de soort te worden gecontroleerd door een deskundige.

Maaierwerk moet worden verricht met schotelmaaier, trommelmaaier of maaibalk. Er mag geen klepelmaaier worden gebruikt in deze terreinen.

Na maaierwerk moet men het maaisel 2 tot 3 dagen laten liggen om te drogen. Het maaisel moet binnen 7 dagen na maaierwerk volledig zijn afgevoerd.

Men dient ervoor te zorgen dat de groeiplaats voldoende zonlicht kan blijven ontvangen door opgaande beplanting in de omgeving voldoende laag en open te houden en beschaduwning door andere oorzaken tegen te gaan.

Periodieke werkzaamheden in leidingstroken vallen onder bestendig gebruik, zolang deze van dusdanige schaal zijn dat de groeiplaats van groenknolorchis niet vergraven wordt.

Te allen tijde moet insporing met zwaar materieel voorkomen worden, inclusief parkeren op de leidingstrook.

Bij het graven van een sleuf voor de leiding (onderhoud, vervanging of nieuwe plaatsen) moet een ecologisch deskundige worden betrokken om te beoordelen wat de impact is. Per leidingstrook kan dit verschillen, afhankelijk van de breedte van de strook die tijdelijk vergraven moet worden.

Bij graafwerkzaamheden dient de specifieke groeiplaats van de groenknolorchis te worden ontzien. Vernieling van groeiplaatsen valt vanwege de kwetsbaarheid van de soort niet onder de reikwijdte van de Gedragscode.

Bij graafwerkzaamheden in een terrein naast een groeiplaats van groenknolorchis, dient de bovenste bodemlaag apart te worden ontgraven. De dikte van de zode is ongeveer 10 cm. Deze moet apart gehouden worden, zodat deze na afronding van de werkzaamheden weer als laatste laag teruggeplaatst kan worden.

De bovenste bodemlaag en het diepere bodemmateriaal dienen in twee gescheiden grondruggen te worden verlegd. Terugzetten van de bovenste laag maakt inzaai die verstuing moet tegengaan, overbodig en remt vegetatiesuccessie van hoogproductieve soorten.

In depot zetten van grond met groenknolorchis is niet effectief en daarom niet toegestaan.

De habitat van een grasland met een open vegetatiestructuur, op droge, voedselarme (=stikstofarme) bodem dient in stand gehouden te worden. Na afloop van de werkzaamheden mag er daarom niet worden ingezaaid.

## 7.5 (Half)verhardingen en terreinmeubilair

De werkzaamheden in deze categorie omvatten het reguliere onderhoud zoals:

- vegen, strooien, kolken zuigen, schilderen, onkruidbeheersing;
- repareren/functioneel houden van wegen (rijks, provinciaal en lokaal), voet- en fietspaden, pleinen, depots, afrasteringen, wegverlichting, terrein- wegmeubilair (excl. portalen);
- verharding van dijklichamen of spoorbedden, faunavoorzieningen zoals tunnels, goten, bruggen, schermen, rasters, uitstapplaatsen.

### 7.5.1 Natuurkalender BBO (half)verhardingen en terreinmeubilair

Wanneer een beschermde functionaliteit van een soort uit een specifieke soortgroep is aangetroffen, dient onderstaande indicatieve natuurkalender te worden geraadpleegd. Groen: werkzaamheden toegestaan. Rood: werkzaamheden niet toegestaan. Oranje: werkzaamheden in specifieke gevallen (zie begeleidende tekst) alleen toegestaan na goedkeuring van ecologisch deskundige. De genoemde perioden kunnen eerder beginnen of later eindigen afhankelijk van de soort en lokale klimatologische omstandigheden en de weersomstandigheden voorafgaand aan of tijdens de werkzaamheden. De meest gunstige periode voor het uitvoeren van werkzaamheden is afhankelijk van de functionaliteit. Pas nadat door een ecologisch deskundige is vastgesteld dat een functionaliteit niet (meer) wordt benut, kan gestart worden met de werkzaamheden.

#### Vogels

JAN	FEB	MAA	APR	MEI	JUN	JUL	AUG	SEP	OKT	NOV	DEC
Buiten broedseizoen: 1 oktober tot 1 maart.											
Bij de planning van de werkzaamheden moet rekening worden gehouden met het broedseizoen. Werkzaamheden in nabijheid van een nestlocatie die van negatieve invloed zijn op het broedsucces mogen niet plaatsvinden als een broedvogel zich heeft gevestigd.											

#### Reptielen en amfibieën

JAN	FEB	MAA	APR	MEI	JUN	JUL	AUG	SEP	OKT	NOV	DEC
Buiten voortplantingsseizoen/winterrustperiode: 1 april tot 1 juni mits er geen broedende vogels aanwezig zijn, óf 15 augustus tot 1 september.											
De functionaliteit van de locatie voor de soort en de aard van de activiteit bepalen welke periode het meest geschikt is. Weersomstandigheden kunnen sterk van invloed zijn op de activiteit en kwetsbaarheid van deze soortgroep. Een ecologisch deskundige dient deze periode te bepalen.											

#### Planten

JAN	FEB	MAA	APR	MEI	JUN	JUL	AUG	SEP	OKT	NOV	DEC
Buiten bloeitijd/broedseizoen: 1 oktober tot 1 maart.											

Bij de planning van de werkzaamheden moet rekening worden gehouden met de tijd die is gemoeid met mitigerende maatregelen om de aanwezige beschermde planten te ontzien. Deze maatregelen moeten zo kort mogelijk voorafgaand aan de werkzaamheden worden genomen.

## 7.5.2 Vogels

Bij halfverhardingen als grindterreinen (bijvoorbeeld niet of weinig gebruikte opslagterreinen) kan sprake zijn van de aanwezigheid van broedende vogels zoals visdieven en scholeksters. Dit zijn overigens terreinen waar veelal geen of zeer extensief regulier onderhoud plaatsvindt.

### **Alle soorten**

Bij rust- of voortplantingsplaatsen van beschermde vogelsoorten geen werkzaamheden uitvoeren. Deze elementen dienen te worden gemarkeerd en ontzien tijdens de werkzaamheden.

Geluids- en visuele verstoring van broedgevallen dient voorkomen te worden, door een vooraf te bepalen verstoringvrije afstand waar binnen geen werkzaamheden plaats vinden.

Werkzaamheden uitvoeren buiten de soortspecifieke broedperiode. Daaronder valt ook de periode waarin niet vliegvlugge jongen op de nestlocatie aanwezig zijn.

### **Kleine mantelmeeuw, zilvermeeuw, stormmeeuw, kokmeeuw en visdief**

Voor nesten van deze in kolonies broedende vogelsoorten geldt dat de activiteiten die in deze Gedragscode worden toegestaan, niet mogen leiden tot het permanente verlies van broedgebied van een significant deel van de kolonie. Significant betekent dat het verlies invloed heeft op de gunstige staat van instandhouding van de lokale populatie. De gunstige staat van instandhouding is niet in het geding in situaties waarbij slechts enkele nesten betrokken zijn, of als via specifiek beleid kan worden aangetoond dat op lange termijn voldoende alternatief broedgebied beschikbaar is.

## 7.5.3 Amfibieën en reptielen

Amfibieën komen met name tijdens de voorjaars- en najaarsmigratie tussen het winter- en voortplantingshabitat in aanraking met verharding. Het gaat daarbij om het oversteken van wegen, maar ook afwateringssystemen zoals rioolputten en afwateringsgoten waar dieren in terecht komen.

Maatregelen zijn met name gericht op het in stand houden van voorzieningen die verkeersslachtoffers voorkomen en voorzieningen die voorkomen dat dieren in afwateringssystemen verdwijnen. Deze maatregelen zijn ook voor reptielen relevant.

### **Alle soorten**

Het schonen van faunatunnels dient buiten de migratieperiode uitgevoerd te worden. De migratieperioden zijn in maart en april en van september tot en met half november.

Geleidingsschermen worden jaarlijks onderhouden, waarbij overhangende vegetatie wordt verwijderd en de loopstrook langs het scherm toegankelijk is voor amfibieën.

Bij het uitvoeren van werkzaamheden in de migratieperiode mag geen barrièrevorming plaatsvinden van trekkende dieren. Dit betekent dat er niet 's nachts gewerkt wordt en de amfibieëntunnel toegankelijk blijft voor trekkende dieren.

#### 7.5.4 Planten

Voor deze categorie zijn voornamelijk muurflora en planten die groeien op stenige plaatsen relevant. Voorbeelden zijn muurbloem, smalle raai, echte gamander en beschermde varens. Ook straatkolken of rioolputten kunnen een groeiplaats bieden aan muurflora.

##### Alle soorten

Groeiplaats van de plant sparen bij werkzaamheden.
Locaties met beschermde (muur)planten markeren en abiotische factoren zoals vocht en schaduw in stand houden.
Voor een- of tweejarige soorten kan na zaadzetting bestendig beheer en onderhoud worden uitgevoerd waarbij abiotische factoren in stand blijven.
Bij zout-strooien wordt rekening gehouden met abiotische factoren die beschermde soorten nodig hebben zoals saliniteit (ook in de berm of in aanliggende bermsloten). Op deze plaatsen niet of minder strooien.

## 7.6 Spoorportalen, wegportalen en hoogspanningsmasten

De werkzaamheden in deze categorie omvatten het snoeien, verplaatsen of verwijderen van nesten van vogels omdat veiligheid in het geding komt (m.n. kortsluiting, zware nesten die naar beneden kunnen vallen of te zwaar worden voor de constructie) of omdat noodzakelijk uit te voeren onderhoud op een specifieke locatie wordt belemmerd door de aanwezigheid van een nest.

### 7.6.1 Natuurkalender BBO spoorportalen, wegportalen en hoogspanningsmasten

Wanneer een beschermde functionaliteit van een soort uit een specifieke soortgroep is aangetroffen, dient onderstaande indicatieve natuurkalender te worden geraadpleegd. Groen: werkzaamheden toegestaan. Rood: werkzaamheden niet toegestaan. Oranje: werkzaamheden in specifieke gevallen (zie begeleidende tekst) alleen toegestaan na goedkeuring van ecologisch deskundige. De genoemde perioden kunnen eerder beginnen of later eindigen afhankelijk van de soort en lokale klimatologische omstandigheden en de weersomstandigheden voorafgaand aan of tijdens de werkzaamheden. De meest gunstige periode voor het uitvoeren van werkzaamheden is afhankelijk van de functionaliteit. Pas nadat door een ecologisch deskundige is vastgesteld dat een functionaliteit niet (meer) wordt benut, kan gestart worden met de werkzaamheden.

#### Vogels

JAN	FEB	MAA	APR	MEI	JUN	JUL	AUG	SEP	OKT	NOV	DEC
Buiten broedseizoen: 1 oktober tot 1 maart. In geval van slechtvalk gelden er in februari al restricties.											
Bij de planning van de werkzaamheden moet rekening worden gehouden met het broedseizoen. Werkzaamheden in nabijheid van een nestlocatie die van negatieve invloed zijn op het broedsucces mogen niet plaatsvinden als een broedvogel zich heeft gevestigd.											

### 7.6.2 Vogels

Hoogspanningsmasten, spoor- en wegportalen bieden geschikte broedgelegenheid voor soorten die een voorkeur hebben voor een hoge en overzichtelijke locatie om te broeden. Dit betreft met name diverse roofvogelsoorten (buizerd, boomvalk, slechtvalk, torenvalk, visarend), ooievaar, raaf en zwarte kraai.

### Alle soorten

Bij rust- of voortplantingsplaatsen van beschermde vogelsoorten geen werkzaamheden uitvoeren. Deze elementen dienen te worden gemarkeerd en ontzien tijdens de werkzaamheden, door een ecologisch deskundige.

Geluids- en visuele verstoring van broedgevallen dient voorkomen te worden.

Werkzaamheden uitvoeren buiten de soortspecifieke broedperiode. Daaronder valt ook de periode waarin niet vliegvlugge jongen op de nestlocatie aanwezig zijn.

Nesten mogen worden gesnoeid of tijdelijk verplaatst en na uitvoering van werkzaamheden weer teruggeplaatst, mits het fundament van het nest behouden kan blijven. Dit is alleen toegestaan als de noodzaak hiervoor aanwezig is zoals hierboven aangegeven. Dit is niet toegestaan voor visarend.

### Buizerd en raaf

Buiten de soortspecifieke broedperiode (daaronder valt ook de periode waarin niet vliegvlugge jongen op de nestlocatie aanwezig zijn) mogen nesten binnen dezelfde mast/portaal (of voor bovenleidingportalen de eerstvolgende portaal) worden verplaatst die aanwezig zijn op aangegeven risicolocaties of die aanwezig zijn op locaties waar noodzakelijk onderhoud moet worden uitgevoerd. Dit is alleen toegestaan als het fundament van het nest behouden kan blijven.

De oorspronkelijke locatie van het nest dient ongeschikt te worden gemaakt voor nestbouw.

### Ooievaar, boomvalk, slechtvalk, torenvalk

Buiten de soortspecifieke broedperiode (daaronder valt ook de periode waarin niet vliegvlugge jongen op de nestlocatie aanwezig zijn) mogen nesten binnen dezelfde mast/portaal (of voor bovenleidingportalen de eerstvolgende portaal) worden verplaatst die aanwezig zijn op aangegeven risicolocaties of die aanwezig zijn op locaties waar noodzakelijk onderhoud moet worden uitgevoerd.

Als verplaatsen met behoud van het nest niet mogelijk is, mag het nest worden verwijderd en vervangen door een kunstmatig nest, zoals hieronder per soort aangegeven. Dit dient altijd te gebeuren onder begeleiding van een ecologisch deskundige.

Kunstmatige nestgelegenheid dient binnen de mast/portaal (of voor bovenleidingportalen de eerstvolgende portaal) van het aangetroffen nest te worden gerealiseerd.

De oorspronkelijke locatie van het nest dient ongeschikt te worden gemaakt voor nestbouw.

Ooievaar: nestplatform bovenin mast/portaal of nestpaal buiten mast.

Boomvalk: rooster in mast/portaal of boomvalkkunstnest.

Slechtvalk: nestkast.

Torenvalk: nestkast.

Per situatie dient beoordeeld te worden of snoei volstaat, of het bestaande nest verplaatst kan worden naar een niet-risicolocatie, of dat dit niet mogelijk is en een kunstmatige nestgelegenheid wordt geboden.

Het verplaatsen en aanbieden van kunstmatige nestgelegenheid dient binnen de mast/portaal (of voor bovenleidingportalen de eerstvolgende portaal) van het aangetroffen nest plaats te vinden.

Nesten van ooievaar in aanbouw op risicolocaties waar veiligheid of de stroomvoorziening door dit nest in het geding kunnen komen, mogen worden verwijderd.

Van belang is dat het nest duidelijk in aanbouw is: dat nog niet gebroed wordt door een oudervogel en eieren nog afwezig zijn. Het nest is duidelijk nog niet voltooid.

Als het nest wel (bijna) voltooid is geldt dat het nest verplaatst kan worden of enkel verwijderd als daar ook een kunstnest op een nabijgelegen locatie wordt teruggebracht.

### Zwarte kraai

Buiten de soortspecifieke broedperiode (daaronder valt ook de periode waarin niet vliegvlugge jongen op de nestlocatie aanwezig zijn) mogen nesten binnen dezelfde mast/portaal (of voor bovenleidingportalen de eerstvolgende portaal) worden verplaatst die aanwezig zijn op aangegeven risicolocaties of die aanwezig zijn op locaties waar noodzakelijk onderhoud moet worden uitgevoerd. Dit is alleen toegestaan als het fundament van het nest behouden kan blijven. De oorspronkelijke locatie van het nest dient ongeschikt te worden gemaakt voor nestbouw. Wanneer door een ecologisch deskundige is bepaald dat jaarrond bescherming niet aan de orde is omdat voldoende alternatief broedhabitat in de omgeving aanwezig is, is behoud van het nest niet noodzakelijk.

Wel dient binnen territoria van boomvalk, slechtvalk en torenvalk, voldoende aanbod aan kraaiennesten aanwezig te blijven. Aangezien deze soorten van deze nesten gebruik maken om in te broeden. Dit dient in iedere afzonderlijke situatie te worden bepaald door een ecologisch deskundige. Dit aanbod kan ook gegarandeerd worden door de hierboven beschreven kunstnesten of nestkasten voor deze soorten.

Nesten van zwarte kraai in aanbouw op risicolocaties waar veiligheid of de stroomvoorziening door dit nest in het geding kunnen komen, mogen worden verwijderd. Van belang is dat nog niet gebroed wordt door een oudervogel en eieren nog afwezig zijn.

## 7.7 Wateren en oevers

De werkzaamheden in deze categorie omvatten:

- kleinschalig beheer en onderhoud van (hoofd)watergangen, vaargeulen, vaarwegen en waterkeringen (inclusief zeereep);
- kleinschalig beheer en onderhoud van beschoeiing, steigers en duikers;
- schonen, baggeren, maaien waterplanten, verwijderen ongewenste planten en verwijderen afval in grachten, kanalen, vaarten, sloten, meren, vijvers, poelen en vennen;
- onderhoudsbaggeren van havenkommen;
- beheer en onderhoud van vispassages.

Tot deze categorie valt ook de eerst 0,5 m oever vanaf het natte profiel.

Een bijzondere categorie betreft onderhoudsbaggeren. Dit is het volcontinu of frequent baggeren van de havenkommen met het doel om de kommen op diepte te houden. Deze werkzaamheden zijn alleen toegestaan binnen het beheergebied van het havenbedrijf. Voor baggerwerkzaamheden met een mogelijk negatieve invloed op Natura 2000-gebieden (zoals Waddenzee en Voordelta) is altijd een vergunning nodig. Voor het storten van bagger buiten de terreinen die vallen onder de verantwoordelijkheid van het havenbedrijf is altijd een vergunning nodig als sprake is van de aanwezigheid van een of meer juridisch beschermde soorten. Voor het onderhoudsbaggeren gelden uitsluitend algemene voorzorgsmaatregelen.

### 7.7.1 Natuurkalender BBO wateren en oevers

Wanneer een beschermde functionaliteit van een soort uit een specifieke soortgroep is aangetroffen, dient onderstaande indicatieve natuurkalender te worden geraadpleegd. Groen: werkzaamheden toegestaan. Rood: werkzaamheden niet toegestaan. Oranje: werkzaamheden in specifieke gevallen (zie begeleidende tekst) alleen toegestaan na goedkeuring van ecologisch deskundige. De genoemde perioden kunnen eerder beginnen of later eindigen afhankelijk van de soort en lokale klimatologische omstandigheden en de weersomstandigheden voorafgaand aan of tijdens de werkzaamheden. De meest gunstige periode voor het uitvoeren van werkzaamheden is afhankelijk van de functionaliteit. Pas nadat door een ecologisch deskundige is vastgesteld dat een functionaliteit niet (meer) wordt benut, kan gestart worden met de werkzaamheden.

### Vogels

JAN	FEB	MAA	APR	MEI	JUN	JUL	AUG	SEP	OKT	NOV	DEC
Buiten broedseizoen: 1 oktober tot 1 maart.											
Bij de planning van de werkzaamheden moet rekening worden gehouden met het broedseizoen. Werkzaamheden in nabijheid van een nestlocatie die van negatieve invloed zijn op het broedsucces mogen niet plaatsvinden als een broedvogel zich heeft gevestigd.											

### Vleermuizen

JAN	FEB	MAA	APR	MEI	JUN	JUL	AUG	SEP	OKT	NOV	DEC
Buiten gebruiksperiode essentiële vliegroutes: 1 november tot 1 april.											
Buiten gebruiksperiode foerageergebied : 1 november tot 1 april.											

### Overige zoogdieren

JAN	FEB	MAA	APR	MEI	JUN	JUL	AUG	SEP	OKT	NOV	DEC
Buiten voortplantingsseizoen: 1 september tot 1 maart.											
De functionaliteit van de locatie voor de soort en de aard van de activiteit bepalen welke periode het meest geschikt is. Zo gelden voor bijvoorbeeld waterspitsmuis en noordse woelmuis afwijkende perioden, zie de paragrafen hierna. Weersomstandigheden kunnen sterk van invloed zijn op de activiteit en kwetsbaarheid van deze soortgroep. Een ecologisch deskundige dient deze periode te bepalen.											

### Reptielen en amfibieën

JAN	FEB	MAA	APR	MEI	JUN	JUL	AUG	SEP	OKT	NOV	DEC
Buiten voortplantingsseizoen/winterrustperiode: 1 april tot 1 juni mits er geen broedende vogels aanwezig zijn, óf 15 augustus tot 1 september.											
De functionaliteit van de locatie voor de soort en de aard van de activiteit bepalen welke periode het meest geschikt is. Weersomstandigheden kunnen sterk van invloed zijn op de activiteit en kwetsbaarheid van deze soortgroep. Een ecologisch deskundige dient deze periode te bepalen.											

### Vissen

JAN	FEB	MAA	APR	MEI	JUN	JUL	AUG	SEP	OKT	NOV	DEC
Buiten voortplantingsseizoen: 1 september tot 1 maart.											
De functionaliteit van de locatie voor de soort en de aard van de activiteit bepalen welke periode het meest geschikt is. Weersomstandigheden kunnen sterk van invloed zijn op de activiteit en kwetsbaarheid van deze soortgroep. Een ecologisch deskundige dient deze periode te bepalen.											

### Planten

JAN	FEB	MAA	APR	MEI	JUN	JUL	AUG	SEP	OKT	NOV	DEC
Buiten bloeitijd/broedseizoen: 1 oktober tot 1 maart											
Bij de planning van de werkzaamheden moet rekening worden gehouden met de tijd die is gemeoid met mitigerende maatregelen om de aanwezige beschermde planten te ontzien. Deze maatregelen moeten zo kort mogelijk voorafgaand aan de werkzaamheden worden genomen.											

### Vlinders

JAN	FEB	MAA	APR	MEI	JUN	JUL	AUG	SEP	OKT	NOV	DEC
Buiten voortplantingsseizoen: 1 september tot 1 maart.											
De functionaliteit van de locatie voor de soort en de aard van de activiteit bepalen welke periode het meest geschikt is. Weersomstandigheden kunnen sterk van invloed zijn op de activiteit en kwetsbaarheid van deze soortgroep. Een ecologisch deskundige dient deze periode te bepalen.											

### Libellen

JAN	FEB	MAA	APR	MEI	JUN	JUL	AUG	SEP	OKT	NOV	DEC
Buiten voortplantingsseizoen: 1 oktober tot 1 mei.											
De functionaliteit van de locatie voor de soort en de aard van de activiteit bepalen welke periode het meest geschikt is. Weersomstandigheden kunnen sterk van invloed zijn op de activiteit en kwetsbaarheid van deze soortgroep. Een ecologisch deskundige dient deze periode te bepalen.											

## 7.7.2 Algemeen zorgvuldig handelen

Bij de locatiekeuze van het afzetten van schoonsel of bagger op het land, wordt rekening gehouden met leefgebied van landsorten.
Schoonsel en bagger dat op de kant wordt gedeponneerd, blijft minimaal 48 uur liggen zodat amfibieën nog kunnen vluchten.
Er wordt stapvoets gereden en één kant op gewerkt zodat dieren kunnen vluchten.
Indien mogelijk, werken van een afgesloten eind naar open eind.
Werkzaamheden vinden in eerste instantie overdag plaats om verstoring door verlichting te voorkomen.
Als werkzaamheden 's nachts worden uitgevoerd, wordt enkel de werklocatie verlicht en uitstraling naar de omgeving voorkomen.
Bagger- en schoningswerkzaamheden kunnen het beste worden uitgevoerd in de maanden september en oktober.
Uitgangspunt is dat de havenkommen geen vaste rust- of verblijfplaats vormen voor zeezoogdieren en juridisch beschermde zeevissen. Uitgangspunt is bovendien dat de vrijwel volcontinue baggerwerkzaamheden kennelijk geen wezenlijke invloed uitoefenen op de incidenteel aanwezige beschermde soorten. Ten slotte is uitgangspunt is dat de intensiteit van het onderhoudsbaggeren niet in betekenende mate wordt geïntensiveerd. Als algemene voorzorgsmaatregelen gelden:
Afstand bewaren tot zeezoogdieren (>200 meter);
Zeezoogdieren niet onnodig verontrusten;
Verontreiniging van het water voorkomen.
Onderhoudsbagger wordt niet gestort op plaatsen waar glad biggenkruid, groenknolorchis of overige juridisch beschermde soorten en/of juridisch niet-beschermde bijzondere vegetaties voorkomen.

## 7.7.3 Vogels

Het gaat hierbij met name om de soortgroepen watervogels, steltlopers, meeuwen en sterns die in sterke mate gebonden zijn aan water. Nesten kunnen langs de oever en op het water aanwezig zijn als drijvende of verankerde constructies. Water vormt een foerageergebied voor soorten die planten, vis en schelpdieren eten. Daarnaast vindt voor een aantal soorten ook de balts plaats op het water en kunnen grotere waterlichamen voor o.a. ganzen een functie vervullen als slaappleats.



### Alle soorten

In essentieel leefgebied voor vogels worden geen werkzaamheden uitgevoerd. Verstoring van broedgevallen door werkzaamheden in de directe omgeving dient voorkomen te worden, door een vooraf te bepalen verstoringvrije afstand waarbinnen geen werkzaamheden plaatsvinden. Verstoring kan ook worden voorkomen door maatregelen zoals het afschermen van licht, beweging of geluid.

Werkzaamheden worden uitgevoerd buiten de soortspecifieke broedperiode. Daaronder valt ook de periode waarin niet vliegvlugge jongen op de nestlocatie aanwezig zijn.

Maaien van riet en ruigte waarin sprake is van essentieel leefgebied van vogels dient gefaseerd te worden uitgevoerd, waarbij maximaal 30% per jaar wordt gemaaid zodat er ook meerjarige vegetatie behouden blijft.

Nesten van oeverbroeders worden gemarkeerd in het veld. De werkzaamheden worden zodanig uitgevoerd dat nesten behouden blijven. De markering wordt direct na het maaien verwijderd. In de omgeving dient voldoende dekking en foerageermogelijkheid aanwezig te blijven.

### Ijsvogel en oeverzwaluw

Werkzaamheden worden uitgevoerd buiten het broedseizoen van ijsvogel en oeverzwaluw.

Nesten van ijsvogel en oeverzwaluw sparen bij maaien en schonen.

## 7.7.4 Vleermuizen

Wateren en oevers kunnen onderdeel zijn van het foerageergebied en de vliegroute van vleermuizen. Er zijn soorten die sterk gebonden zijn aan water voor hun voedselvoorziening zoals watervleermuizen en meervleermuizen die laag boven het water insecten vangen. Maar ook andere soorten kunnen in de beschutting van de oevervegetatie boven het water foerageren. Het verwijderen van deze oevervegetatie kan effect hebben op het functioneren van dit foerageergebied.

### Alle soorten

Werkzaamheden bij essentieel foerageergebied of essentiële vliegroute buiten de gebruikperiode uitvoeren. De gebruikperiode is indicatief van maart tot november.

Indien kruidige begroeiingen bij een plas of watergang (zoals riet) een essentiële functie vervullen van beschutting tegen wind of instraling van licht op het water, dan kan jaarlijks maximaal 50% van de oppervlakte kruidige begroeiing worden gemaaid.

## 7.7.5 Overige zoogdieren

Kruidige oeverbegroeiingen vormen het leefgebied van kleine zoogdieren als (woel)muizen, (water)spitsmuizen, marterachtigen zoals steen- en boommarter, otter en das maar ook van de bever. Verblijven betreffen bijvoorbeeld muizenholen, burchten van dassen en bevers. Voor met name waterspitsmuis en otter en bever is ook het water zelf belangrijk onderdeel van het leefgebied.

### Alle soorten

Verstoring door werkzaamheden dient voorkomen te worden.

Werkzaamheden worden uitgevoerd buiten de soortspecifieke kwetsbare periode.

### **Gewone zeehond en grijze zeehond**

Bij betreding van vaste rustplaatsen van gewone zeehond en/of grijze zeehond in het kader van ecologisch onderzoek, beheer- en onderhoudswerkzaamheden, het ruimen van vuil en iedere andere reden, dienen deze te worden ontzien. Dit dient dit telkens zo kort mogelijk te gebeuren wanneer zeehonden op de oever aanwezig zijn.

Werkzaamheden in de buurt van rustplaatsen van zeehonden worden uitgevoerd buiten de kwetsbare periode waarin de jongen worden gezoogd. De kwetsbare periode van de gewone zeehond is van mei tot en met half augustus en die van de grijze zeehond van half november tot en met eind december.

### **Waterspitsmuis**

Er worden geen werkzaamheden uitgevoerd in het leefgebied van de waterspitsmuis. Dit wordt bepaald/gemarkeerd door een ecologisch deskundige.

Werkzaamheden worden uitgevoerd buiten de kwetsbare perioden. Dit zijn de voortplantingsperiode van april tot en met augustus en de winterrustperiode van december tot en met februari.

In het leefgebied van de waterspitsmuis worden werkzaamheden gefaseerd uitgevoerd. Van het leefgebied wordt maximaal 50% per jaar geschoond in stroken van 250 meter. Het baggeren of schonen vindt plaats vanaf een kant met ongeschikt habitat voor de waterspitsmuis. Bij het baggeren dient vertroebeling van het water voorkomen of beperkt te worden.

Maaiwerkzaamheden in leefgebied: bij voorkeur snijden in plaats van versnipperen, maaihoogte minimaal 10 cm.

### **Noordse woelmuis**

Werkzaamheden worden niet uitgevoerd in leefgebied van noordse woelmuis. De leefgebieden worden bepaald/gemarkeerd door een ecologisch deskundige.

Werkzaamheden worden uitgevoerd in de maanden september en oktober. Dit is in de minst kwetsbare periode, na de voortplanting en voor de winterrust.

Wanneer in de winter het voorkomen van noordse woelmuis kan worden uitgesloten omdat het perceel te nat is, mogen werkzaamheden ook in de winterperiode worden uitgevoerd.

Grasland of rietland wordt maximaal eenmaal per jaar gemaaid, waarbij minimaal 50% van het leefgebied in stroken of vlakken behouden blijft, bijvoorbeeld in de vorm van stroken van minimaal 5 m breed.

Maaien op minimaal 10 cm hoogte.

### **Bever en otter**

Er worden geen werkzaamheden uitgevoerd in het essentiële leefgebied van bever en otter.

Bij rust- en voortplantingsplaatsen worden werkzaamheden uitgevoerd buiten de kwetsbare periode. De kwetsbare periode van de bever is van mei tot en met augustus en die van de otter van april tot en met augustus.

Beschermingszone en aanpak op basis van behoud functionaliteit dienen te worden bepaald door een ecologisch deskundige. Zie ook bijlage B.

Niet werken vanaf de oever waarin zich een hol of burcht bevindt, in de periode net voor en na de zonsondergang dan wel zonsopkomst of bij ijsgang.

(Maai)beheer dient gericht te zijn op behoud van de leefomgeving door gefaseerd te werken in tijd in ruimte met behoud van essentiële foerageerlocaties.

Werkzaamheden worden overdag uitgevoerd.

Werkzaamheden binnen de beschermingszone zijn toegestaan buiten de kwetsbare periode wanneer er met handkracht wordt gewerkt.

Voor recente dassen- en beveractiviteit in waterkeringen waardoor in de nabije toekomst onveilige situaties ontstaan, is het mogelijk het gebruik van deze hopen te ontmoedigen en de locaties te ontmantelen. Het gaat hierbij om activiteit die binnen een tijdsbestek van een maand is ontstaan of aanwezige hopen en hoogwatervluchtplaatsen die incidenteel worden gebruikt en waarvoor voldoende alternatief in de directe omgeving beschikbaar is, alsook recent gegraven beverdammen.

Het bovenstaande geldt niet voor kraamfuncties.

Voor het ontmoedigen en ontmantelen dienen de protocollen gevolgd te worden zoals opgenomen in bijlage B. Deze protocollen omschrijven onder meer het gedeeltelijk dichten van de pijp/hol, met controle op gebruik.

### 7.7.6 Amfibieën

Voor alle amfibieënsoorten is water van belang voor de voortplanting. Eitjes worden afgezet in tal van waterlichamen, vennen, poelen, ondiepe plassen, afgesloten rivierarmen, sloten etc., elke soort heeft zo zijn voorkeur. De meeste soorten hebben met name een binding met het water gedurende de voortplantingsperiode. Diverse soorten overwinteren echter ook in diepere delen van waterlichamen.

Rondom voortplantingswater van amfibieën maken oevers essentieel onderdeel uit van het leefgebied. Soorten vinden hier beschutting in vegetatie en voedsel.

#### Alle soorten

Werkzaamheden worden niet uitgevoerd in essentieel leefgebied van beschermde amfibieën.

Voor soorten die in het water overwinteren werkzaamheden in het water (bijvoorbeeld baggeren en schonen) uitvoeren buiten kwetsbare perioden. De kwetsbare perioden zijn de voortplantings- en overwinteringsperiode van november tot en met augustus.

De voorkeursperiode om te baggeren en schonen is september en oktober. De exacte periode dient te worden bepaald door een ecologisch deskundige.

Bij soorten die niet overwinteren in het water, zoals rugstreeppad, geldt enkel de voortplantingsperiode als kwetsbare periode. De voortplantingsperiode is van april tot en met augustus.

Minimaal 25% van de onderwatervegetatie en de bodem ongemoeid laten. Bij schonen wordt de bodem in zijn geheel ongemoeid gelaten.

Bagger/schoonsel op de oever leggen zodat vluchtmogelijkheden aanwezig blijven.

Maaiwerkzaamheden langs oevers in essentieel leefgebied van amfibieën vinden buiten de actieve periode maximaal één keer per jaar plaats, waarbij een minimale maaihoogte van 10 cm wordt aangehouden, er gefaseerd wordt gemaaid en minimaal 25% van de vegetatie jaarlijks gehandhaafd blijft (bijvoorbeeld door in stroken te maaien).

De voorkeursperiode om te maaien is van oktober tot en met februari. De exacte periode dient te worden bepaald door een ecologisch deskundige.

Het beheer dient gericht te zijn op behoud van schuilmogelijkheden en dekking, afgewisseld met open plekken om te zonnen.

In geval van aantoonbare noodzaak (bijvoorbeeld maaien en schonen om de doorstroming veilig te stellen) in essentieel leefgebied van amfibieën in de kwetsbare periode werkzaamheden gefaseerd uitvoeren waarbij maximaal 50% per jaar wordt bewerkt met behoud van voortplantingsplaatsen.

Als uitgangspunt geldt: behoud van structuurvariatie (dichte begroeiing met schuilplaatsen en open/kale plekken voor zonnen).

Bij werkzaamheden in de winterperiode de bodem ongemoeid laten en bij maaiwerkzaamheden een minimale maaihoogte van 10 cm aanhouden.

### 7.7.7 Reptielen

Voor ringslang zijn oeverzones en vochtige randzones relevant als voortplantingslocatie. Op oevers gaat het om rust- en zonlocaties. Wateren vormen voor verschillende soorten foerageergebied.

#### Alle soorten

Oevers die worden gebruikt als zon- en rustlocatie of in gebruik zijn als voortplantingsbiotoop worden gemarkeerd door een ecologisch deskundige. Werkzaamheden worden niet in dit leefgebied uitgevoerd.
Werkzaamheden worden in eerste instantie uitgevoerd in de winterrustperiode, dit is van oktober tot en met maart.
Broeihopen van ringslang dienen te worden gespaard. Het beheer dient gericht te zijn op behoud van schuilmogelijkheden en dekking, afgewisseld met open plekken om te zonnen.
Minimaal 25% van de vegetatie blijft jaarlijks gehandhaafd bijvoorbeeld in stroken.
Werkzaamheden in de actieve periode zijn toegestaan als voortplantingsplaatsen ontbreken.
Oevers die in gebruik zijn als zon- en rustlocatie of als voortplantingsbiotoop worden gemarkeerd door een ecologisch deskundige.
Baggerslib dient niet op gemarkeerde oevers te worden gedeponerd.
Bij het uitvoeren van maaiwerkzaamheden in de actieve periode van betreffende soorten wordt doden en verwonden voorkomen door een dusdanige werkrichting te kiezen zodat er vluchtmogelijkheden zijn. Daarnaast wordt alleen gewerkt bij een temperatuur boven de 15 graden Celsius, zodat dieren ook daadwerkelijk kunnen vluchten.
Er wordt gemaaid met een maaihoogte van minimaal 10 cm.
Het beheer dient gericht te zijn op behoud van schuilmogelijkheden en dekking, afgewisseld met open plekken om te zonnen.
Minimaal 25% van de vegetatie blijft jaarlijks gehandhaafd bijvoorbeeld in stroken.

### 7.7.8 Libellen

Open water is voor libellen cruciaal voor de voortplanting: als ei-afzetplek en als opgroeigebied voor de larven. Het uitkruipen van de imago's vindt plaats in boven het water uitstekende oevervegetatie. Waterplanten en kruidige begroeiing langs de oever biedt tevens beschutting en insecten om op te jagen. De sliblaag is van belang voor (overwintering van) de larven. Daarnaast zijn met name waterjuffers ook tijdens hun imago stadium sterk gebonden aan het leefgebied in en rondom open water.

#### Alle soorten

In leefgebied van beschermde libellen wordt gefaseerd gewerkt.
Minimaal 50% van de onderwatervegetatie en de waterbodem blijft jaarlijks gespaard.
Maaiwerkzaamheden worden uitgevoerd buiten de vliegtijd van libellen. De vliegtijd is van mei tot en met augustus.
Maaihoogte minimaal 10 cm.
Behoud structurelementen en een verscheidenheid aan verlandingsstadia zoals waterplanten, riet en ruigte en een flauw oevertalud.
In het leefgebied van beschermde libellensoorten ten minste 25% van de oevervegetatie laten staan.

Een ecologisch deskundige moet de relevante elementen voor de betreffende soort concreet maken in het ecologisch werkprotocol. Deze elementen moeten worden behouden door gefaseerd te werken.
Ten minste 25% van de relevante structurelementen in het leefgebied van de lokale populatie mag niet worden aangetast.
Sloten niet jaarlijks schonen.

### **Groene glazenmaker**

In het leefgebied van de groene glazenmaker wordt jaarlijks maximaal 50% van de aanwezige krabbenscheervegetatie verwijderd.
Van belang is dat de aanwezige krabbenscheervegetatie duurzaam in stand blijft.

## 7.7.9 Vissen

De grote modderkruiper komt voor in (deels) verlandende sloten met een goed ontwikkelde vegetatie.

### **Alle soorten**

Er worden geen werkzaamheden uitgevoerd in de voortplantingsperiode. Deze periode loopt globaal van maart tot en met augustus en dient te worden bepaald door een ecologisch deskundige.
Er wordt langzaam één kant op gewerkt, en indien aan de orde, van de dichte zijde naar het open water, zodat dieren kunnen vluchten.
Werkzaamheden worden gefaseerd uitgevoerd in ruimte en tijd.
Jaarlijks 25% van de vegetatie en waterbodem behouden en bij een volgende bewerking een ander deel behouden.
Bij baggeren wordt bij voorkeur gewerkt met een baggerzuiger.
Wanneer wordt gewerkt met een baggerbak dient de bak voor de oever te worden omhooggehaald zodat vissen kunnen vluchten. Dezelfde werkwijze geldt voor het schonen met een maikorf.
Waterplanten en bagger worden op de kant verspreid en worden nagelopen op aanwezige vis en larven. Vissen en larven worden direct teruggeplaatst in het water.
Er vinden geen werkzaamheden plaats bij watertemperaturen onder de 5 en boven de 20 graden Celsius.

## 7.7.10 Planten

Ook op oevers en in wateren kunnen beschermde plantensoorten voorkomen, bijvoorbeeld drijvende waterweegbree. Drijvende waterweegbree groeit in uiteenlopende stilstaande of zwak stromende wateren, ondergedoken of op de oever. De soort heeft baat bij locaties met kale bodems en locaties die niet snel dichtgroeien.

### **Drijvende waterweegbree en overige soorten**

Op groeiplaatsen van beschermde soorten wordt het beheer afgestemd op de betreffende soorten. Van belang is te voorkomen dat planten met wortel en al uit de waterbodem worden getrokken.
Op groeiplaatsen van de drijvende waterweegbree is het van belang regelmatig te baggeren om (voedselarme) abiotiek in stand te houden.
Bij werkzaamheden exemplaren van de soort ontzien.

Gefaseerd uitvoeren en minimaal 50% per jaar handhaven.

Bij maaiwerkzaamheden wordt in overleg met een ecologisch deskundige bepaald hoe het gevoerde beheer moet worden afgestemd op (abiotische factoren van) beschermde plantensoorten.

## 8 WERKPROTOCOLLEN KLEINSCHALIGE RUIMTELIJKE INGREPEN

Let op dat er voor het gebruiken van de Gedragscode voor ruimtelijke ingrepen altijd een meldplicht (of: informatieplicht) van toepassing is bij het bevoegd gezag. Zie daarvoor ook paragraaf 6.5.

### 8.1 Algemene maatregelen

Hieronder volgt een algemene set maatregelen die de basis vormt voor alle situaties en soorten. De maatregelen staan in volgorde van prioritering, en/of zullen soms in combinatie met elkaar moeten worden uitgevoerd. Deze algemene maatregelen zijn vervolgens per werkzaamheid en per soort(groep) vertaald naar concrete maatregelen in de volgende paragrafen.

Maatregelen om te voorkomen dat dieren worden verstoord, gedood of voortplantings- en rustplaatsen en ander essentieel leefgebied, alsook planten en hun groeiplaatsen, worden beschadigd of vernield:

Werken buiten de periode dat dieren aanwezig zijn of planten in bloei staan en zaadzetten, met behoud van het essentiële leef- en groeigebied van de betreffende soort.
Essentieel leefgebied sparen in de periode dat dieren hier gebruik van maken, werk buiten de kwetsbare periode en werk buiten de verstoringvrije afstand van de soort of tref maatregelen om verstoring te voorkomen (bijv. afscherming). Voor een verduidelijking van het minimaliseren van de verstoring, zie bijlage A.
Essentiële onderdelen van het leefgebied worden gemarkeerd in het veld.
Maatregelen treffen om vestiging van beschermde soorten te voorkomen: het gebied voor aanvang van de werkzaamheden ongeschikt maken in de periode dat de dieren niet aanwezig zijn, zodat ze zich daar niet vestigen.
Het havenbedrijf dient te bewaken dat meerdere werkzaamheden in eenzelfde omgeving die in principe zijn toegestaan onder de Gedragscode, niet alsnog gezamenlijk leiden tot verstoring of een ongunstig effect op de lokale staat van instandhouding als gevolg van het niet voorhanden zijn van een tijdelijk alternatief leefgebied (er mag dus geen zogeheten 'cumulerend effect' optreden). Dit dient per soort, locatie en voorgenomen activiteit te worden geëvalueerd.

Maatregelen om aantasting van voortplantings- en rustplaatsen en ander essentieel leefgebied, alsook planten en hun groeiplaatsen, te beperken:

Zie bovenstaande. In aanvulling daarop:
Werkzaamheden uit te voeren in een zodanige richting dat mobiele dieren kunnen uitwijken naar de omgeving.
De werkzaamheden in tijd en ruimte gefaseerd uit te voeren, zodat de dieren kunnen uitwijken en altijd essentieel leefgebied en groeiplaatsen van planten beschikbaar blijven.
(Minder mobiele) dieren weg te vangen of planten uit te scheppen onder leiding van een ecologisch deskundige en weer uit te zetten op een geschikte locatie in de omgeving buiten de invloedssfeer van de werkzaamheden.
Passende inrichtingsmaatregelen te treffen waarmee voorkomen wordt dat dieren zich weer op het werkerrein vestigen (bijvoorbeeld het plaatsen van rasters).
Alternatieve voortplantings- of rustplaatsen of ander essentieel leefgebied realiseren, die de betreffende functie op een volwaardige wijze kunnen overnemen waardoor de functionaliteit van de voortplantings- of rustplaats behouden blijft. De alternatieve voortplantings- of rustplaatsen of ander essentieel leefgebied moeten functioneren voordat de werkzaamheden van start gaan.

Het gebied ongeschikt maken als voortplantings- of rustplaats voor aanvang van de periode dat deze als zodanig in gebruik is.

De maatregelen dienen te worden uitgevoerd of begeleid door een ecologisch deskundige.

## 8.2 Gebouwen en werken

De werkzaamheden in deze categorie omvatten het verbouwen, verduurzamen of renoveren van:

- gebouwen;
- civieltechnische werken: bruggen, stuwen, (fiets)tunnels etc.;
- bovengrondse nutsvoorzieningen;
- verwijderen van gevelbegroeiing;
- kade- en grachtenmuren.

### 8.2.1 Natuurkalender RI gebouwen en werken

Wanneer een beschermde functionaliteit van een soort uit een specifieke soortgroep is aangetroffen, dient onderstaande indicatieve natuurkalender te worden geraadpleegd. Groen: werkzaamheden toegestaan. Rood: werkzaamheden niet toegestaan. Oranje: werkzaamheden in specifieke gevallen (zie begeleidende tekst) alleen toegestaan na goedkeuring van ecologisch deskundige. De genoemde perioden kunnen eerder beginnen of later eindigen afhankelijk van de soort en lokale klimatologische omstandigheden en de weersomstandigheden voorafgaand aan of tijdens de werkzaamheden. De meest gunstige periode voor het uitvoeren van werkzaamheden is afhankelijk van de functionaliteit. Pas nadat door een ecologisch deskundige is vastgesteld dat een functionaliteit niet (meer) wordt benut, kan gestart worden met de werkzaamheden.

#### Vogels

JAN	FEB	MAA	APR	MEI	JUN	JUL	AUG	SEP	OKT	NOV	DEC
Buiten broedseizoen: 1 oktober tot 1 maart. In geval van slechtvalk gelden er in februari al restricties.											
Bij de planning van de werkzaamheden moet rekening worden gehouden met het broedseizoen. Werkzaamheden in nabijheid van een nestlocatie die van negatieve invloed zijn op het broedsucces mogen niet plaatsvinden als een broedvogel zich heeft gevestigd.											

#### Vleermuizen

JAN	FEB	MAA	APR	MEI	JUN	JUL	AUG	SEP	OKT	NOV	DEC
Buiten periode winterrust: 1 april tot 1 november.											
Buiten kraamtijd: 15 juli tot 15 mei.											
Buiten paartijd: 15 oktober tot 15 augustus.											
Buiten gebruiksperiode essentiële vliegroutes: 1 november tot 1 april.											
Buiten gebruiksperiode foerageergebied : 1 november tot 1 april.											
In geval van gebouwbewonende vleermuizen: werkzaamheden mogen pas starten wanneer zekerheid is verkregen dat zich in het betreffende pand geen vleermuis bevindt.											



### Reptielen en amfibieën

JAN	FEB	MAA	APR	MEI	JUN	JUL	AUG	SEP	OKT	NOV	DEC
Buiten periode winterrust 1 april tot 1 november.											
De functionaliteit van de locatie voor de soort en de aard van de activiteit bepalen welke periode het meest geschikt is. Weersomstandigheden kunnen sterk van invloed zijn op de activiteit en kwetsbaarheid van deze soortgroep. Een ecologisch deskundige dient deze periode te bepalen.											

### Planten

JAN	FEB	MAA	APR	MEI	JUN	JUL	AUG	SEP	OKT	NOV	DEC
Buiten bloeitijd/broedseizoen: 1 oktober tot 1 maart.											
Bij de planning van de werkzaamheden moet rekening worden gehouden met de tijd die is gemeoid met mitigerende maatregelen om de aanwezige beschermde planten te ontzien. Deze maatregelen moeten zo kort mogelijk voorafgaand aan de werkzaamheden worden genomen.											

## 8.2.2 Vogels

In gebouwen zal de aanwezigheid van beschermde vogelsoorten vooral de aanwezigheid van nesten betreffen onder (zoals huismus) of op dakconstructies (zoals visdief, scholekster of slechtvalk), in de spouw (zoals gierzwaluw) of in (nabijgelegen) schuren (zoals kerkuil). Bij civieltechnische werken kunnen nesten aanwezig zijn van bijvoorbeeld duiven, huiszwaluw of grote gele kwikstaart.

Een strikte bescherming geldt voor soorten die elk jaar terugkeren naar hetzelfde nest, of die elk jaar broeden in hetzelfde gebied en daarbij specifieke habitateisen hebben waarbij uitwijken naar de omgeving moeilijk is bij aantasting van het broedhabitat. De soorten die in deze categorie vallen en waarvan beperkte negatieve effecten zijn toegestaan, zijn hieronder verwoord.

#### Alle soorten

Aan gebouwen en werken met rust of voortplantingsplaatsen van beschermde vogelsoorten worden geen werkzaamheden uitgevoerd óf worden deze delen gemarkeerd en ontzien tijdens de werkzaamheden. Bij werkzaamheden aan gebouwen in de directe omgeving wordt verstoring voorkomen.
Verstoring van broedgevallen door werkzaamheden in de directe omgeving van deze gebouwen dient te worden voorkomen of er dienen maatregelen getroffen worden om dat te voorkomen door bijvoorbeeld het aanbrengen van een beschermingszone die wordt bepaald door een ecologisch deskundige.
Werkzaamheden worden uitgevoerd buiten de soortspecifieke broedperiode. Daaronder valt ook de periode waarin niet vliegvlugge jongen op de nestlocatie aanwezig zijn. Voor nesten die jaarrond worden gebruikt of waar elk jaar naartoe wordt teruggekeerd geldt dat deze functies in eerste instantie behouden moeten blijven.
Voor de volgende soorten gelden specifieke maatregelen en zijn er onder voorwaarden soms beperkte negatieve effecten mogelijk.

#### Kerkuil en steenuil

Werkzaamheden worden uitgevoerd buiten de broedperiode. Dit betreft een indicatieve periode van februari tot en met juli voor steenuil en tot en met augustus voor kerkuil.
In- en uitvliegmogelijkheden blijven behouden.
De constructie met de rust- en/of voortplantingsplaats blijft behouden.
Bij aantoonbare noodzaak (met wettelijk belang en alternatievenafweging) is het mogelijk één nestlocatie per havengebied per jaar aan te tasten, mits broedgelegenheid weer volledig wordt

hersteld. Werkzaamheden worden uitgevoerd of aangevangen buiten het hier boven gestelde broedseizoen.
Omdat steenuil en kerkuil ook buiten het broedseizoen van een nestlocatie gebruik kunnen maken, dienen twee vervangende verblijfplaatsen buiten de invloedssfeer van de werkzaamheden te worden geplaatst; voor de steenuil binnen het bestaande territorium bij voorkeur op hetzelfde erf als de oorspronkelijke verblijfplaats, en voor de kerkuil in de directe omgeving (binnen 500 meter van de oorspronkelijke verblijfplaats). Dit is niet noodzakelijk indien reeds vervangende locaties aanwezig zijn. De vervangende verblijfplaats kan een tijdelijk karakter hebben tot de originele nestlocatie weer toegankelijk is. Ze kunnen echter ook een permanente vervanging betreffen.
De vervangende verblijfplaats bestaat uit een bewezen effectieve nestkast of toegang tot een schuur (kerkuil) of toegangen in gebouwen (bijvoorbeeld schuurtjes) tussen dakbedekking en isolatielaag (steenuil). Zie voor het geschikte ontwerp en locaties het kennisdocumenten kerkuil en steenuil. Deze alternatieven dienen drie maanden voor uitvoering van de werkzaamheden aanwezig te zijn i.v.m. gewenning.
De dieren krijgen de gelegenheid de werklocatie uit eigen beweging te verlaten.

### Slechtvalk

Slechtvalken broeden overwegend in speciaal voor deze soort aangebrachte nestkasten. Deze locaties hebben de functie van voortplantingsbiotoop en uitzichtpunt waar vanaf gejaagd wordt. Incidenteel worden ook (dak)delen van hoge bebouwing, schoorstenen en industriële installaties bewoond.

Werkzaamheden van welke aard ook rondom het nest moeten gebeuren in de periode september-januari.
In- en uitvliegmogelijkheden blijven behouden.
De constructie met de rust- en voortplantingsplaats blijft behouden.
Bij aantoonbare noodzaak (met wettelijk belang en alternatievenafweging) is het mogelijk één nestlocatie per havengebied per jaar aan te tasten, mits broedgelegenheid weer volledig wordt hersteld. Werkzaamheden worden uitgevoerd of aangevangen buiten het hierboven gestelde broedseizoen.
Bij aanvang van het broedseizoen dient de bestaande broedlocatie weer toegankelijk en verstoringvrij te zijn, of in de directe omgeving dienen ruim vóór het broedseizoen twee alternatieve nestgelegenheden te zijn gerealiseerd. Dat dient bij voorkeur te gebeuren op nabijgelegen gebouw(en). De huidige kast wordt vervolgens onbruikbaar gemaakt of verwijderd.
Zorg dat de nestkast op tientallen meters hoog wordt geplaatst, met plekken waar voldoende beschutte zitplaatsen aanwezig zijn aan alle kanten en voldoende landingsmogelijkheden voor de jongen.
Het tijdelijk verwijderen van een nest(kast) gebruikt door slechtvalk moet altijd in overleg met een ecologisch deskundige gebeuren.
Indien de werkzaamheden niet volgens planning kunnen worden uitgevoerd, wordt ervoor gezorgd dat de vervangende nestkasten langer op een ander geschikt gebouw gehandhaafd blijven.

### Huismus

Werkzaamheden worden uitgevoerd buiten de kwetsbare broedperiode. Dit betreft een indicatieve periode van maart tot en met augustus. Voor huismus worden vorstperioden ook aangemerkt als kwetsbare periode.
In- en uitvliegmogelijkheden blijven behouden.
De constructie met de rust- en voortplantingsplaatsen blijft behouden.

Er wordt gewerkt zonder apparatuur met grote geluidsbelasting wanneer soorten aanwezig zijn zodat verstoring wordt voorkomen.
Aanwezige muurbegroeiing die van essentieel belang is voor de huismus, dient behouden te blijven.
Bij aantoonbare noodzaak (met wettelijk belang en alternatievenafweging) is het mogelijk nest- en rustplaatsen van huismus aan te tasten, mits broedgelegenheid weer volledig wordt hersteld. Volg hiervoor de volgende maatregelen.
Voor gebouwen geldt dat maximaal 10% van de geschikte gebouwen voor huismus per havengebied per jaar mag worden aangetast.
De werkzaamheden worden buiten de hierboven genoemde kwetsbare periode uitgevoerd.
Hier kan van afgeweken worden bij een lange doorlooptijd van de werkzaamheden, mits de noodzaak hiervoor voldoende kan worden aangetoond.
Minimaal een week voorafgaand aan de werkzaamheden worden gebouwen en werken "natuurvrij" gemaakt buiten de broedperiode van de huismus en buiten koude periodes in de winter. Er wordt te allen tijde voorkomen dat vogels worden ingesloten.
Aanwezige muurbegroeiing die van essentieel belang is voor huismus dient behouden te blijven.
In- en uitvliegmogelijkheden en de constructie met nest- en rustplaatsen worden zo snel mogelijk hersteld op dezelfde locaties als het oorspronkelijke gebruik.
Of er worden permanente voorzieningen aangebracht zoals hierna beschreven.
Voor elke nestplaats die wordt aangetast of verwijderd worden minimaal twee nieuwe nestplaatsen aangeboden die aansluiten op bestaand gebruik. Dit in de vorm van bijvoorbeeld gierzwaluwstenen, nestkasten, dakvoetsystemen of het verwijderen van aanwezig vogelschroot.
Wanneer bij meerdere gebouwen binnen een project per havengebied per jaar nest- en rustplaatsen worden aangetast, dienen bovendien minimaal twee verschillende typen voorzieningen binnen het projectgebied voor de soort te worden aangebracht. Deze opgave geldt ook voor grote gebouwen (>500 m <sup>2</sup> dichte gevel en dakoppervlak) met meerdere nest- en rustplaatsen van de huismus.
Tijdens de uitvoering van de werkzaamheden dienen in de directe omgeving van de werklocatie (bij voorkeur binnen 100 m) voldoende alternatieve nest- en rustplaatsen beschikbaar te zijn om naar uit te wijken of deze dienen te worden aangebracht, zie hiervoor het 'Kennisdocument na-isolatie en renovaties gebouwbewonende soorten' in bijlage C.
De vervangende verblijfplaats kan een tijdelijk karakter hebben tot de originele locatie weer toegankelijk is.
Vervangende verblijfplaatsen die worden aangebracht dienen minimaal drie maanden voor het ongeschikt maken van de huidige verblijfplaatsen beschikbaar te zijn.

### **Gierzwaluw**

Werkzaamheden worden uitgevoerd buiten de kwetsbare broedperiode. Dit betreft een indicatieve periode van half april tot en met half augustus.
In- en uitvliegmogelijkheden blijven behouden.
De constructie met de rust- en voortplantingsplaatsen blijft behouden.
Bij aantoonbare noodzaak (met wettelijk belang en alternatievenafweging) is het mogelijk nest- en rustplaatsen van de gierzwaluw aan te tasten, mits broedgelegenheid weer volledig wordt hersteld. Volg hiervoor onderstaande maatregelen.
Voor gebouwen geldt dat maximaal 10% van de geschikte gebouwen voor gierzwaluw per havengebied per jaar mag worden aangetast.
De werkzaamheden worden buiten de hierboven gestelde kwetsbare periode uitgevoerd.
In- en uitvliegmogelijkheden en de constructie met rust- en nestplaatsen worden zo snel mogelijk hersteld op dezelfde locaties als het oorspronkelijke gebruik.

Of er worden permanente voorzieningen aangebracht zoals hierna omschreven.
Voor elke nestplaats die wordt aangetast of verwijderd worden minimaal twee nieuwe nestplaatsen aangeboden die aansluiten op bestaand gebruik - waarbij de eigenschappen van de oorspronkelijke nestlocatie en typische kenmerken van de nestingang zoveel mogelijk worden nagebootst. Dit in de vorm van bijvoorbeeld gierzwaluwstenen, nestkasten, voorziening in dakoverstek of gootbekisting, zie voor geschikte locaties en uitvoering het 'Kennisdokument n- isolatie en renovaties gebouwbewonende soorten' in bijlage C.
Wanneer bij meerdere gebouwen binnen een project per havengebied per jaar nest- en rustplaatsen worden aangetast, dienen bovendien minimaal twee verschillende typen voorzieningen binnen het projectgebied voor de soort te worden aangebracht. Deze opgave geldt ook voor grote gebouwen (>500 m <sup>2</sup> dichte gevel en dakoppervlak) met meerdere nest- en rustplaatsen van gierzwaluw.

### **Boerenzwaluw, huiszwaluw, zwarte roodstaart, ringmus, visdief**

Nesten van deze soorten kunnen een jaarrond beschermde status krijgen wanneer uit de omgevingscheck blijkt dat alternatieve broedgelegenheid onvoldoende aanwezig is en/of er impact van de ingreep kan zijn op de lokale populatie.
Werkzaamheden worden uitgevoerd buiten de soortspecifieke broedperiode (daaronder valt ook de periode waarin niet vliegvlugge jongen op de nestlocatie aanwezig zijn) waarbij:
In- en uitvliegmogelijkheden, indien relevant, behouden blijven.
De constructie met voortplantingsplaatsen behouden blijft.
De constructie met voortplantingsplaatsen is één maand voor de broedperiode weer beschikbaar.

### **Ooievaar**

Bestaande nesten jaarrond behouden. Indien soorten ook buiten de broedperiode gebruik maken van het nest als rustlocatie, dient geluids- en visuele verstoring door uitvoering van werkzaamheden te worden voorkomen.
---

## 8.2.3 Vleermuizen

Diverse soorten vleermuizen in Nederland maken gebruik van bouwwerken om overdag te rusten, hun jongen groot te brengen of te overwinteren. In gebouwen kan het gaan om spouwconstructies, zolders, ruimtes onder het dak, boeiborden en allerlei andere nauwe en holle ruimtes in de buitenschil van een gebouw, maar ook schuren, bunkers etc. worden benut. Ook zijn er soorten die onder bruggen, in oude gemetselde riolen, duikers en overkluisde watergangen verblijven. Bruggen en onderdoorgangen kunnen voor vleermuizen ook onderdeel uitmaken van een essentiële vliegroute.

Voor gewone dwergvleermuis en ruige dwergvleermuis zijn beperkte negatieve effecten mogelijk ten aanzien van paar- en kleine zomer- en winterverblijfplaatsen. Voor overige functies en soorten geldt dat negatieve effecten worden voorkomen. De locaties met kraam-, grote zomer- en belangrijke winterverblijven blijven daarmee duurzaam behouden.

### **Alle soorten: rust- en voortplantingsplaatsen**

Werkzaamheden uitvoeren buiten de beschermingszone die wordt bepaald door een ecologisch deskundige. Verstoring van vleermuizen door werkzaamheden in de directe omgeving van deze gebouwen voorkomen.
Werkzaamheden uitvoeren buiten de kwetsbare periode, binnen de beschermingszone (die zone wordt bepaald door een ecologisch deskundige).
Op locaties met kraam- en/of winterverblijven werken buiten de kwetsbare periode.

De kwetsbare perioden zijn de kraamperiode van mei tot en met juli en winterrustperiode van november tot en met maart.
In- en uitvliegmogelijkheden blijven toegankelijk.
De constructie met rust- en voortplantingsplaatsen blijft behouden.
Er wordt gewerkt zonder apparatuur met grote geluidsbelasting wanneer vleermuizen aanwezig kunnen zijn zodat verstoring wordt voorkomen.
Wanneer vleermuizen aanwezig kunnen zijn, alleen werken bij daglicht.
Indien donkere ruimtes zoals kunstwerken overdag moeten worden belicht, dient de verlichting voor vleermuizen te worden afgeschermd.

### **Gewone dwergvleermuis en ruige dwergvleermuis**

Bij aantoonbare noodzaak (met wettelijk belang en alternatievenafweging) is het mogelijk kleine zomer-, paar- en winterverblijven van gewone dwergvleermuis en/of ruige dwergvleermuis aan te tasten, mits deze weer volledig worden hersteld.
Voor gebouwen geldt dat maximaal 10% van de geschikte gebouwen voor vleermuizen per havengebied per jaar mag worden aangetast.
Minimaal een week voorafgaand aan de werkzaamheden worden gebouwen en werken "natuurvrij" gemaakt buiten de winterrustperiode van vleermuizen. Hier kan van afgeweken worden bij een lange doorlooptijd van de werkzaamheden, door voorafgaand aan de winterrustperiode werende voorzieningen aan te brengen.
Wanneer werkzaamheden worden uitgevoerd in de kraamperiode bij een gebouw dat sterke gelijkenissen vertoont met de gebouwen waar kraamverblijven zijn vastgesteld, is het nodig voorafgaand aan het "natuurvrij" maken een extra controle op aanwezigheid van kraamverblijven uit te voeren.
Bij kraamverblijven mogen geen werkzaamheden worden uitgevoerd.
In- en uitvliegopeningen en de constructie met oorspronkelijke verblijfplaatsen worden zo snel mogelijk hersteld op dezelfde locatie als het oorspronkelijke gebruik.
Of er worden permanente voorzieningen aangebracht in de buitenschil van het gebouw, waarbij de karakteristieken van de oorspronkelijke verblijfplaats en invliegopening zoveel mogelijk worden nagebootst. Zie voor aantallen, maatvoering en uitvoering het 'Kennisdocument na-isolatie en renovaties gebouwbewonende soorten' in bijlage C.
Aanvullend geldt bij het aanbrengen van voorzieningen: wanneer bij meerdere gebouwen binnen een havengebied per jaar kleine zomer- paar- en winterverblijfplaatsen worden aangetast, dienen bovendien minimaal 3 verschillende typen voorzieningen binnen het projectgebied voor de soort te worden aangebracht. Deze opgave geldt ook voor grote gebouwen (>500 m <sup>2</sup> dichte gevel en dakoppervlak) met meerdere van dergelijke verblijfplaatsen.
De voorzieningen hebben verschillende groottes en oriëntaties: >30% van de voorzieningen bestaat uit 2 typen middelgrote ruimtes (>50.000 cm <sup>3</sup> of 50 L) die met elkaar verbonden zijn of 1 grote ruimte (>100.000 cm <sup>3</sup> of 100 L).
Van belang is dat de beschikbare ruimtes verschillende klimatologische omstandigheden hebben door bijvoorbeeld een verschil in zoriëntatie en/of materiaalkeuze.
Ook kan ervoor gekozen worden één grote voorziening te realiseren (>1000 L).
Kleine vleermuiskasten (<5500 cm <sup>3</sup> of 5,5 L) mogen maximaal bij 30% van het totaal aan voorzieningen worden toegepast.
Tijdens de uitvoering van de werkzaamheden dienen in de directe omgeving van de werklocatie (bij voorkeur binnen 100 m) voldoende alternatieve zomer- en paar- en winterverblijven beschikbaar te zijn om naar uit te wijken.
Of deze dienen te worden aangebracht, zie hiervoor het 'Kennisdocument na-isolatie en renovaties gebouwbewonende soorten' in bijlage C.

De vervangende verblijfplaats kan een tijdelijk karakter hebben tot de originele locatie weer toegankelijk is.
Voor elke verblijfplaats die wordt aangetast worden minimaal 4 verblijven aangeboden.
Verblijfplaatsen moeten op een gunstige locatie geplaatst worden, rekening houdend met omgevingsfactoren. Een ecologisch deskundige dient bij de keuze van de locaties betrokken te worden.
Vervangende verblijfplaatsen die worden aangebracht dienen minimaal drie maanden voor het ongeschikt maken van de huidige verblijfplaatsen beschikbaar te zijn.
Vervangende verblijfplaatsen dienen jaarlijks te worden gecontroleerd op hun functioneren en waar nodig te worden gerepareerd of vervangen.

### **Alle soorten: vliegroutes**

Bij aanwezigheid van essentiële vliegroutes van vleermuizen door een onderdoorgang of onder bruggen wordt in de periode van november tot en met maart gewerkt. Dit is buiten de gebruikperiode.
Werkzaamheden aan bruggen of onderdoorgangen met essentiële vliegroutes van vleermuizen kunnen in de actieve periode van deze soortgroep worden uitgevoerd wanneer:
In de avond/nacht een obstakelvrije doorgang (omvang door een ecologisch deskundige te bepalen), onder het plafond/brugdek toegankelijk blijft voor vleermuizen.
Er wordt gewerkt zonder apparatuur met grote geluidsbelasting wanneer soorten aanwezig zijn om verstoring te voorkomen.
Aanwezige begeleidende begroeiing, richting onderdoorgang of brug blijft behouden.
Eventuele verlichting mag de functionaliteit van de essentiële vliegroute niet beperken.

## 8.2.4 Overige zoogdieren

De overige zoogdieren die in of direct bij gebouwen en werken voorkomen zijn steenmarters of boommarters. Zij kunnen gebruik maken van zolders, kruipruimtes, spouwmuren of ruimten onder de dakbedekkingen of schuurtjes om te rusten of hun jongen groot te brengen. In veel mindere mate kan het voorkomen dat beschermde zoogdieren in stallen of schuurtjes overwinteren. Voor steenmarter zijn beperkte negatieve effecten mogelijk.

### **Alle soorten**

Bij gebouwen met rust- en voortplantingsplaatsen van steenmarter of boommarter worden geen werkzaamheden uitgevoerd óf worden delen van een gebouw met rust- of voortplantingsplaatsen van deze soorten gemarkeerd en ontzien tijdens de werkzaamheden.
Bij beide opties dient verstoring door werkzaamheden in de directe omgeving van deze gebouwen voorkomen te worden.
Werkzaamheden worden uitgevoerd buiten de kwetsbare voortplantingsperiode. De voortplantingsperiode van boommarter en/of steenmarter is van maart tot en met augustus.
Pas nadat is vastgesteld dat de rust- en voortplantingsplaatsen zijn verlaten, kan worden gestart met werkzaamheden.
Bij uitvoering van werkzaamheden moet de constructie van de rust- en voortplantingsplaatsen intact en toegankelijk worden gehouden.

### Steenmarter

Bij aantoonbare noodzaak (met wettelijk belang en alternatievenafweging) is het mogelijk een rust- of voortplantingslocatie aan te tasten, mits deze weer volledig wordt hersteld.
Buiten de kwetsbare voortplantingsperiode (de voortplantingsperiode is van maart tot en met augustus) kunnen toegangen tot een rust- en voortplantingsplaats worden afgesloten en/of de rust- en voortplantingsplaats ongeschikt worden gemaakt. Hiermee kan de aanwezigheid van de steenmarter bij werkzaamheden worden voorkomen.
Voorafgaand aan het afsluiten van de toegangen of ongeschikt maken, dient de afwezigheid door een ecologisch deskundige te worden bevestigd.
Bij aantasting van een rustplaats dient altijd beoordeeld te worden of de omgeving voldoende voorziet in alternatieven hierin en dat de omgeving ook voorziet in de behoefte van de soort om op verschillende plekken te kunnen verblijven.
Als de omgeving niet in voldoende alternatieven voorziet, of als er sprake is van een kraamlocatie dienen twee alternatieve verblijven te worden aangeboden in het functionele leefgebied, dit bijvoorbeeld in de vorm van een grote takkenhoop van snoeihout op een rustige plek, eventueel in combinatie met een steenmarterkast.

## 8.2.5 Amfibieën en reptielen

Amfibieën en reptielen (ringslang) kunnen overwinteren in vorstvrije en veelal vochtige gebouwen, zoals kelders. Voor rugstreepad en ringslang zijn beperkte negatieve effecten mogelijk.

### Alle soorten

Werkzaamheden worden niet uitgevoerd op overwinterings- of voortplantingsplaatsen van amfibieën of reptielen. Deze delen worden gemarkeerd door een ecologisch deskundige.
Bij (delen van) gebouwen en werken waar overwintering plaatsvindt, worden geen werkzaamheden uitgevoerd in de kwetsbare winterrustperiode. De winterrustperiode is van oktober tot en met maart.
Werkzaamheden mogen niet leiden tot veranderingen in het interne klimaat en toegangen tot de ruimte waar soorten gebruik van maken en mogen niet worden dicht gezet.

### Rugstreepad

Op locaties waar rugstreepadden overwinteren, werkzaamheden buiten de kwetsbare periode uitvoeren en de overwinteringsmogelijkheden behouden.
De kwetsbare periode is van half oktober tot en met maart, mits dieren in het actieve seizoen afwezig zijn op de werklocatie.
Indien dieren ook aanwezig zijn in de actieve periode, geldt dat werkzaamheden dienen te worden uitgevoerd in de periode half augustus tot en met september.
Bij aantoonbare noodzaak (met wettelijk belang en alternatievenafweging) is het mogelijk één voortplantingswater tot een maximale lengte van 500 m, met bijbehorende landhabitat per deelpopulatie per jaar aan te tasten, mits dit weer volledig wordt hersteld. Dit dient te gebeuren onder begeleiding van een ecologisch deskundige.
Indien werkzaamheden plaats vinden in de gebruikperiode en dieren aanwezig kunnen zijn: dieren tijdelijk weren met een amfibieënscherm in combinatie met vangen en verplaatsen naar geschikt leefgebied buiten de invloedssfeer van de werkzaamheden.
Binnen het bestaande leefgebied en buiten de invloedssfeer van de werkzaamheden dienen nieuwe mogelijkheden voor overwintering en dagrustplaatsen gecreëerd te worden met dezelfde omvang en kwaliteit als hetgeen wat verloren gaat, zoals een goed vergraafbare bodem van zand of hopen met stenen. Deze dienen aanwezig te zijn voordat de werkzaamheden aanvangen.

## 8.2.6 Planten

Voor deze categorie zijn vooral muurflora, zoals beschermde varens (schubvaren en blaasvaren), relevant. Voor alle soorten moeten negatieve effecten worden voorkomen.

### Alle soorten

Ontzien van groeiplaatsen van beschermde planten.

Locaties met beschermde (muur)planten markeren en abiotische omstandigheden zoals temperatuur, de hoeveelheid licht, de aanwezigheid van water, de samenstelling van de voegen of bodem handhaven.

## 8.3 Houtige begroeiingen

De werkzaamheden in deze categorie omvatten:

- het (gedeeltelijk) vellen of rooien van houtige begroeiingen, zoals lanen, houtwallen, struweel, hagen, singels, bomenrijen en (park)bossen;
- het verwijderen van achterstallige bosopslag, bijvoorbeeld in duingebieden.

Bij deze categorie hoort tevens het aanleggen of verwijderen van ondergrondse (nuts)voorzieningen in houtige begroeiingen.

### 8.3.1 Natuurkalender RI houtige begroeiingen

Wanneer een beschermde functionaliteit van een soort uit een specifieke soortgroep is aangetroffen, dient onderstaande indicatieve natuurkalender te worden geraadpleegd. Groen: werkzaamheden toegestaan. Rood: werkzaamheden niet toegestaan. Oranje: werkzaamheden in specifieke gevallen (zie begeleidende tekst) alleen toegestaan na goedkeuring van ecologisch deskundige. De genoemde perioden kunnen eerder beginnen of later eindigen afhankelijk van de soort en lokale klimatologische omstandigheden en de weersomstandigheden voorafgaand aan of tijdens de werkzaamheden. De meest gunstige periode voor het uitvoeren van werkzaamheden is afhankelijk van de functionaliteit. Pas nadat door een ecologisch deskundige is vastgesteld dat een functionaliteit niet (meer) wordt benut, kan gestart worden met de werkzaamheden.

### Vogels

JAN	FEB	MAA	APR	MEI	JUN	JUL	AUG	SEP	OKT	NOV	DEC
Buiten broedseizoen: 1 oktober tot 1 maart.											
Bij de planning van de werkzaamheden moet rekening worden gehouden met het broedseizoen. Werkzaamheden in nabijheid van een nestlocatie die van negatieve invloed zijn op het broedsucces mogen niet plaatsvinden als een broedvogel zich heeft gevestigd.											



## Vleermuizen

JAN	FEB	MAA	APR	MEI	JUN	JUL	AUG	SEP	OKT	NOV	DEC
Buiten periode winterrust: 1 april tot 1 november.											
JAN	FEB	MAA	APR	MEI	JUN	JUL	AUG	SEP	OKT	NOV	DEC
Buiten kraamtijd: 15 juli tot 15 mei.											
JAN	FEB	MAA	APR	MEI	JUN	JUL	AUG	SEP	OKT	NOV	DEC
Buiten paartijd: 15 oktober tot 15 augustus.											
JAN	FEB	MAA	APR	MEI	JUN	JUL	AUG	SEP	OKT	NOV	DEC
Buiten gebruiksperiode essentiële vliegroutes: 1 november tot 1 april.											
JAN	FEB	MAA	APR	MEI	JUN	JUL	AUG	SEP	OKT	NOV	DEC
Buiten gebruiksperiode foerageergebied : 1 november tot 1 april.											
In geval van boombewonende vleermuizen: werkzaamheden aan een boom mogen pas starten wanneer zekerheid is verkregen dat zich in de betreffende boom geen vleermuis bevindt.											

## Overige zoogdieren

JAN	FEB	MAA	APR	MEI	JUN	JUL	AUG	SEP	OKT	NOV	DEC
Buiten voortplantingsseizoen: 1 september tot 1 maart.											
De functionaliteit van de locatie voor de soort en de aard van de activiteit bepalen welke periode het meest geschikt is. Weersomstandigheden kunnen sterk van invloed zijn op de activiteit en kwetsbaarheid van deze soortgroep. Een ecologisch deskundige dient deze periode te bepalen.											

## Reptielen en amfibieën

JAN	FEB	MAA	APR	MEI	JUN	JUL	AUG	SEP	OKT	NOV	DEC
Buiten voortplantingsseizoen/winterrustperiode: 1 april tot 1 juni mits er geen broedende vogels aanwezig zijn, óf 15 augustus tot 1 september.											
De functionaliteit van de locatie voor de soort en de aard van de activiteit bepalen welke periode het meest geschikt is. Weersomstandigheden kunnen sterk van invloed zijn op de activiteit en kwetsbaarheid van deze soortgroep. Een ecologisch deskundige dient deze periode te bepalen.											

## Planten

JAN	FEB	MAA	APR	MEI	JUN	JUL	AUG	SEP	OKT	NOV	DEC
Buiten bloeitijd/broedseizoen: 1 oktober tot 1 maart.											
Bij de planning van de werkzaamheden moet rekening worden gehouden met de tijd die is gemoeid met mitigerende maatregelen om de aanwezige beschermde planten te ontzien. Deze maatregelen moeten zo kort mogelijk voorafgaand aan de werkzaamheden worden genomen.											

## Vlinders

JAN	FEB	MAA	APR	MEI	JUN	JUL	AUG	SEP	OKT	NOV	DEC
Buiten voortplantingsseizoen: 1 september tot 1 maart.											
De functionaliteit van de locatie voor de soort en de aard van de activiteit bepalen welke periode het meest geschikt is. Weersomstandigheden kunnen sterk van invloed zijn op de activiteit en kwetsbaarheid van deze soortgroep. Een ecologisch deskundige dient deze periode te bepalen.											

## Libellen

JAN	FEB	MAA	APR	MEI	JUN	JUL	AUG	SEP	OKT	NOV	DEC
Buiten voortplantingsseizoen: 1 oktober tot 1 mei.											
De functionaliteit van de locatie voor de soort en de aard van de activiteit bepalen welke periode het meest geschikt is. Weersomstandigheden kunnen sterk van invloed zijn op de activiteit en kwetsbaarheid van deze soortgroep. Een ecologisch deskundige dient deze periode te bepalen.											

### 8.3.2 Algemeen zorgvuldig handelen

De werkrichting is richting een rustige/natuurlijke locatie zodat dieren daarheen kunnen vluchten.
Zorg dat voldoende dekking en schuilmogelijkheden aanwezig zijn in de richting en op de locatie waar dieren langs/naar moeten vluchten.
Werkzaamheden vinden in eerste instantie overdag plaats om verstoring door verlichting te voorkomen.
Grootschalige kap is niet toegestaan wanneer beschermde soorten aanwezig zijn. Grootschalig is het eenmalig op grote schaal uitvoeren van kapwerkzaamheden, maar ook het cumulatieve effect van kappen in de loop der jaren, waardoor de gunstige staat van instandhouding van de lokale populatie van een jaarrond beschermde vogelsoort in het geding komt.
Kapwerkzaamheden mogen maximaal een 0,5 ha bos omvatten (inclusief groepenkap en verjongingskap).
Schermkap is tot maximaal 2 ha toegestaan.
Zowel bij groepenkap als schermkap geldt dat op ieder moment maximaal 15% van het bos in verjonging mag zijn bij bossen groter dan 5 hectare. Voor bossen kleiner dan 5 hectare geldt een maximum van 30%.
Hieronder is aangegeven hoe voor sommige soorten aantasting van een enkele rust- of voortplantingslocatie mogelijk is.
Aantasting van essentieel leefgebied is niet toegestaan.

### 8.3.3 Vogels

Bomen en struiken vormen een belangrijk broedmilieu voor tientallen vogelsoorten. Nesten zijn te verwachten van bodem tot boomkroon. Daarnaast is de bosschage van belang als foerageerplaats, dekking en voedselbron, en daarmee essentieel voor het broedsucces.

Alle vogelsoorten zijn tijdens het broeden strikt beschermd. Onder een beschermde situatie voor broedende vogels wordt verstaan:

- nest in aanbouw;
- bezet nest met broedende geslachtsrijpe vogel(s);
- bezet nest met eieren;
- bezet nest met jongen;
- nog niet vliegvlug jong buiten nest dat voor de overleving afhankelijk is van het perceel waarin het nest zich bevindt.

De nestplaatsen van bepaalde vogelsoorten genieten bovendien een jaarrond beschermde status, dus ook wanneer de vogels niet op het nest zitten of zelfs maar in de buurt zijn. Jaarrond beschermde soorten waarvan broedgevallen in havengebieden zijn vastgesteld en waarvoor bomen en struiken een jaarrond beschermd deel van het leefgebied kunnen vormen, zijn bijvoorbeeld buizerd, havik, boomvalk, ransuil, roek en huismus.

Voor buizerd, havik, steenuil en huismus zijn beperkte negatieve effecten toegestaan.

Onder een jaarrond beschermde situatie wordt verstaan:

- de fysieke nestplaats gedurende het gehele jaar;
- de directe omgeving (deze straal verschilt per soort!) van de nestplaats voor zover deze van invloed is op het functioneren van de nestplaats;
- de omgeving van de nestplaats indien de betreffende soort zich hier ophoudt en gevoelig is voor verstoring.

Verstorings die niet leiden tot het vernielen of wegnemen van een nest, zoals het voor korte tijd laten opvliegen van vogels vanwege beheer of ruimtelijke ingrepen, zijn niet

verboden. Vogels mogen verstoord worden, mits dat niet van wezenlijke invloed is op de staat van instandhouding van de vogelsoort. Dat betekent dat het broedsucces niet permanent negatief mag worden beïnvloed door de activiteit. Of hiervan sprake is, dient te worden bepaald door een ecologisch deskundige.

### Alle soorten

Bomen en struiken met nestlocaties en/of vaste rustplaatsen van vogels, en de direct leefomgeving die rust en beschutting biedt, worden gemarkeerd en ontzien tijdens de werkzaamheden.
Verstoring van broedgevallen dient voorkomen te worden.
Werkzaamheden worden uitgevoerd buiten de soortspecifieke broedperiode(n). Daaronder valt ook de periode waarin niet vliegvlugge jongen op de nestlocatie aanwezig zijn.
Houtige begroeiingen met tijdelijke nesten van algemene soorten mogen buiten de broedperiode worden verwijderd wanneer er alternatieve (broed)mogelijkheden in de directe omgeving beschikbaar zijn.
In het gehele terreindeel waarin een struweel-, of boombroedende vogel is vastgesteld of wordt vermoed, mogen in de periode maart-augustus geen versturende handelingen plaatsvinden.
Terreinen waarin zich broedende vogels bevinden mogen niet worden betreden met voertuigen.
Indien dit niet mogelijk is: rondom de bekende verblijfsboom van de soort moet gedurende het broedseizoen een strook bos van minimaal 75 meter ongemoeid gelaten worden bij ruimtelijke ingrepen.
In geval van roofvogelnesten in bomenrijen of in open terrein, dient een ecologisch deskundige de minimale afstand tot het nest vooraf te bepalen.
Beschermde zones instellen en deze duidelijk markeren waardoor rustige delen ontstaan waar de vogels ongestoord kunnen broeden.
Zorg dat er nieuwe geschikte habitat op korte termijn ontstaat in de directe omgeving. Dat kan door verbeteren van bestaand gebied in de omgeving (optimaliseren) en door het havenbreed meer aanplanten van (snelgroeiende) boomsoorten (bijvoorbeeld populier).
Zolang de draagkracht voor een populatie van bestaande omvang in het havengebied niet wordt aangetast, is kap op een bestaande nestlocatie van een soort toegestaan. Dit betekent dat binnen de reikwijdte van een bestaand territorium de mogelijkheid voor een nieuwe vestiging aannemelijk moet zijn.
Wanneer de draagkracht van de omgeving wordt aangetast, dus nieuwe nestbouw binnen de reikwijdte van een bestaand territorium onmogelijk wordt als gevolg van kap van bomen, moeten binnen de reikwijdte van dit territorium nieuwe bomen worden geplant die op de langere termijn kunnen voorzien in nieuwe nestgelegenheid. Hierbij moet altijd een ecologisch deskundige betrokken worden voor maatwerk. Op deze wijze wordt voorkomen dat op langere termijn steeds meer plaatsen ongeschikt raken voor de soorten in kwestie als gevolg van kap. Uitgangspunt is dat het aanbod aan beschikbare habitat in het gehele gebied op de lange termijn gelijk blijft.
Wanneer de draagkracht van de populatie van een soort (bijvoorbeeld havik met gering aantal nestplaatsen in periferie van het havengebied) in het gebied zeer laag is, mag kap op een bestaande nestlocatie alleen plaatsvinden wanneer is vastgesteld dat de metapopulatie in het gebied grenzend aan het havengebied voldoende van omvang is om de gunstige staat van instandhouding daarvan op de langere termijn te waarborgen. Hiervoor moet altijd een ecologisch deskundige betrokken worden voor maatwerk.
Indien aanplant van nieuwe bomen noodzakelijk blijkt dienen hun aantal, de te (her)beplanten oppervlakte en locatie in een plan te worden vastgelegd.

### **Roek, ooievaar, roofvogels en uilen, exclusief bodembroedende soorten zoals kiekendieven en velduil**

Nestbomen en de directe omgeving markeren en ontzien zodat deze locatie zijn functie als broed- en rustlocatie behoud.

Voor ransuilen geldt het behoud van roestplaatsen in de winterperiode. Verstoring van broedgevallen dient voorkomen te worden.

### **Huismus en ringmus**

Hagen, muurbegroeiingen (bijvoorbeeld klimop) en struiken die worden gebruikt als voortplantingsplaats, vaste rust- en schuillocatie en daarmee een essentieel onderdeel vormen van het leefgebied, markeren en behouden.

Verstoring van broedgevallen dient voorkomen te worden.

### **Steenuil**

Fruïtbomen, knotwilgen en andere bomen die worden gebruikt als rust- en voortplantingsplaats of uitkijkpost, markeren en behouden.

Verstoring van broedgevallen dient voorkomen te worden.

Bij aantoonbare noodzaak (met wettelijk belang en alternatievenafweging) is het mogelijk één nest of rustlocatie per havengebied per jaar aan te tasten, mits nest- en rustlocaties weer volledig worden hersteld en aantasting van essentieel leefgebied wordt voorkomen.

Werkzaamheden worden uitgevoerd of aangevangen buiten het broedseizoen, dat globaal loopt van februari tot en met juli.

Er vindt herplant plaats met een boomsoort die in de toekomst de functie van rust- en nestlocatie kan invullen.

Tijdelijke effecten worden opgevangen door de plaatsing van 2 steenuilenkasten in bomen binnen het bestaande territorium, bij voorkeur op hetzelfde erf als de oorspronkelijke rust- en nestlocatie. Zie voor het geschikte ontwerp en locaties het kennisdocument steenuil.

Deze alternatieven dienen drie maanden voor uitvoering van de werkzaamheden aanwezig te zijn i.v.m. gewenning.

De dieren krijgen de gelegenheid de werklocatie uit eigen beweging te verlaten.

### **Buizerd en havik**

Bomen met nesten van buizerd of havik markeren en behouden.

Verstoring van broedgevallen dient voorkomen te worden.

Bij aantoonbare noodzaak (met wettelijk belang en alternatievenafweging) is het mogelijk één nestlocatie per havengebied per jaar aan te tasten, mits binnen het territorium voldoende alternatieve broedhabitat beschikbaar is en aantasting van essentieel leefgebied wordt voorkomen.

Werkzaamheden worden uitgevoerd of aangevangen buiten het broedseizoen dat globaal loopt van februari tot en met augustus.

Binnen het territorium zijn voldoende alternatieve nestlocaties beschikbaar in de vorm van bestaande horsten, verlaten nesten van andere roofvogelsoorten, kraaiennesten (buizerd) of broedhabitat in de vorm van hoge bomen met stevige takconstructies.

Alternatieve nesten of broedhabitat bevinden zich op verstoringvrije plaatsen.

### Zeldzame soorten, vogels die jaarlijks naar hetzelfde gebied terugkeren en/of specifieke eisen stellen aan hun broedlocaties

Broedlocaties van deze soorten kunnen een jaarrond beschermde status krijgen wanneer uit de omgevingscheck blijkt dat alternatieve broed- of rustgelegenheid onvoldoende aanwezig is. Zie hiervoor de jaarrond beschermde vogellijst van het bevoegd gezag (rijk of provincie) categorie 5 of alternatieven/omgevingscheck noodzakelijk zijn.

Groenelementen die een essentiële functie (tijdelijke broed- en rustgelegenheid, voedsel en dekking) vervullen en waarvoor geen alternatief in de omgeving beschikbaar is, moeten behouden blijven. Dit betreft bijvoorbeeld dikke loofbomen in gebruik als nestgelegenheid.

De elementen die behouden moeten blijven dienen te worden bepaald door een ecologisch deskundige.

#### 8.3.4 Vleermuizen

Voor alle Nederlandse vleermuissoorten zijn bomen van belang in hun leefgebied. Sommige soorten gebruiken bomen als rustplaats (holtes en lohangend schors) of om hun jongen groot te brengen (holtes). Met name eik en beuk worden hiervoor gebruikt. Ook voor voedsel zijn vleermuizen afhankelijk van bomen omdat in de buurt van bomen veel vliegende insecten aanwezig zijn. Bomen zorgen ook voor beschutting tegen de wind waardoor kleinere soorten via de luwte van de bomen de voedselgebieden kunnen bereiken (vliegroutes).

Beperkte negatieve effecten zijn mogelijk voor zomer- en paarverblijfplaatsen van gewone dwergvleermuis en ruige dwergvleermuis. Voorkomen geldt voor andere functies en alle andere soorten.

#### Alle soorten

Bomen met geschikte holtes of spleten voor vleermuizen en bomen in de directe omgeving hiervan, worden gemarkeerd en behouden. Dit geldt ook voor houtige begroeiingen die als essentieel foerageergebied en/of essentiële vliegroute worden gebruikt.

Kapwerkzaamheden worden bij voorkeur uitgevoerd buiten de gebruikperiodes. De beste werkperiode is globaal van half augustus tot en met oktober.

De exacte periode wordt bepaald door een ecologisch deskundige.

Hierbij blijven bomen met paar-, kraam- en/of winterverblijven en bomen in de directe omgeving van deze verblijven behouden.

Indien houtige begroeiingen bij een plas of watergang met essentiële foerageerfunctie of essentiële vliegroute voor vleermuizen, van belang zijn voor beschutting tegen wind of instraling tegen licht op het water, dan dient na verwijdering direct herplant plaats te vinden van houtige begroeiingen van minimaal 2 m hoogte.

De beschutting tegen de wind kan tijdelijk worden gerealiseerd door het plaatsen van schermen van 2 m hoog (zie kennisdocument gewone dwergvleermuis).

Werkzaamheden nabij kraam-, winter-, zomer- of paarverblijf, essentiële vlieg- of migratieroutes en foerageergebied worden tijdens de actieve periode uitgevoerd bij daglicht.

De actieve periode is globaal van maart tot en met oktober.

Kappen van een lijnvormige begroeiing die een essentiële vliegroute vormt voor vleermuizen dient gefaseerd te worden uitgevoerd, waarbij geen gaten groter dan 7 m kunnen ontstaan.

Kap kan pas plaatsvinden wanneer de nieuwe aanplant een minimale kroonbreedte heeft van 2,5 meter en de bomen minimaal 5 meter hoog zijn.

Als tijdelijk alternatief voor het functioneren van de vliegroute kunnen schermen worden geplaatst, zoals beschreven in het kennisdocument gewone dwergvleermuis.

### Gewone dwergvleermuis en ruige dwergvleermuis

Bij aantoonbare noodzaak (met wettelijk belang en alternatievenafweging) is het mogelijk een individuele boom met een paar- of zomerverblijf van ruige dwergvleermuis en gewone dwergvleermuis te verwijderen, mits dit verlies wordt gecompenseerd en aantasting van essentieel leefgebied wordt voorkomen.
De beste werkperiode is globaal van half augustus tot en met oktober.
In de directe omgeving van de werklocatie (bij voorkeur binnen 100 m) dienen voldoende locaties voor zomer- en paarverblijven beschikbaar te zijn om naar uit te wijken.
Of deze dienen te worden aangebracht: voor elke verblijfplaats die wordt aangetast worden minimaal 4 verblijven aangeboden in de vorm van platte, meerlaagse of bolle (alleen voor ruige dwergvleermuis) vleermuiskasten. Dit dient te worden uitgevoerd op de wijze zoals omschreven in het kennisdocument van de betreffende soort.
Voor deze voorzieningen dient minimaal drie maanden gewenningstijd in de actieve periode te worden geboden.
Bij de tijdelijk niet beschikbare locaties worden tijdelijk werende voorzieningen aangebracht een week voorafgaand aan de werkzaamheden (bijvoorbeeld <i>exclusion flaps</i> voor vleermuizen).
Duurzame rust- en voortplantingslocaties dienen te worden gecreëerd met een vleermuisvriendelijk bosbeheer, waarbij actief ingezet wordt op behoud van bomen met holtes.

### 8.3.5 Overige zoogdieren

Een groot aantal soorten zoogdieren maakt gebruik van houtige begroeiing als onderdeel van hun leefgebied (o.a. bever). Het gaat om rust- en voortplantingsplaatsen in de vorm van holen in de grond (muizen, das), holtes in bomen (marterachtigen), nesten in bomen of struiken, of hopen van takken en stammen en/of kruidig materiaal (bever). Houtige begroeiing biedt ook beschutting en genereert voedsel. Beperkte negatieve effecten zijn mogelijk voor bunzing, egel, hermelijn, ondergrondse woelmuis, tweekleurige bosspitsmuis, wezel en steenmarter.

#### Bever, das en otter

Essentiële onderdelen van het leefgebied dienen te worden ontzien. Naast burchten en holen waar dieren verblijven gaat het hier om essentiële routes die worden gebruikt en essentiële foerageergebieden.
Deze essentiële onderdelen dienen te worden bepaald door een ecologisch deskundige.
Voor de rust- en voortplantingsplaatsen dient verstoring te worden voorkomen.
Werkzaamheden worden uitgevoerd buiten de kwetsbare voortplantingsperiode. De kwetsbare periode van otter is april tot en met augustus, die van bever van mei tot en met augustus en van de das van december tot en met juni.
De voortplantingsplaats blijft behouden door het aanbrengen van een beschermingszone op basis van de verstoringvrije afstand en binnen deze zone specifiek zorgvuldig te handelen (o.a. velrichting is van de burcht/hol afgewend). Zie ook bijlage B.
Rondom de voortplantingsplaats blijven bomen en struiken staan.
Wissels en ingangen van de voortplantingsplaatsen blijven toegankelijk.
Het verwijderen van enkele bomen in essentieel leefgebied van deze soorten is toegestaan, mits voldoende dekking en voedsel aanwezig blijft.

### **Boommarter, bunzing, egel, hermelijn, ondergrondse woelmuis, steenmarter, tweekleurige bosspitsmuis en wezel**

Essentiële onderdelen van het leefgebied worden gemarkeerd en worden ontzien. Dit betreft bomen met holtes en de directe omgeving van deze bomen, hopen in de grond en houtige begroeiing die als schuilplaats, verbindingszone of foerageergebied dient.
Deze essentiële onderdelen dienen te worden bepaald door een ecologisch deskundige.
Daarnaast dient een verstoringvrije afstand te worden gehanteerd, van de werkzaamheden tot de rust- en voortplantingsplaats van de marterachtige. De exacte afstand dient te worden bepaald door een ecologisch deskundige, zie bijlage A.
Werkzaamheden worden uitgevoerd buiten de kwetsbare voortplantingsperiode. De voortplantingsperiode is van maart tot en met augustus.
Bomen met geschikte hopen voor deze soorten worden gespaard, evenals bomen in de directe omgeving hiervan.
Takkenrillen, heggen, houtwallen, mantelzoomvegetaties worden alleen weggehaald indien er voldoende essentieel leefgebied voor deze soorten aanwezig blijft.
Voor egel is daarnaast van belang dat in de winterrustperiode van november tot en met maart, mogelijke overwinteringslocaties niet worden aangetast.
Het is mogelijk enkele rustplaatsen van steenmarter, bunzing, hermelijn, wezel, egel, ondergrondse woelmuis en tweekleurige bosspitsmuis aan te tasten buiten de voortplantingsperiode.
Indien soorten niet zijn vrijgesteld, dient sprake te zijn van een aantoonbare noodzaak (met wettelijk belang en alternatievenafweging) en dient de rustplaats te worden hersteld.
De voortplantingsperiode is globaal van maart tot en met augustus.
Per situatie dient door een ecologisch deskundige te worden beoordeeld of het nodig is nieuwe schuilmogelijkheden te creëren door bijvoorbeeld de aanleg van takkenrillen.
Eventueel aanwezige dieren dienen de gelegenheid te krijgen voor de werkzaamheden weg te vluchten.

### 8.3.6 Amfibieën en reptielen

Het leefgebied van amfibieën bevindt zich rondom geschikt voortplantingswater. Heggen, bosjes en houtwallen bieden schuilmogelijkheden, voedsel en overwinteringsmogelijkheden. Voor reptielen is houtige begroeiing met name van belang in combinatie met open zonnige terreinen. Opslag en struiken bieden een veilig onderkomen tijdens het zonnen op open plekken en zijn tevens van belang voor de voedselvoorziening. Ook worden ruimtes tussen de wortels van bomen en struiken gebruikt als overwinteringslocatie.

Bepaalde negatieve effecten zijn mogelijk voor rugstreeppad en ringslang. Voor andere soorten reptielen en amfibieën wordt onderzocht of tijdelijke aantasting van leefgebied kan worden toegestaan (bijvoorbeeld bij aanleg van leidingen) en onder welke voorwaarden dit kan worden gedaan.

#### **Alle soorten**

In houtige begroeiing vinden geen werkzaamheden plaats in essentieel leefgebied van amfibieën en reptielen.
Een ecologisch deskundige markeert deze leefgebieden en deze worden ontzien.
Werkzaamheden dienen te worden uitgevoerd in de periode half augustus tot en met september of het begin van de voortplantingsperiode.
De voortplantingsperiode is in april en mei.

Als het geen houtige begroeiing langs het voortplantingswater betreft en de soort op de betreffende werklocatie afwezig is, mag voor amfibieën ook gewerkt worden in de voortplantingsperiode van de betrokken soort. De exacte periode dient te worden bepaald door een ecologisch deskundige.

Het gaat hierbij enkel om het verwijderen van enkele bomen of struiken in leefgebied van amfibieën en reptielen mits voldoende dekking, schuilmogelijkheden en overwinteringsmogelijkheden voor soorten behouden blijven.

Werkzaamheden kunnen ook uitgevoerd worden in de winterrustperiode (oktober tot en met maart) mits op winterrustlocaties de bodem intact gelaten wordt (geen beroering, bodemverdichting of stobben uittrezen) en houtrillen, boomstronken en bladhopen worden ontzien.

Deze elementen dienen door een ecologisch deskundige te worden gemarkeerd.

### Ringslang

Broeihopen van ringslang dienen bij kapwerkzaamheden te worden gespaard. Deze dienen te worden gemarkeerd door een ecologisch deskundige.

Ook de bomen in de directe omgeving van broeihopen dienen niet te worden gekapt, om beschutting, dekking en voedsel voor jonge ringslangen te behouden.

Ook de verbinding met overig leefgebied dient in stand te worden gehouden.

Aantasting van een enkele broeihoop is omschreven onder 'kruidige beplanting'.

### Rugstreepad

Zie maatregelen onder 'alle soorten'.

Aantasting van een voortplantingswater met bijbehorende landhabitat is omschreven onder 'kruidige beplanting'.

## 8.3.7 Vlinders

Voor veel vlindersoorten zijn bosschages en bosranden deel van het leefgebied, veelal vanwege windluwte en temperatuurbuffering, maar soms ook vanwege waardplanten en nectarplanten. Teunisbloempijlstaart komt voor op kruidige vegetatie in open plekken in bos en wordt bij kruidige vegetatie behandeld. Negatieve effecten op vlinders dienen te worden voorkomen.

### Alle soorten

Bij waardplanten (bomen, struiken) met poppen, rupsen of eitjes en essentiële voedselplanten van beschermde vlinders geen werkzaamheden uitvoeren.

De beschermingszone dient te worden bepaald door een ecologisch deskundige.

Ook omliggende houtige vegetatie die voor windluwte en temperatuurbuffering zorgt, dient te worden gespaard.

## 8.3.8 Libellen

Bomen en struiken bieden beschutting en jachtgebied (kleinere insecten). Dit kan gaan om bomen en struiken vlak bij de oever, maar ook op grotere afstand daarvan. Bomen en struiken kunnen ook een slaapfunctie voor diverse soorten hebben. Daarnaast kunnen wortels in de oeverzone van belang zijn als voortplantingsplek met ei-afzet, of als opgroeigebied van de larven. Negatieve effecten op libellen dienen te worden voorkomen.



### Alle soorten

In leefgebied van libellensoorten worden geen essentiële locaties gekapt zoals begroeiing langs voortplantingswater, belangrijke foerageerlocaties of slaappleatsen. Een ecologisch deskundige dient te bepalen welke elementen dit zijn.

Kap van enkele bomen of struiken is toegestaan, mits voldoende schuil- en voedselmogelijkheid aanwezig blijft en de karakteristieken van het voortplantingswater behouden blijven.

Werkzaamheden dienen uitgevoerd te worden in de periode oktober tot en met april, dit is buiten het vliegseizoen van libellen.

### 8.3.9 Planten

Beschermde planten die voorkomen in houtopstanden zijn uiterst zeldzaam en komen alleen op enkele plekken in Nederland voor. Voorbeelden van dergelijke soorten zijn bosdravik, bosboterbloem, wolfskers, dennenorchtis, geelgroene wespenorchis, peperboompje, steenbraam, stofzaad. Negatieve effecten op planten dienen te worden voorkomen.

### Alle soorten

Ontzien van groeiplaatsen van beschermde planten.

Locaties met beschermde planten markeren en behoud van abiotische omstandigheden zoals temperatuur, de hoeveelheid licht, de aanwezigheid van water, de samenstelling van de bodem.

## 8.4 Kruidige begroeiingen en onbegroeid terrein

De werkzaamheden in deze categorie omvatten:

- het omvormen of verwijderen van kruidige begroeiingen en ruigtes op droge (grasbermen, grasland, vaste planten en ruigte) en natte locaties (plas-dras zones, moerasbegroeiing incl. riet);
- het omvormen van onbegroeid terrein, inclusief het verwijderen of omvormen van gronddepots en grondlichamen;
- plaggen en branden is enkel toegestaan in het kader van natuurbeheer;
- tevens behoort bij deze categorie het bouwrijp maken van terreinen en het aanleggen of verwijderen van ondergrondse (nuts)voorzieningen in kruidige begroeiingen en onbegroeid terrein.

### 8.4.1 Natuurkalender RI kruidige begroeiingen en onbegroeid terrein

Wanneer een beschermde functionaliteit van een soort uit een specifieke soortgroep is aangetroffen, dient onderstaande indicatieve natuurkalender te worden geraadpleegd. Groen: werkzaamheden toegestaan. Rood: werkzaamheden niet toegestaan. Oranje: werkzaamheden in specifieke gevallen (zie begeleidende tekst) alleen toegestaan na goedkeuring van ecologisch deskundige. De genoemde perioden kunnen eerder beginnen of later eindigen afhankelijk van de soort en lokale klimatologische omstandigheden en de weersomstandigheden voorafgaand aan of tijdens de werkzaamheden. De meest gunstige periode voor het uitvoeren van werkzaamheden is afhankelijk van de functionaliteit. Pas nadat door een ecologisch deskundige is vastgesteld dat een functionaliteit niet (meer) wordt benut, kan gestart worden met de werkzaamheden.

## Vogels

JAN	FEB	MAA	APR	MEI	JUN	JUL	AUG	SEP	OKT	NOV	DEC
-----	-----	-----	-----	-----	-----	-----	-----	-----	-----	-----	-----

Buiten broedseizoen: 1 oktober tot 1 maart.

Bij de planning van de werkzaamheden moet rekening worden gehouden met het broedseizoen. Werkzaamheden in nabijheid van een nestlocatie die van negatieve invloed zijn op het broedsucces mogen niet plaatsvinden als een broedvogel zich heeft gevestigd.

## Vleermuizen

JAN	FEB	MAA	APR	MEI	JUN	JUL	AUG	SEP	OKT	NOV	DEC
-----	-----	-----	-----	-----	-----	-----	-----	-----	-----	-----	-----

Buiten gebruiksperiode essentiële vliegroutes: 1 november tot 1 april.

JAN	FEB	MAA	APR	MEI	JUN	JUL	AUG	SEP	OKT	NOV	DEC
-----	-----	-----	-----	-----	-----	-----	-----	-----	-----	-----	-----

Buiten gebruiksperiode foerageergebied : 1 november tot 1 april.

## Overige zoogdieren

JAN	FEB	MAA	APR	MEI	JUN	JUL	AUG	SEP	OKT	NOV	DEC
-----	-----	-----	-----	-----	-----	-----	-----	-----	-----	-----	-----

Buiten voortplantingsseizoen: 1 september tot 1 maart.

De functionaliteit van de locatie voor de soort en de aard van de activiteit bepalen welke periode het meest geschikt is. Weersomstandigheden kunnen sterk van invloed zijn op de activiteit en kwetsbaarheid van deze soortgroep. Een ecologisch deskundige dient deze periode te bepalen.

## Reptielen en amfibieën

JAN	FEB	MAA	APR	MEI	JUN	JUL	AUG	SEP	OKT	NOV	DEC
-----	-----	-----	-----	-----	-----	-----	-----	-----	-----	-----	-----

Buiten voortplantingsseizoen/winterrustperiode: 1 april tot 1 juni mits er geen broedende vogels aanwezig zijn óf 15 augustus tot 1 september.

De functionaliteit van de locatie voor de soort en de aard van de activiteit bepalen welke periode het meest geschikt is. Weersomstandigheden kunnen sterk van invloed zijn op de activiteit en kwetsbaarheid van deze soortgroep. Een ecologisch deskundige dient deze periode te bepalen.

## Planten

JAN	FEB	MAA	APR	MEI	JUN	JUL	AUG	SEP	OKT	NOV	DEC
-----	-----	-----	-----	-----	-----	-----	-----	-----	-----	-----	-----

Buiten bloeitijd/broedseizoen: 1 oktober tot 1 maart

Bij de planning van de werkzaamheden moet rekening worden gehouden met de tijd die is gemoeid met mitigerende maatregelen om de aanwezige beschermde planten te ontzien. Deze maatregelen moeten zo kort mogelijk voorafgaand aan de werkzaamheden worden genomen.

## Vlinders

JAN	FEB	MAA	APR	MEI	JUN	JUL	AUG	SEP	OKT	NOV	DEC
-----	-----	-----	-----	-----	-----	-----	-----	-----	-----	-----	-----

Buiten voortplantingsseizoen: 1 september tot 1 maart.

De functionaliteit van de locatie voor de soort en de aard van de activiteit bepalen welke periode het meest geschikt is. Weersomstandigheden kunnen sterk van invloed zijn op de activiteit en kwetsbaarheid van deze soortgroep. Een ecologisch deskundige dient deze periode te bepalen.

## Libellen

JAN	FEB	MAA	APR	MEI	JUN	JUL	AUG	SEP	OKT	NOV	DEC
-----	-----	-----	-----	-----	-----	-----	-----	-----	-----	-----	-----

Buiten voortplantingsseizoen: 1 oktober tot 1 mei.

De functionaliteit van de locatie voor de soort en de aard van de activiteit bepalen welke periode het meest geschikt is. Weersomstandigheden kunnen sterk van invloed zijn op de activiteit en kwetsbaarheid van deze soortgroep. Een ecologisch deskundige dient deze periode te bepalen.

## 8.4.2 Algemeen zorgvuldig handelen

Voorkomen van vestiging van soorten door bijvoorbeeld zeer regelmatig kort te maaien, het ophangen van linten, zakken, ultrasoon geluid.
Werk rustig in één richting zodat dieren de werklocatie kunnen verlaten naar een locatie waar voldoende dekking aanwezig is en alternatief leefgebied beschikbaar is.
Werkzaamheden vinden in eerste instantie overdag plaats om verstoring door verlichting te voorkomen.
Als werkzaamheden 's nachts worden uitgevoerd, wordt enkel de werkplek verlicht en uitstraling naar de omgeving voorkomen.

## 8.4.3 Vogels

Bij kruidige begroeiingen en onbegroeid terrein gaat het om nestgelegenheid van groundbroeders en vogels die laag in de vegetatie broeden. In havengebieden gaat het met name om grauwe gans, brandgans, patrijs, kleine mantelmeeuw, zilvermeeuw, stormmeeuw, visdief, scholekster, kievit, tureluur, graspieper, veldleeuwerik, kneu, rietgors en grasmus. Daarnaast biedt kruidige begroeiing foerageergebied voor een groot aantal soorten door de aanwezigheid van muizen, zaden en insecten.

Alle vogelsoorten zijn tijdens het broeden strikt beschermd. Onder een beschermde situatie voor broedende vogels wordt verstaan:

- nest in aanbouw;
- bezet nest met broedende geslachtsrijpe vogel(s);
- bezet nest met eieren;
- bezet nest met jongen;
- nog niet vliegvlug jong buiten nest dat voor de overleving afhankelijk is van het perceel waarin het nest zich bevindt.

Verstoringen die niet leiden tot het vernielen of wegnemen van een nest, zoals het voor korte tijd laten opvliegen van vogels vanwege beheer of ruimtelijke ingrepen, zijn niet verboden. Vogels mogen verstoord worden, mits dat niet van wezenlijke invloed is op de staat van instandhouding van de vogelsoort. Dat betekent dat het broedsucces niet permanent negatief mag worden beïnvloed door de activiteit. Of hiervan sprake is, dient te worden bepaald door een ecologisch deskundige.

Een strikte bescherming geldt voor soorten die elk jaar terugkeren naar hetzelfde nest, en/of die elk jaar broeden in hetzelfde gebied en daarbij specifieke habitateisen hebben waarbij uitwijken naar de omgeving moeilijk is bij aantasting van het broedhabitat. Sommige soorten zijn standaard jaarrond beschermd en anderen alleen als uit de omgevingscheck blijkt dat er ecologische noodzaak bestaat voor jaarrond bescherming omdat alternatieve broedhabitat ontbreekt. De soorten die in deze eerste categorie vallen zijn hieronder bij naam genoemd.

### **Alle soorten**

Er worden geen werkzaamheden uitgevoerd bij nesten, rustplaatsen en essentieel foerageergebied van vogels. Bij werkzaamheden in de omgeving hiervan dient verstoring te worden voorkomen door het aanbrengen van beschermingszone op basis van verstoringvrije afstand. Zie ook bijlage A.
Verstoring kan deels worden voorkomen voor afschermen van licht, beweging of geluid.
Werkzaamheden uitvoeren buiten de soortspecifieke broedperiode. Daaronder valt ook de periode waarin niet vliegvlugge jongen op de nestlocatie aanwezig zijn.

<p>Locaties met tijdelijke nesten van algemene soorten, mogen buiten de broedperiode worden omgevormd wanneer er alternatieve (broed) mogelijkheden in de directe omgeving beschikbaar zijn.</p>
<p>Wanneer een handeling voor verstoring zorgt waarbij dit van wezenlijke negatieve invloed kan zijn op de staat van instandhouding van de vogelsoort, dan moet het negatieve effect hiervan teniet gedaan worden. Dat moet door een ander geschikt leefgebied te realiseren, binnen een afstand van het oorspronkelijke leefgebied die passend is voor deze soort (dit is maatwerk). Wanneer dat niet mogelijk is wordt gesproken over compensatie en dient dit te geschieden volgens de voorschriften in een Omgevingsvergunning of SMP.</p>
<p>Onder "broedvrij" houden wordt verstaan het preventief weren van vogels uit een terrein om te voorkomen dat deze gaan nestelen en er een beschermde situatie ontstaat die een belemmering vormt voor een voorgenomen activiteit.</p>
<p>Voordat overgegaan wordt tot broedvrij houden van een terrein, zal eerst overleg nodig zijn met een ecologisch deskundige of dit mogelijk is, gezien de vogelsoorten die aanwezig zijn en hun staat van instandhouding, zodat bepaald kan worden of broedvrijhouden past binnen de kaders van de Omgevingswet. Er moet gecontroleerd worden of voldoende alternatieve nestgelegenheden beschikbaar blijven in de directe omgeving.</p>
<p>In geval van een perceel waar zich een meeuwenkolonie bevindt, dient voorafgaand aan het broedvrij houden contact te worden opgenomen met de terreinbeheerder over de voorwaarden waaronder de werkzaamheden dienen te worden uitgevoerd.</p>
<p>Methodes om vogels te verjagen mogen alleen worden ingezet wanneer zeker is dat er niet wordt gebroed en broedende vogels niet worden verstoord. Geoorloofde middelen om vogels te verjagen zijn dan onder andere getrainde honden ('pointers'), een gaskanon, vliegers, linten, netten, laserlicht en lampen. Deze methoden zijn alleen toegestaan in het kader van ruimtelijke ontwikkeling of inrichting en alleen na goedkeuring door de terreinbeheerder.</p>
<p>Vogels kunnen van een terrein worden verjaagd door speciaal voor dit doeleinde getrainde honden. De mate van inzet hangt af van de omvang en gesteldheid van het terrein en de nabijheid van broedplaatsen van bepaalde soorten (en daarmee het vestigingsrisico). Bij zilvermeeuw en kleine mantelmeeuw moet deze methode in de periode februari-juli worden ingezet om effectief te zijn, met de meest intensieve acties in april-juni.</p>
<p>Voor kleine terreinen (&lt;2500 m<sup>2</sup>) is het gebruik van polyethyleen netten een optie om vestiging van broedende vogels te voorkomen. Bij de uitvoering van deze methode dienen de richtlijnen te worden aangehouden in de Evaluatie Pilot Broedvrij houden 2011 (Staak &amp; Benders 2011).</p>
<p>Een terrein kan worden omringd door een lage kleidijk en onder water worden gezet tot kort voorafgaand aan de werkzaamheden. Op deze manier wordt nestelen onmogelijk gemaakt.</p>
<p>Op plaatsen die al meerdere broedseizoenen worden gebruikt door koloniebroeders als kleine mantelmeeuw en zilvermeeuw, moet op een intensieve manier worden voorkomen dat vogels zich opnieuw vestigen.</p>
<p>Voor bepaalde situaties, waaronder dijken en tankputten rond opslagterminals met een lage grasvegetatie, mogen schapen worden ingezet om te voorkomen dat zich broedende meeuwen vestigen.</p>
<p>Terreinen waarin zich grondbroedende vogels bevinden mogen niet worden betreden met voertuigen.</p>

### **Kleine mantelmeeuw, zilvermeeuw, stormmeeuw, kokmeeuw en visdief**

Voor nesten van deze in kolonies broedende vogelsoorten geldt dat de activiteiten die in deze Gedragscode worden toegestaan, niet mogen leiden tot het permanente verlies van broedgebied van een significant deel van de kolonie. Significant betekent dat het verlies invloed heeft op de gunstige staat van instandhouding van de lokale populatie. De gunstige staat van instandhouding is niet in het geding in situaties waarbij slechts enkele nesten betrokken zijn, of als via specifiek

beleid kan worden aangetoond dat op lange termijn voldoende alternatief broedgebied beschikbaar is.

#### **Ooievaar**

Er worden geen werkzaamheden uitgevoerd in percelen met nestpalen van ooievaar.

Verstoring van broedgevallen moet worden voorkomen.

#### **Zeldzame soorten, vogels die jaarlijks naar hetzelfde gebied terugkeren en/of specifieke eisen stellen aan hun broedlocaties**

Broedlocaties van deze soorten kunnen een jaarrond beschermd status krijgen wanneer uit de omgevingscheck blijkt dat alternatieve broed- of rustgelegenheid onvoldoende aanwezig is. Zie hiervoor de jaarrond beschermde vogellijst van het bevoegd gezag (rijk of provincie) categorie 5 of alternatieven/omgevingscheck noodzakelijk zijn.

Groenelementen die een essentiële functie (broed- en rustgelegenheid, voedsel en dekking) vervullen en waarvoor geen alternatief in de omgeving beschikbaar is, moeten behouden blijven. De elementen die behouden moeten blijven dienen te worden bepaald door een ecologisch deskundige.

#### 8.4.4 Vleermuizen

Voor vleermuizen kunnen kruidige begroeiingen een belangrijk foerageergebied zijn.

##### **Alle soorten**

Er worden geen schadelijke of versturende werkzaamheden uitgevoerd in essentieel foerageergebied van vleermuizen.

Er worden alleen (tijdelijk) werkzaamheden verricht buiten de gebruiksperiode (bijvoorbeeld werken in de winterperiode en overdag).

Na de werkzaamheden is het gebied weer beschikbaar als foerageergebied.

#### 8.4.5 Overige zoogdieren

Kruidige (oever)begroeiingen vormt het leefgebied van kleine zoogdieren als (woel)muizen, (water)spitsmuizen, marterachtigen als hermelijn, wezel, steen- en boommarter, otter, das maar ook van grote zoogdieren als bever. Verblijven betreffen onder meer muizenholen en burchten van dassen en bevers. Onder onbegroeid terrein valt onder meer het strand met ligplaatsen van zeehonden. Beperkt negatieve effecten zijn mogelijk voor bunzing, egel, hermelijn, ondergrondse woelmuis, steenmarter, tweekleurige bosspitsmuis en wezel.

##### **Alle soorten**

Essentiële onderdelen van het leefgebied dienen te worden ontzien. Naast burchten en holen waar dieren verblijven, gaat het hier om essentiële routes die worden gebruikt en essentiële foerageergebieden.

De essentiële onderdelen worden gemarkeerd door een ecologisch deskundige.

Verstoring door uitvoering van werkzaamheden in de omgeving dient te worden voorkomen.

### **Bunzing, egel, hermelijn, ondergrondse woelmuis, steenmarter, tweekleurige bosspitsmuis en wezel**

Het is mogelijk enkele rustplaatsen van steenmarter, bunzing, hermelijn, wezel, egel, ondergrondse woelmuis en tweekleurige bosspitsmuis aan te tasten buiten de voortplantingsperiode.
Indien soorten niet zijn vrijgesteld, dient sprake te zijn van een aantoonbare noodzaak (met wettelijk belang en alternatievenafweging) en dient de rustplaats te worden hersteld.
De voortplantingsperiode is globaal van maart tot en met augustus.
Per situatie dient door een ecologisch deskundige te worden beoordeeld of het nodig is nieuwe schuilmogelijkheden te creëren door bijvoorbeeld de aanleg van takkenrillen.
Eventueel aanwezige dieren dienen de gelegenheid te krijgen voor de werkzaamheden weg te vluchten.

### **Grijze en gewone zeehond**

Werkzaamheden worden niet uitgevoerd in de omgeving van vaste rustplaatsen van zeehonden. Verstoring door uitvoering van werkzaamheden in de omgeving dient te worden voorkomen.
Werkzaamheden in de buurt van rustplaatsen van zeehonden worden uitgevoerd buiten de kwetsbare periode waarin de jongen worden gezoogd. De kwetsbare periode van de gewone zeehond is van mei tot en met half augustus en die van de grijze zeehond van half november tot en met eind december.

#### 8.4.6 Amfibieën

Voor amfibieën is met name kruidige begroeiing rondom voortplantingswater van belang. Het biedt beschutting tijdens het zonnen of foerageren. Afhankelijk van de soort, het landschap en het beschikbare habitat kan kruidige begroeiing ook op grotere afstand van het voortplantingswater amfibieën een schuilplaats bieden.

Bepaalde negatieve effecten zijn mogelijk voor rugstreeppad. Voor andere soorten amfibieën wordt onderzocht of tijdelijke aantasting van leefgebied kan worden toegestaan (bijvoorbeeld bij aanleg van leidingen) en onder welke voorwaarden dit kan worden gedaan.

#### **Alle soorten**

Er vinden geen werkzaamheden plaats in essentieel leefgebied van amfibieën. Een ecologisch deskundige dient dit areaal te bepalen en dient de leefgebieden te markeren.
Versnippering van het leefgebied en barrièrewerking dienen te worden voorkomen.

#### **Rugstreeppad**

Bij voorkeur werken in de periode half augustus tot en met september.
Op locaties waar rugstreeppadden overwinteren, werkzaamheden buiten de kwetsbare periode uitvoeren en de overwinteringsmogelijkheden behouden. De winterrustperiode is van half oktober tot en met maart.
Bij aantoonbare noodzaak (met wettelijk belang en alternatievenafweging) is het mogelijk één voortplantingswater tot een maximale lengte van 500 m, met bijbehorende landhabitat per deelpopulatie per jaar aan te tasten, mits dit weer volledig wordt hersteld. Dit dient te gebeuren onder begeleiding van een ecologisch deskundige.
Voorafgaand aan graafwerkzaamheden moet het projectgebied ontoegankelijk gemaakt worden voor rugstreeppadden door het plaatsen van amfibieënschermen en het dempen van potentiële voortplantingswateren nadat door een ecologisch deskundige is vastgesteld dat deze op dat moment niet in gebruik zijn.

Amfibieënschermen bestaan in principe uit stand glad materiaal van 50 centimeter hoog dat 15 centimeter wordt ingegraven en wordt verankerd aan paaltjes
De voorzieningen die getroffen zijn om het gebied ontoegankelijk te maken moeten zodanig beheerd worden dat ze hun functie te allen tijde kunnen vervullen. Omgewaaide of omvergereden amfibieënschermen dienen zo spoedig mogelijk te worden hersteld. Daarna dient het terrein opnieuw te worden vrijgegeven door een ecologisch deskundige.
Na hevige regenval ontstane plassen, volgelopen wielsporen of greppels, dienen zo snel mogelijk weer te worden gecontroleerd op activiteit (aanwezigheid van eisnoeren en larven, imago's) van de soort. Dergelijke tijdelijke waterpartijen kunnen worden gedraineerd en/of gedempt na vrijgave door een ecologisch deskundige.
Voor de rugstreepad kan vervangend leefgebied worden gerealiseerd door middel van vrijwel permanent waterhoudende, visvrije voortplantingspoelen en landhabitat bestaand uit zandige greppels, zandhopen en stenen.
Wanneer geen geschikte landhabitat in de buurt (op minder dan 2 kilometer afstand) aanwezig is en/of het risico op herkolonisatie van het werkterrein groot is, moeten dieren verplaatst worden naar één van de voor de soort ingerichte mitigatielocaties.
Als voortplantingswater gedempt wordt dient nieuw voortplantingswater op maximaal 400 meter van het oorspronkelijke voortplantingswater te worden gerealiseerd, dat ten minste aan dezelfde afmetingen voldoet.
Pas wanneer (bijvoorbeeld om bodemtechnische redenen) geen geschikt voortplantingswater kan worden gerealiseerd en/of het risico op herkolonisatie van het werkterrein daardoor groot is, mogen dieren verplaatst worden naar een voor de soort aangewezen mitigatielocatie.
Als werkzaamheden niet uitgesteld kunnen worden tot buiten de voortplantingsperiode, dan moet er voordat de werkzaamheden aanvangen gezocht worden naar eisnoeren, larven en imago's. Bij het aantreffen hiervan moeten deze, indien mogelijk (bij larven vaak niet mogelijk), verplaatst worden naar geschikt gebied in de directe omgeving waar geen werkzaamheden voorzien zijn en, wanneer dit ontbreekt of het risico op herkolonisatie van het werkterrein te groot is (in geval van imago's), naar een mitigatielocatie in de buurt.
De aangelegde alternatieve leefgebieden en verbindingszones voor de rugstreepad dienen zodanig onderhouden te worden dat de functie van voortplantingswater, dan wel dagrust- of winterrustplaats, behouden blijft.
Gezien het mobiele karakter van rugstreepadden dient ook zorgvuldig te worden omgesprongen met potentiële voortplantingswateren. Potentiële voortplantingswateren worden bij werkzaamheden mogelijk als gevolg van onwetendheid vernield. Dergelijke potentiële voortplantingswateren dienen voorafgaand aan de werkzaamheden door een ecologisch deskundige in kaart te worden gebracht.
Indien rugstreepadden op een werklocatie worden aangetroffen, dienen de werkzaamheden te worden gestaakt en moet een ecologisch deskundige zich over de situatie ontfermen en de te nemen vervolgstappen bepalen.

#### 8.4.7 Reptielen

Voor reptielen gaat het om kruidige begroeiingen in de vorm van graslanden, pitrus- en pijpenstrovegetatie in combinatie met open, zonnige terreinen. De kruidige vegetatie is van belang voor de voedselvoorziening, het zonnen op open plekken en is ook onderdeel van de voortplantings- en overwinteringsplaatsen.

Beperkte negatieve effecten zijn mogelijk voor ringslang. Voor andere soorten reptielen wordt onderzocht of tijdelijke aantasting van leefgebied kan worden toegestaan (bijvoorbeeld bij aanleg van leidingen) en onder welke voorwaarden dit kan worden gedaan.

### Alle soorten

In kruidige begroeiingen vinden geen werkzaamheden plaats in essentieel leefgebied van reptielen. Een ecologisch deskundige dient het leefgebied te bepalen.

### Ringslang

Broeihopen van ringslang dienen te worden gespaard. Deze dienen te worden gemarkeerd door een ecologisch deskundige.

Ook de directe omgeving van broeihopen dient niet te worden bewerkt, om beschutting, dekking en voedsel voor jonge ringslangen te behouden.

Ook de verbinding met overig leefgebied dient in stand te worden gehouden.

Bij aantoonbare noodzaak (met wettelijk belang en alternatievenafweging) is het mogelijk een broeihoop aan te tasten, mits dit wordt gecompenseerd en aantasting van essentieel leefgebied wordt voorkomen.

Aantasting van een broeihoop is enkel toegestaan buiten de periode dat deze voor voortplanting of overwintering gebruikt wordt. De beste maanden hiervoor zijn half april tot en met half juni.

Voorafgaand aan de aantasting, dienen minimaal twee nieuwe broeihopen te worden gerealiseerd in het leefgebied. De hoop bestaat uit kruidig materiaal, bladeren, takken en paardenmest of vergelijkbaar. De broeihopen liggen altijd in de buurt van water, in of naast struweel of ruigte en een deel van de dag in de zon. De hoop is 2-3 m breed en minimaal 1 m hoog en is luchtig en vochtig.

#### 8.4.8 Vlinders

Het gaat hierbij om teunisbloempijlstaart, waarbij waardplanten en voedselplanten aanwezig zijn in kruidige vegetatie. Negatieve effecten op vlinders dienen te worden voorkomen.

### Alle soorten

Er worden geen werkzaamheden uitgevoerd in essentieel leefgebied.

Een ecologisch deskundige dient te bepalen welke begroeiing van essentieel belang is voor deze soorten en behouden moeten blijven (waardplanten en nectarplanten).

#### 8.4.9 Libellen

Kruidige begroeiingen langs oevers bieden beschutting en insecten om op te jagen. Ook gebruiken sommige soorten planten langs de oever om als imago uit te kruipen. Negatieve effecten op libellen dienen te worden voorkomen.

### Alle soorten

In leefgebied van libellensoorten worden geen werkzaamheden uitgevoerd bij kruidige begroeiingen langs voortplantingswater of andere kruidige begroeiing in het leefgebied die een essentiële rol vervullen als foerageerlocatie.

Een ecologisch deskundige dient te bepalen welke elementen behouden moeten blijven.

#### 8.4.10 Planten

Veel van de beschermde plantensoorten komen voor in kruidige begroeiingen. Voorbeelden zijn beschermde orchideeën en beschermde oude akkeronkruiden. Negatieve effecten op planten dienen te worden voorkomen.



### Alle soorten

Ontzien van groeiplaatsen van beschermde planten.
Locaties met beschermde planten markeren en behoud van abiotische omstandigheden zoals temperatuur, de hoeveelheid licht, de aanwezigheid van water en de samenstelling van de bodem.
Groeiplaatsen van beschermde plantensoorten worden gemarkeerd en ontzien bij rijbewegingen en bij tijdelijke opslag van materieel, grond en dergelijke.
Op locaties met beschermde plantensoorten wordt gemaaid/gehooïd na de soortspecifieke zaadzetting.
Op deze groeiplaatsen wordt een natuurvriendelijk maai-beheer toegepast, met machines die de bodem, vegetatie en fauna zo min mogelijk aantasten.
Gebruik van een klepelmaaier is niet toegestaan.
Het maaisel wordt binnen drie dagen opgeruimd en afgevoerd.
Maai-beheer is vastgesteld in een beheerplan waarin het gewenste beheer voor verschillende soorten is afgestemd. Bij werkzaamheden wordt in overleg met een ecologisch deskundige bepaald hoe het gevoerde beheer moet worden afgestemd op (abiotische factoren van) beschermde plantensoorten.

### Glad biggenkruid

Glad biggenkruid komt voor in concentraties van tientallen tot honderden exemplaren op met name zandbodems met een open vegetatiestructuur, onder droge, voedselarme (=stikstofarme) condities. Deze soort is vermeld in Bijlage IX Bal en plaatselijk talrijk in onder andere wegbermen en leidingstroken met een bestendig maai-beheer. Glad biggenkruid is een éénjarige soort die zich telkens opnieuw vanuit zaad moet ontwikkelen en die zowel in voor- als najaar kiemt. Daardoor is behoud en bescherming van glad biggenkruid veel meer een zaak van het beschermen van een geschikt leef- en vestigingsmilieu dan van de bescherming van individuele exemplaren.

Groeiplaatsen worden buiten de werkzaamheden gehouden en niet betreden.
Rond de periferie van de groeiplaats moet bij graafwerkzaamheden een beschermingszone met een straal van tenminste 5 meter worden ingesteld waar niet wordt gewerkt.
Men dient ervoor te zorgen dat de groeiplaats voldoende zonlicht kan blijven ontvangen. Toenemende beschaduwning door het planten van bomen of door andere oorzaken moet worden tegengegaan.
Aanwezige groeiplaatsen worden aangegeven op kaartmateriaal dat te allen tijde op de werklocatie aanwezig dient te zijn.
Bij gebruik van zwaar materieel moeten rijplaten worden gebruikt om te voorkomen dat de bovenste zode kapot wordt gereden en een voedselrijke en voor veel beschermde (en overige) soorten ongeschikte bodem achterblijft.
Het aantasten van een bestaande groeiplaats van glad biggenkruid in het kader van een ruimtelijke ingreep is onder voorwaarden toegestaan. Indien een (deel van een) terrein met glad biggenkruid zal verdwijnen, dient een ecologisch deskundige te beoordelen of een toplaag met glad biggenkruid moet worden verplaatst naar een nieuwe plek in de nabije omgeving. Het is afhankelijk van de omvang van de populatie in de omgeving en de mate waarin een bruikbaar groeimilieu reeds aanwezig is, of deze maatregel noodzakelijk is om bij te dragen aan een gunstige staat van instandhouding. Een ecologisch deskundige dient dan details, zoals dikte van de af te graven toplaag, te bepalen.
In depot zetten van een toplaag met glad biggenkruid mag ten hoogste drie maanden duren, maar bij voorkeur korter. Een ecologisch deskundige dient de randvoorwaarden te bepalen.

Een ecologisch deskundige beoordeelt jaarlijks of de hoeveelheid te verdwijnen leefgebied van glad biggenkruid niet in strijd is met de lokale gunstige staat van instandhouding. Wanneer wordtesignaleerd dat de lokale gunstige staat van instandhouding van glad biggenkruid in het geding komt, dient compenserend leefgebied te worden gerealiseerd.

Na voltooiing van het werk wordt er niet ingezaaid.

De terreinbeheerder zal de omliggende openbare ruimte waar deze het beheer over voert, dusdanig inrichten en beheren, dat ruim voldoende areaal een gunstig milieu heeft voor glad biggenkruid.

### Groenknolorchis

Groenknolorchis is een Europees beschermde soort onder de Habitatrichtlijn. Het voorkomen hangt samen met een combinatie van een voedselarme bodem en baserijk grondwater. De soort is zeldzaam en afhankelijk van een bestendig terreinbeheer, waarin maaien en grondwaterbeheer leidend zijn.

Groeiplaatsen van groenknolorchis moeten duidelijk worden gemarkeerd en ontzien. Ze moeten buiten de werkzaamheden worden gehouden en niet betreden worden.

Groeiplaatsen van groenknolorchis moeten op perceelniveau ontzien worden. Is dit niet mogelijk, dan moet rond de periferie van de groeiplaats een beschermingszone van 5 meter worden ingesteld.

Technische maatregelen moeten worden getroffen om ervoor te zorgen dat ter plaatse van de groeiplaats geen tijdelijke of permanente veranderingen in de waterhuishouding optreden (zoals verdroging of vernatting). De te treffen maatregelen zijn locatieafhankelijk en dienen altijd te worden bepaald in nauw overleg met een ecologisch deskundige.

Het is niet toegestaan grond met groenknolorchis in depot te zetten, groenknolorchissen uit te graven of te verplanten.

## 8.5 (Half)verhardingen en terreinmeubilair

De werkzaamheden in deze categorie omvatten:

- het incidenteel of achterstallig onderhoud aan voetpaden, fietspaden, lokale wegen, provinciale wegen en rijkswegen en andere vormen van (half)verhardingen (ook depots);
- hieronder valt ook het bijbehorende terreinmeubilair, inclusief aanleg en verwijdering van lantaarnpalen, banken, borden en verkeersregelinstallaties.

### 8.5.1 Natuurkalender RI (half)verhardingen en terreinmeubilair

Wanneer een beschermde functionaliteit van een soort uit een specifieke soortgroep is aangetroffen, dient onderstaande indicatieve natuurkalender te worden geraadpleegd. Groen: werkzaamheden toegestaan. Rood: werkzaamheden niet toegestaan. Oranje: werkzaamheden in specifieke gevallen (zie begeleidende tekst) alleen toegestaan na goedkeuring van ecologisch deskundige. De genoemde perioden kunnen eerder beginnen of later eindigen afhankelijk van de soort en lokale klimatologische omstandigheden en de weersomstandigheden voorafgaand aan of tijdens de werkzaamheden. De meest gunstige periode voor het uitvoeren van werkzaamheden is afhankelijk van de functionaliteit. Pas nadat door een ecologisch deskundige is vastgesteld dat een functionaliteit niet (meer) wordt benut, kan gestart worden met de werkzaamheden.

### Vogels

JAN	FEB	MAA	APR	MEI	JUN	JUL	AUG	SEP	OKT	NOV	DEC
Buiten broedseizoen: 1 oktober tot 1 maart.											
Bij de planning van de werkzaamheden moet rekening worden gehouden met het broedseizoen. Werkzaamheden in nabijheid van een nestlocatie die van negatieve invloed zijn op het broedsucces mogen niet plaatsvinden als een broedvogel zich heeft gevestigd.											

### Reptielen en amfibieën

JAN	FEB	MAA	APR	MEI	JUN	JUL	AUG	SEP	OKT	NOV	DEC
Buiten voortplantingsseizoen/winterrustperiode: 1 april tot 1 juni mits er geen broedende vogels aanwezig zijn óf 15 augustus tot 1 september.											
De functionaliteit van de locatie voor de soort en de aard van de activiteit bepalen welke periode het meest geschikt is. Weersomstandigheden kunnen sterk van invloed zijn op de activiteit en kwetsbaarheid van deze soortgroep. Een ecologisch deskundige dient deze periode te bepalen.											

### Planten

JAN	FEB	MAA	APR	MEI	JUN	JUL	AUG	SEP	OKT	NOV	DEC
Buiten bloeitijd/broedseizoen: 1 oktober tot 1 maart											
Bij de planning van de werkzaamheden moet rekening worden gehouden met de tijd die is gemoeid met mitigerende maatregelen om de aanwezige beschermde planten te ontzien. Deze maatregelen moeten zo kort mogelijk voorafgaand aan de werkzaamheden worden genomen.											

## 8.5.2 Vogels

Bij niet in gebruik zijnde (half-)verhardingen kan sprake zijn van de aanwezigheid van broedende vogels zoals visdieven en scholeksters.

### Alle soorten

Bij terreinmeubilair met rust- of voortplantingsplaatsen van beschermde vogelsoorten worden geen werkzaamheden uitgevoerd. Deze elementen markeren en ontzien tijdens de werkzaamheden.
Verstoring van broedgevallen dient te worden voorkomen.
Werkzaamheden worden uitgevoerd buiten de soortspecifieke broedperiode. Daaronder valt ook de periode waarin niet vliegvlugge jongen op de nestlocatie aanwezig zijn.
Het gebied voor aanvang van de werkzaamheden (tijdelijk) ongeschikt maken in de periode dat de dieren niet aanwezig zijn, zodat ze zich niet vestigen. Dit is alleen mogelijk bij tijdelijke nesten en indien er voldoende alternatieven in de omgeving aanwezig zijn.

### Kleine mantelmeeuw, zilvermeeuw, stormmeeuw, kokmeeuw en visdief

Voor nesten van deze in kolonies broedende vogelsoorten geldt dat de activiteiten die in deze Gedragscode worden toegestaan, niet mogen leiden tot het permanente verlies van broedgebied van een significant deel van de kolonie. Significant betekent dat het verlies invloed heeft op de gunstige staat van instandhouding van de lokale populatie. De gunstige staat van instandhouding is niet in het geding in situaties waarbij slechts enkele nesten betrokken zijn, of als via specifiek beleid kan worden aangetoond dat op lange termijn voldoende alternatief broedgebied beschikbaar is.
---

### Zeldzame soorten, vogels die jaarlijks naar hetzelfde gebied terugkeren en/of specifieke eisen stellen aan hun broedlocaties

Broedlocaties van deze soorten kunnen een jaarrond beschermde status krijgen wanneer uit de omgevingscheck blijkt dat alternatieve broed- of rustgelegenheden onvoldoende aanwezig is. Zie
--

hiervoor de jaarrond beschermde vogellijst van het bevoegd gezag (rijk of provincie) categorie 5 of alternatieven/omgevingscheck noodzakelijk zijn.

Groenelementen die een essentiële functie (broed- en rustgelegenheid, voedsel en dekking) vervullen en waarvoor geen alternatief in de omgeving beschikbaar is, moeten behouden blijven. Dit betreft bijvoorbeeld een (half)verharding gebruikt als broedlocatie door visdief.

De elementen die behouden moeten blijven dienen te worden bepaald door een ecologisch deskundige.

### 8.5.3 Amfibieën

Amfibieën komen met name tijdens de voorjaars- en najaarsmigratie tussen het winter- en voortplantingshabitat in aanraking met verharding. Het gaat daarbij om het oversteken van wegen, maar ook afwateringssystemen zoals rioolputten en afwateringsgoten waar dieren in terecht komen. Maatregelen zijn met name gericht op het in stand houden van voorzieningen die verkeersslachtoffers voorkomen en voorzieningen die voorkomen dat dieren in afwateringssystemen verdwijnen en het voorkomen van barrièrewerking.

Rugstreepad gebruikt soms verharding ook als dagrustplaats of overwinteringslocatie. Ook kan bij plasvorming op verharde locaties voortplanting plaats vinden.

Beperkte negatieve effecten zijn mogelijk voor rugstreepad.

#### Alle soorten

Op locaties met migratie van amfibieën mogen in de migratieperiode werkzaamheden geen barrière vormen voor trekkende dieren.

Op deze locaties alleen overdag werken en aanwezige amfibieëntunnels en verbindingen functioneel houden.

In leefgebied van amfibieën dienen bij het plaatsen van nieuwe straatkolken maatregelen genomen te worden voor het voorkomen van faunaslachtoffers, bijvoorbeeld door het plaatsen van uitklimvoorzieningen.

#### Rugstreepad

Op locaties waar rugstreepadden overwinteren, werkzaamheden buiten de kwetsbare periode uitvoeren en de overwinteringsmogelijkheden behouden. De winterrustperiode is van half oktober tot en met maart.

Bij aantoonbare noodzaak (met wettelijk belang en alternatievenafweging) is het mogelijk één voortplantingswater tot een maximale lengte van 500 m, met bijbehorende landhabitat per deelpopulatie per jaar aan te tasten, mits dit weer volledig wordt hersteld. Dit dient te gebeuren onder begeleiding van een ecologisch deskundige.

Voorafgaand aan graafwerkzaamheden moet het projectgebied toegankelijk gemaakt worden voor rugstreepadden door het plaatsen van amfibieënschermen en het dempen van potentiële voortplantingswateren nadat door een deskundige is vastgesteld dat deze op dat moment niet in gebruik zijn.

Amfibieënschermen bestaan in principe uit staand glad materiaal van 50 centimeter hoog dat 15 centimeter wordt ingegraven en wordt verankerd aan paaltjes

De voorzieningen die getroffen zijn om het gebied toegankelijk te maken moeten zodanig beheerd worden dat ze hun functie te allen tijde kunnen vervullen. Omgewaaide of omvergereden amfibieënschermen dienen zo spoedig mogelijk te worden hersteld. Daarna dient het terrein opnieuw te worden vrijgegeven door een ecologisch deskundige.

Na hevige regenval ontstane plassen, volgelopen wielsporen of greppels, dienen zo snel mogelijk weer te worden gecontroleerd op activiteit (aanwezigheid van eisnoeren en larven, imago's) van

de soort. Dergelijke tijdelijke waterpartijen kunnen worden gedraineerd en/of gedempt na vrijgave door een ecologisch deskundige.
Voor de rugstreepad kan vervangend leefgebied worden gerealiseerd door middel van voortplantingspoelen en landhabitat bestaand uit zandige greppels, zandhopen en stenen.
Wanneer geen geschikte landhabitat in de buurt (op minder dan 2 kilometer afstand) aanwezig is en/of het risico op herkolonisatie van het werkterrein groot is, moeten dieren verplaatst worden naar één van de voor de soort ingerichte mitigatielocaties.
Als voortplantingswater gedempt wordt dient nieuw voortplantingswater op maximaal 400 meter van het oorspronkelijke voortplantingswater te worden gerealiseerd, dat ten minste aan dezelfde afmetingen voldoet.
Pas wanneer (bijvoorbeeld om bodemtechnische redenen) geen geschikt voortplantingswater kan worden gerealiseerd en/of het risico op herkolonisatie van het werkterrein daardoor groot is, mogen dieren verplaatst worden naar een voor de soort aangewezen mitigatielocatie.
Als werkzaamheden niet uitgesteld kunnen worden tot buiten de voortplantingsperiode, dan moet er voordat de werkzaamheden aanvangen gezocht worden naar eisnoeren, larven en imago's. Bij het aantreffen hiervan moeten deze, indien mogelijk (bij larven vaak niet mogelijk), verplaatst worden naar geschikt gebied in de directe omgeving waar geen werkzaamheden voorzien zijn en, wanneer dit ontbreekt of het risico op herkolonisatie van het werkterrein te groot is (in geval van imago's), naar een mitigatielocatie in de buurt.
De aangelegde alternatieve leefgebieden en verbindingszones voor de rugstreepad dienen zodanig onderhouden te worden dat de functie van voortplantingswater, dan wel dagrust- of winterrustplaats, behouden blijft.
Gezien het mobiele karakter van rugstreepadden dient ook zorgvuldig te worden omgesprongen met potentiële voortplantingswateren. Potentiële voortplantingswateren worden bij werkzaamheden mogelijk als gevolg van onwetendheid vernield. Dergelijke potentiële voortplantingswateren dienen voorafgaand aan de werkzaamheden door een ecologisch deskundige in kaart te worden gebracht.
Indien rugstreepadden op een werklocatie worden aangetroffen, dienen de werkzaamheden te worden gestaakt en moet een ecologisch deskundige zich over de situatie ontfemen en de te nemen vervolgstappen bepalen.

#### 8.5.4 Reptielen

Verharding zoals wegen en fietspaden worden door reptielen regelmatig benut als zonlocatie. In gebieden waar reptielen een hoge dichtheid kennen, komen beschermde soorten soms ook op industrieterreinen voor bij betonplaten, stoeptegels en opgeslagen materiaal etc.

Beperkte negatieve effecten zijn mogelijk voor ringslang. Voor andere soorten reptielen wordt onderzocht of tijdelijke aantasting van leefgebied kan worden toegestaan (bijvoorbeeld bij aanleg van leidingen) en onder welke voorwaarden dit kan worden gedaan.

##### **Alle soorten**

Er worden geen werkzaamheden uitgevoerd op terreinen (of delen van terreinen) waar reptielen voorkomen.
Op locaties waar reptielen overwinteren, werkzaamheden uitvoeren in april tot en met september, dit is buiten de kwetsbare periode.
Op locaties waar voortplanting plaatsvindt de werkzaamheden in de periode september tot en met maart uitvoeren, dit is buiten de kwetsbare voortplantingsperiode.
Na de werkzaamheden dient de locatie weer geschikt te zijn voor de soort en de functie.

### Ringslang

Op locaties waar ringslangen kunnen rusten en/of overwinteren dienen voorafgaand aan de werkzaamheden buiten de kwetsbare winterrustperiode schermen te worden geplaatst waarmee toegang tot de werklocatie voor reptielen wordt voorkomen.

De winterrustperiode is van oktober tot en met maart.

Wanneer dieren reeds aanwezig zijn, dienen individuen door een ecologisch deskundige te worden weggevangen en verplaatst naar geschikt leefgebied in de directe omgeving of de gelegenheid worden geboden het werkterrein uit eigen beweging te verlaten.

Werkzaamheden starten pas als er geen dieren meer aanwezig zijn binnen de schermen in het werkterrein.

### 8.5.5 Planten

Voor deze categorie zijn voornamelijk muurflora en planten die groeien op stenige plaatsen relevant. Voorbeelden zijn muurbloem, smalle raai, echte gamander en beschermde varens. Ook straatkolken of rioolputten kunnen een groeiplaats bieden aan muurflora. Negatieve effecten op planten dienen te worden voorkomen.

#### Alle soorten

Ontzien van groeiplaatsen van beschermde planten.

Locaties met beschermde planten markeren en abiotische factoren zoals vocht en schaduw in stand houden.

## 8.6 Spoorportalen, wegportalen en hoogspanningsmasten

In het kader van veiligheid: wordt gezien als beheer en onderhoud; zie paragraaf 7.6.

## 8.7 Wateren en oevers

Het gaat hierbij om sloten en kleine watergangen met bijbehorende oevers en dijken, evenals poelen en vijvers, vaarwegen en kanalen. De werkzaamheden in deze categorie betreffen:

- (her)profilieren van oevers en waterbodems en grootschalig, incidenteel of achterstallig onderhoud;
- het (gedeeltelijk) dempen van sloten en kleine watergangen, vijvers en poelen;
- het aanleggen of verwijderen van (nuts)voorzieningen onder water.

### 8.7.1 Natuurkalender RI wateren en oevers

Wanneer een beschermde functionaliteit van een soort uit een specifieke soortgroep is aangetroffen, dient onderstaande indicatieve natuurkalender te worden geraadpleegd. Groen: werkzaamheden toegestaan. Rood: werkzaamheden niet toegestaan. Oranje: werkzaamheden in specifieke gevallen (zie begeleidende tekst) alleen toegestaan na goedkeuring van ecologisch deskundige. De genoemde perioden kunnen eerder beginnen of later eindigen afhankelijk van de soort en lokale klimatologische omstandigheden en de weersomstandigheden voorafgaand aan of tijdens de werkzaamheden. De meest gunstige periode voor het uitvoeren van werkzaamheden is afhankelijk van de functionaliteit. Pas nadat door een ecologisch deskundige is vastgesteld dat een functionaliteit niet (meer) wordt benut, kan gestart worden met de werkzaamheden.

## Vogels

JAN	FEB	MAA	APR	MEI	JUN	JUL	AUG	SEP	OKT	NOV	DEC
Buiten broedseizoen: 1 oktober tot 1 maart.											
Bij de planning van de werkzaamheden moet rekening worden gehouden met het broedseizoen. Werkzaamheden in nabijheid van een nestlocatie die van negatieve invloed zijn op het broedsucces mogen niet plaatsvinden als een broedvogel zich heeft gevestigd.											

## Vleermuizen

JAN	FEB	MAA	APR	MEI	JUN	JUL	AUG	SEP	OKT	NOV	DEC
Buiten gebruiksperiode essentiële vliegroutes: 1 november tot 1 april.											
Buiten gebruiksperiode foerageergebied : 1 november tot 1 april.											

## Overige zoogdieren

JAN	FEB	MAA	APR	MEI	JUN	JUL	AUG	SEP	OKT	NOV	DEC
Buiten voortplantingsseizoen: 1 september tot 1 maart.											
De functionaliteit van de locatie voor de soort en de aard van de activiteit bepalen welke periode het meest geschikt is. Zo gelden voor bijvoorbeeld waterspitsmuis en noordse woelmuis afwijkende perioden, zie de paragrafen hierna. Weersomstandigheden kunnen sterk van invloed zijn op de activiteit en kwetsbaarheid van deze soortgroep. Een ecologisch deskundige dient deze periode te bepalen.											

## Reptielen en amfibieën

JAN	FEB	MAA	APR	MEI	JUN	JUL	AUG	SEP	OKT	NOV	DEC
Buiten voortplantingsseizoen/winterrustperiode: 1 april tot 1 juni mits er geen broedende vogels aanwezig zijn óf 15 augustus tot 1 september.											
De functionaliteit van de locatie voor de soort en de aard van de activiteit bepalen welke periode het meest geschikt is. Weersomstandigheden kunnen sterk van invloed zijn op de activiteit en kwetsbaarheid van deze soortgroep. Een ecologisch deskundige dient deze periode te bepalen.											

## Vissen

JAN	FEB	MAA	APR	MEI	JUN	JUL	AUG	SEP	OKT	NOV	DEC
Buiten voortplantingsseizoen: 1 september tot 1 maart.											
De functionaliteit van de locatie voor de soort en de aard van de activiteit bepalen welke periode het meest geschikt is. Weersomstandigheden kunnen sterk van invloed zijn op de activiteit en kwetsbaarheid van deze soortgroep. Een ecologisch deskundige dient deze periode te bepalen.											

## Planten

JAN	FEB	MAA	APR	MEI	JUN	JUL	AUG	SEP	OKT	NOV	DEC
Buiten bloeitijd/broedseizoen: 1 oktober tot 1 maart											
Bij de planning van de werkzaamheden moet rekening worden gehouden met de tijd die is gemeoid met mitigerende maatregelen om de aanwezige beschermde planten te ontzien. Deze maatregelen moeten zo kort mogelijk voorafgaand aan de werkzaamheden worden genomen.											

## Vlinders

JAN	FEB	MAA	APR	MEI	JUN	JUL	AUG	SEP	OKT	NOV	DEC
Buiten voortplantingsseizoen: 1 september tot 1 maart.											
De functionaliteit van de locatie voor de soort en de aard van de activiteit bepalen welke periode het meest geschikt is. Weersomstandigheden kunnen sterk van invloed zijn op de activiteit en kwetsbaarheid van deze soortgroep. Een ecologisch deskundige dient deze periode te bepalen.											

### Libellen

JAN	FEB	MAA	APR	MEI	JUN	JUL	AUG	SEP	OKT	NOV	DEC
Buiten voortplantingsseizoen: 1 oktober tot 1 mei.											
De functionaliteit van de locatie voor de soort en de aard van de activiteit bepalen welke periode het meest geschikt is. Weersomstandigheden kunnen sterk van invloed zijn op de activiteit en kwetsbaarheid van deze soortgroep. Een ecologisch deskundige dient deze periode te bepalen.											

#### 8.7.2 Algemeen zorgvuldig handelen

Werkzaamheden vinden in eerste instantie overdag plaats om verstoring door verlichting te voorkomen.
Als werkzaamheden 's nachts worden uitgevoerd, wordt enkel de werklocatie verlicht en uitstraling naar de omgeving voorkomen.

#### 8.7.3 Vogels

Het gaat hierbij met name om de soortgroepen watervogels, steltlopers, meeuwen en sterns die in sterke mate gebonden zijn aan water. Nesten kunnen langs de oever en op het water aanwezig zijn als drijvende of verankerde constructies. Waterlichamen bevatten een belangrijke voedselbron voor soorten die planten, vis en schelpdieren eten. Daarnaast vindt voor een aantal soorten ook de balts plaats op het water en kunnen grotere waterlichamen voor o.a. ganzen een functie vervullen als slaapplek.

#### Alle soorten

In essentieel leefgebied voor vogels worden geen werkzaamheden uitgevoerd.
Verstoring van broedgevallen door werkzaamheden in de directe omgeving dient voorkomen te worden bijvoorbeeld door het afschermen van licht, beweging of geluid.
Herprofilen van waterbodems, incidenteel of achterstallig onderhoud en dempen van open water wordt uitgevoerd buiten de soortspecifieke broedperiode. Daaronder valt ook de periode waarin niet vliegvlugge jongen op de nestlocatie aanwezig zijn.
Op locaties met nesten die tijdelijk in gebruik zijn, kan de broedlocatie worden opgeheven indien er alternatieven in de omgeving zijn.

#### Kleine mantelmeeuw, zilvermeeuw, stormmeeuw, kokmeeuw en visdief

Voor nesten van deze in kolonies broedende vogelsoorten geldt dat de activiteiten die in deze Gedragscode worden toegestaan, niet mogen leiden tot het permanente verlies van broedgebied van een significant deel van de kolonie. Significant betekent dat het verlies invloed heeft op de gunstige staat van instandhouding van de lokale populatie. De gunstige staat van instandhouding is niet in het geding in situaties waarbij slechts enkele nesten betrokken zijn, of als via specifiek beleid kan worden aangetoond dat op lange termijn voldoende alternatief broedgebied beschikbaar is.
Dempen van waterlichamen met nestlocaties van deze soorten is niet toegestaan.
Herprofilering op deze locaties mag maximaal in 50% van de watergang per jaar.
De broedmogelijkheden behouden.

#### 8.7.4 Vleermuizen

Waterlichamen kunnen vliegroutes en essentieel foerageergebied van vleermuizen zijn. Er zijn soorten die sterk gebonden zijn aan water zoals watervleermuizen en meervleermuizen. Ook



andere soorten kunnen in de beschutting van de oevervegetatie en boven het water foerageren. Het verwijderen van deze oevervegetatie kan effect hebben op het functioneren van het foerageergebied, zie hiervoor paragraaf 8.4.4 onder kruidige begroeiing. Rondom wateren zorgen rietkragen en andere oevervegetatie voor beschutting tegen de wind en hoge concentraties vliegende insecten. Met name voor soorten die afhankelijk zijn van deze locaties dienen maatregelen getroffen worden.

### **Alle soorten**

Werkzaamheden worden niet uitgevoerd op essentiële foerageerlocaties of essentiële vliegroutes van vleermuizen.
Werkzaamheden op essentiële foerageerlocaties of essentiële vliegroutes worden uitgevoerd buiten de actieve gebruikperiode.
De actieve periode is van april tot en met oktober.
Essentiële foerageergebieden van vleermuizen blijven hierbij behouden en vliegroutes kunnen weer functioneren na uitvoering van de werkzaamheden.
Geringe aantasting van begroeiingen langs het water kan wel in de actieve periode van vleermuizen worden uitgevoerd bij daglicht, mits er voldoende (kunstmatige) beschutting of beschaduwing beschikbaar blijft. De actieve periode is van april tot en met oktober. Bijvoorbeeld door bij een watergang de oevervegetatie aan één zijde te bewerken. Hierbij geen kunstverlichting gebruiken en de (aan)vliegroute vrij van belemmeringen houden.

## 8.7.5 Overige zoogdieren

Er zijn diverse zoogdiersoorten die in belangrijke mate gebonden zijn aan water en de oeverzone (o.a. waterspitsmuis, noordse woelmuis, bever en otter) als onderdeel van hun leefgebied. Negatieve effecten dienen te worden voorkomen.

### **Alle soorten**

Essentiële onderdelen van het leefgebied dienen te worden behouden/beschermd.
Naast burchten en holen waar dieren verblijven, gaat het hier om routes die worden gebruikt en belangrijke foerageergebieden.
De essentiële onderdelen dienen te worden bepaald door een ecologisch deskundige.
Versnippering van het leefgebied en barrièrewerking dienen te worden voorkomen.

### **Waterspitsmuis**

Er worden geen werkzaamheden uitgevoerd in het leefgebied van de waterspitsmuis.
De beschermingszone dient te worden bepaald door een ecologisch deskundige. Zie ook bijlage A.
Herprofilieren van waterlichamen wordt uitgevoerd buiten de kwetsbare perioden. Dit zijn de voortplantingsperiode van april tot en met augustus en de winterrustperiode van december tot en met februari.
Werkzaamheden ontzien de oeverzone met leefgebied van waterspitsmuis tot een meter in het natte profiel. Werkzaamheden vinden in maximaal 50% van de watergangen met leefgebied van waterspitsmuis plaats per jaar in stroken van maximaal 250 meter lengte. Er wordt geen materiaal gedeponeed in het leefgebied van deze soort.
Dempen van watergangen in leefgebied van waterspitsmuis is niet toegestaan.

### Noordse woelmuis

Essentiële onderdelen van het leefgebied dienen te worden ontzien door het hanteren van een beschermingszone. Zie ook bijlage A.

Geen opslag van materiaal en dergelijke in leefgebied van noordse woelmuis.

### Bever en otter

Bij essentiële onderdelen van het leefgebied van bever en otter (burcht, hol, wissels/looproutes, belangrijke foerageerlocaties) vinden geen werkzaamheden plaats.

De beschermingszone(s) op basis van verstoringvrije afstand en functionaliteit dient te worden bepaald door een ecologisch deskundige. Zie ook bijlagen A en B.

Bij rust- en voortplantingsplaatsen worden geen werkzaamheden uitgevoerd in de kwetsbare periode. De kwetsbare periode van bever is van mei tot en met augustus en die van otter van april tot en met augustus.

Er wordt alleen bij daglicht gewerkt en niet bij ijsgang.

Schade aan de rust- en voortplantingsplaatsen wordt voorkomen.

Verstoring wordt voorkomen.

Dempen van water in leefgebied van bevers en otters is niet toegestaan.

Wissels, zwemroutes en looproutes blijven vrij toegankelijk in de gebruikperiode en op de gebruikstijdstippen van de soort.

## 8.7.6 Amfibieën

Voor alle amfibieënsoorten is water van belang voor de voortplanting. Eitjes worden afgezet in tal van waterlichamen, elke soort heeft zijn eisen. Diverse soorten overwinteren echter ook in (diepere delen van) waterlichamen en maken jaarrond gebruik van de locatie. Beperkte negatieve effecten zijn mogelijk voor rugstreeppad.

### Alle soorten

Werkzaamheden worden niet uitgevoerd in leefgebied van amfibieën.

Voor soorten die overwinteren op land vinden herprofilingswerkzaamheden en achterstallig onderhoud plaats buiten de soortspecifieke voortplantingsperiode. Globaal is de geschikte werkperiode oktober tot en met februari. De exacte periode dient te worden bepaald door een ecologisch deskundige.

Na afloop van de werkzaamheden is de locatie weer geschikt voor de soort (behoud functionaliteit).

Voor soorten die jaarrond in water leven vinden herprofilingswerkzaamheden en achterstallig onderhoud buiten de kwetsbare voortplantingsperiode en winterperiode plaats. Globaal is de geschikte werkperiode september tot en met oktober.

Bij deze werkzaamheden wordt maximaal 50% van de watergang per jaar bewerkt.

De herprofilering en uit te voeren onderhoud mag geen afbreuk doen aan de voortplantingsmogelijkheden van de watergang voor amfibieën. Daarvoor dienen relevante (a)biotische factoren behouden te blijven zoals aanwezigheid van ondiepe zones, afwezigheid van vis, begroeide oevers.

Er worden deugdelijke amfibieënschermen gebruikt om te voorkomen dat soorten op de werklocatie terecht komen.

Na de werkzaamheden is het leefgebied weer beschikbaar.

## Rugstreeppad

Op locaties waar rugstreeppadden overwinteren, werkzaamheden buiten de kwetsbare periode uitvoeren en de overwinteringsmogelijkheden behouden. De winterrustperiode is van half oktober tot en met maart.
Bij aantoonbare noodzaak (met wettelijk belang en alternatievenafweging) is het mogelijk één voortplantingswater tot een maximale lengte van 500 m, met bijbehorende landhabitat per deelpopulatie per jaar aan te tasten, mits dit weer volledig wordt hersteld. Dit dient te gebeuren onder begeleiding van een ecologisch deskundige.
Voorafgaand aan graafwerkzaamheden moet het projectgebied ontoegankelijk gemaakt worden voor rugstreeppadden door het plaatsen van amfibieënschermen en het dempen van potentiële voortplantingswateren nadat door een deskundige is vastgesteld dat deze op dat moment niet in gebruik zijn.
Amfibieënschermen bestaan in principe uit stand glad materiaal van 50 centimeter hoog dat 15 centimeter wordt ingegraven en wordt verankerd aan paaltjes
De voorzieningen die getroffen zijn om het gebied ontoegankelijk te maken moeten zodanig beheerd worden dat ze hun functie te allen tijde kunnen vervullen. Omgewaaide of omvergereden amfibieënschermen dienen zo spoedig mogelijk te worden hersteld. Daarna dient het terrein opnieuw te worden vrijgegeven door een ecologisch deskundige.
Na hevige regenval ontstane plassen, volgelopen wielsporen of greppels, dienen zo snel mogelijk weer te worden gecontroleerd op activiteit (aanwezigheid van eisnoeren en larven, imago's) van de soort. Dergelijke tijdelijke waterpartijen kunnen worden gedraineerd en/of gedempt na vrijgave door een ecologisch deskundige.
Voor de rugstreeppad kan vervangend leefgebied worden gerealiseerd door middel van voortplantingspoelen en landhabitat bestaand uit zandige greppels, zandhopen en stenen.
Wanneer geen geschikte landhabitat in de buurt (op minder dan 2 kilometer afstand) aanwezig is en/of het risico op herkolonisatie van het werkterrein groot is, moeten dieren verplaatst worden naar één van de voor de soort ingerichte mitigatielocaties.
Als voortplantingswater gedempt wordt dient nieuw voortplantingswater op maximaal 400 meter van het oorspronkelijke voortplantingswater te worden gerealiseerd, dat ten minste aan dezelfde afmetingen voldoet.
Pas wanneer (bijvoorbeeld om bodemtechnische redenen) geen geschikt voortplantingswater kan worden gerealiseerd en/of het risico op herkolonisatie van het werkterrein daardoor groot is, mogen dieren verplaatst worden naar een voor de soort aangewezen mitigatielocatie.
Als werkzaamheden niet uitgesteld kunnen worden tot buiten de voortplantingsperiode, dan moet er voordat de werkzaamheden aanvangen gezocht worden naar eisnoeren, larven en imago's. Bij het aantreffen hiervan moeten deze, indien mogelijk (bij larven vaak niet mogelijk), verplaatst worden naar geschikt gebied in de directe omgeving waar geen werkzaamheden voorzien zijn en, wanneer dit ontbreekt of het risico op herkolonisatie van het werkterrein te groot is (in geval van imago's), naar een mitigatielocatie in de buurt.
De aangelegde alternatieve leefgebieden en verbindingszones voor de rugstreeppad dienen zodanig onderhouden te worden dat de functie van voortplantingswater, dan wel dagrust- of winterrustplaats, behouden blijft.
Gezien het mobiele karakter van rugstreeppadden dient ook zorgvuldig te worden omgesprongen met potentiële voortplantingswateren. Potentiële voortplantingswateren worden bij werkzaamheden mogelijk als gevolg van onwetendheid vernield. Dergelijke potentiële voortplantingswateren dienen voorafgaand aan de werkzaamheden door een ecologisch deskundige in kaart te worden gebracht.
Indien rugstreeppadden op een werklocatie worden aangetroffen, dienen de werkzaamheden te worden gestaakt en moet een ecologisch deskundige zich over de situatie ontfermen en de te nemen vervolgstappen bepalen.

### 8.7.7 Reptielen

Voor ringslang zijn oeverzones en vochtige randzones relevant als foerageergebied, rust- en zonlocaties. Voor ringslang is de oever tevens een voortplantingslocatie (bij aanwezigheid van broeilocaties).

#### Alle soorten

Oevers welke worden gebruikt als zon- en rustlocatie of in gebruik zijn als voortplantingsbiotoop worden bepaald door een ecologisch deskundige.
Op basis van functionaliteit en verstoringvrije afstand wordt een beschermingszone gehanteerd. Werkzaamheden alleen buiten deze zone uitvoeren. Zie ook bijlage A.
Werkzaamheden worden bij voorkeur uitgevoerd in de winterrustperiode. De winterrustperiode is van oktober tot en met maart.
Werkzaamheden in de actieve periode (buiten de winterrust) zijn toegestaan als voortplantingslocaties ontbreken en als er sprake is van niet-essentieel leefgebied.
Bodem materiaal op de niet gemarkeerde oevers deponeren.
Reptielen moeten de gelegenheid krijgen uit eigen beweging de werklocatie te verlaten.
Materiaal, voertuigen en bodemmateriaal worden niet op oevers waar reptielen voorkomen gedeponeerd.

#### Ringslang

Broeihopen van ringslang dienen te worden gespaard. Deze dienen te worden gemarkeerd door een ecologisch deskundige.
Ook de directe omgeving van broeihopen dient niet te worden bewerkt, om beschutting, dekking en voedsel voor jonge ringslangen te behouden.
Ook de verbinding met overig leefgebied dient in stand te worden gehouden.
Bij aantoonbare noodzaak (met wettelijk belang en alternatievenafweging) is het mogelijk een broeihoop aan te tasten, mits deze wordt hersteld en aantasting van essentieel leefgebied wordt voorkomen.
Aantasting van een broeihoop is enkel toegestaan buiten de periode dat deze voor voortplanting of overwintering gebruikt wordt. De beste maanden hiervoor zijn half april tot en met half juni.
Voorafgaand aan de aantasting, dienen minimaal twee nieuwe broeihopen te worden gerealiseerd in het leefgebied. De hoop bestaat uit kruidig materiaal, bladeren, takken en paardenmest. De broeihopen liggen altijd in de buurt van water, in of naast struweel of ruigte en een deel van de dag in de zon. De hoop is 2-3 m breed en minimaal 1 m hoog en is luchtig en vochtig.

### 8.7.8 Libellen

Open water is voor libellen cruciaal voor de voortplanting: als ei-afzetplek en als leefgebied voor de larven. Het uitkruipen van de imago's vindt plaats in de oevervegetatie. Daarnaast zijn met name volwassen waterjuffers gebonden aan het leefgebied boven en rondom open water. De sliblaag is van belang voor overwintering van de larven. Voorbeelden van te beschermen soorten zijn: gevlekte glanslibel, Kempense heidelibel, gevlekte witsnuitlibel, groene glazenmaker, noordse winterjuffer. Negatieve effecten op libellen dienen te worden voorkomen.

### **Alle soorten**

Essentieel leefgebied wordt bepaald door een ecologisch deskundige.

Op basis van functionaliteit wordt een beschermingszone gehanteerd. Werkzaamheden worden alleen buiten deze zone uitgevoerd. Deze zone wordt bepaald door een ecologisch deskundige.

## 8.7.9 Vissen

Onder de Omgevingswet is een aantal soorten beschermd die met name gerelateerd zijn aan snelstromend water of beken: beekdonderpad, beekprik, elrits, gestippelde alver en kwabaal. Kwabaal komt ook in meren voor. Ondiepe warme delen zijn veelal van belang voor de voortplanting. Stenen en grind op de bodem worden benut voor de voortplanting. Aanwezigheid van slib en detritusbanken is van belang voor het opgroeien van de larven van beekprik. De grote modderkruiper komt voor in (deels) verlande sloten met een goed ontwikkelde vegetatie.

### **Alle soorten**

In het leefgebied van beschermde vissoorten worden geen werkzaamheden uitgevoerd.

## 8.7.10 Planten

In het water gaat het om drijvende waterweegbree. Drijvende waterweegbree groeit in uiteenlopende stilstaande of zwak stromende wateren, ondergedoken of op de oever. De soort heeft baat bij locaties met kale bodems en locaties die niet snel dichtgroeien. Ook op oevers kunnen beschermde plantensoorten voorkomen. Negatieve effecten op planten dienen te worden voorkomen.

### **Drijvende waterweegbree**

Ontzien van groeiplaatsen van beschermde planten. Locaties met beschermde planten markeren en abiotische factoren zoals vocht en schaduw in stand houden.

## 9 BEGRIPPENLIJST

### **Aannemer**

Een aannemer is een persoon of organisatie die een contract is aangegaan om onderhoud-, bouw- of constructiewerkzaamheden uit te voeren voor een havenbedrijf. De aannemer is verantwoordelijk voor het plannen, coördineren en uitvoeren van het project binnen de vastgestelde tijdlijnen, budgetten en specificaties. Een aannemer kan gespecialiseerde onderaannemers inschakelen, maar dat is altijd onder direct toezicht en volledige verantwoordelijkheid van de (hoofd)aannemer. De aannemer is verantwoordelijk het naleven van onder andere bouwvoorschriften en veiligheidsnormen, het naleven van het ecologisch werkprotocol en het communiceren met de opdrachtgever over de voortgang van het project.

### **Activiteit**

Alle fysieke werkzaamheden die uitgevoerd worden door partijen in een havengebied. De activiteiten die onder de Gedragscode vallen zijn gelimiteerd en staan beschreven in hoofdstuk 3. Een activiteit kan vallen onder Bestendig beheer en onderhoud (BBO) of Ruimtelijke ingrepen (RI).

### **Andere soorten**

Dit zijn soorten planten of dieren van nationaal belang, vermeld in bijlage IX van het Besluit activiteiten leefomgeving (Bal). De soorten zijn van nationaal belang omdat ze (1) bedreigd of ernstig bedreigd zijn in Nederland (en ook voorkomen op rode lijsten), (2) vanwege hun intrinsieke waarde, of (3) vanwege maatschappelijke opvattingen.

### **Beheer en Onderhoud (BBO)**

Bestendig beheer en onderhoud betreft regelmatig terugkerend beheer of onderhoud dat al langere tijd plaatsvindt zonder dat dit beheer of onderhoud in de weg heeft gestaan aan de vestiging en het behoud van individuen van beschermde soorten in de gebieden waar het beheer of onderhoud plaatsvindt. De activiteiten zijn gericht op het handhaven van de bestaande functionaliteit van het leefgebied of de situatie met inbegrip van de aanwezige soorten. Zie tabel 1 in deze Gedragscode voor een overzicht van alle toegestane activiteiten onder BBO.

### **Beschermende maatregelen**

Voorzorgsmaatregelen die bedoeld zijn om (risico op) schade aan beschermde soorten te voorkomen en/of minimaliseren.

### **Calamiteit**

Een calamiteit is een onvoorziene gebeurtenis die direct een actie vereist, in principe altijd vanwege een acuut risico voor de volksgezondheid of openbare veiligheid. Denk hierbij aan brand, storm of wateroverlast waarbij er geen planning mogelijk is en direct gehandeld moet worden. In deze situatie is de Gedragscode niet van toepassing en wordt een beroep gedaan op overmacht. Dat laat onverlet dat de Zorgplicht van toepassing is, en alles dat redelijkerwijs vermeden kan worden aan schadelijke handelingen ook achterwege moet blijven. Bij een calamiteit dient het bevoegd gezag onverwijld geïnformeerd te worden over deze situatie, en zodra de gegevens bekend zijn verdere informatie te verstrekken over de gevolgen.

### **Ecologisch deskundige**

Een ecologisch deskundige is een persoon met aantoonbare specifieke ecologische kennis en ervaring. Deze geeft ecologisch advies en/of begeleidt werkzaamheden op het gebied van habitats (natuurlijke leefgebieden) en soorten. En heeft voldoende kennis en jarenlange ervaring om ecologisch onderzoek te kunnen doen.

Hiermee bedoelen we dat de ecologisch deskundige:

- de functionaliteit van leefgebieden van beschermde soorten (her)kent;
- kennis heeft van algemeen erkende onderzoeksmethoden;
- ecologische werkprotocollen kan uitwerken;
- specifieke maatregelen kan begeleiden.

### **Ecologisch onderzoek (quick scan, nader onderzoek)**

Het ecologisch onderzoek start met een ecologische quick scan: deze bestaat uit literatuurstudie (onderzoek naar verspreiding van de soort op basis van bijvoorbeeld de NDFF, alsmede onderzoek naar de actuele populatiestatus in de omgeving van het projectgebied) en een veldbezoek. Indien uit deze quick scan blijkt dat er beschermde soorten voorkomen in het plangebied of dat het zeer aannemelijk is dat daar beschermde soorten voorkomen, dan moet nader onderzoek plaatsvinden. Dit vervolgonderzoek bestaat uit onderzoek uitgevoerd conform de erkende onderzoeksprotocollen. Deze protocollen worden landelijk vastgesteld en beschikbaar gemaakt door BIJ12.

### **Ecologisch werkprotocol (EWP)**

Het ecologisch werkprotocol is een document waarin de ecologisch deskundige van de initiatiefnemer aangeeft hoe er rekening wordt gehouden met aanwezigheid van beschermde soorten tijdens de uitvoering van de activiteiten. De eisen en voorwaarden in de werkprotocollen in de Gedragscode worden hierin vertaald naar de situatie in het veld. Het ecologisch werkprotocol en eventuele wijzigingen daarvan worden bij projecten die een kleinschalige ruimtelijke ingreep (RI) betreffen met het Bevoegd Gezag gedeeld per e-mail. Bij werkzaamheden in het kader van bestendig beheer en onderhoud (BBO) is dat niet verplicht. Het ecologisch werkprotocol dient digitaal of in papiervorm op de locatie van de activiteit aanwezig te zijn bij uitvoering van de daarin beschreven activiteiten. Naleving ervan kan door het Bevoegd Gezag worden gecontroleerd. Omdat de inhoud voortvloeit uit de Gedragscode, heeft het werkprotocol een juridische status. Zie paragraaf 6.8 voor de inhoudelijke eisen aan een EWP.

### **Effectieve maatregel**

Een maatregel kan effectief genoemd worden als deze bijdraagt aan het voorkomen of beperken van schade aan soorten en hun leefgebied en de gunstige staat van instandhouding van de soort niet negatief beïnvloed wordt.

### **Essentiële voortplantings- of rustplaatsen en vliegroutes**

Essentiële voortplantings- of rustplaatsen zijn elementen, objecten of gebieden die nodig zijn in het leefgebied van een soort om de lokale populatie de mogelijkheid geven te overleven in het gebied. Hieronder vallen nest- en rustplaatsen (inclusief 'roestplaatsen'), holen, burchten, verblijfplaatsen in gebouwen (spletten, holtes) of overwinteringsplekken. Sommige soorten hebben een vaste voortplantings- of rustplaats waarbij jaarrond of ieder jaar op precies dezelfde plek gebruik gemaakt wordt van het verblijf. Andere soorten kunnen meerdere voortplantings- en rustplaatsen hebben, maar deze vormen samen dikwijls een netwerk en ze zijn daarmee tezamen essentieel voor de soort. Een foerageergebied kan voor soorten essentieel zijn, wanneer er te weinig alternatieven in de buurt aanwezig zijn, of wanneer het foerageergebied op korte afstand van een verblijfplaats aanwezig is en de instandhouding van de verblijfplaats direct samenhangt met de aanwezigheid van het foerageergebied. Vaste vliegroutes van bijvoorbeeld vleermuizen zijn per definitie geen voortplantings- of rustplaats, maar zijn wel essentieel voor de verplaatsing van vleermuizen tussen hun voortplantings- en rustplaatsen en het foerageergebied en ze worden om die reden als essentieel onderdeel van het leefgebied beschermd.

### **Flora- en fauna-activiteit**

Een flora- en fauna-activiteit betreft iedere activiteit met mogelijke gevolgen voor van nature in het wild levende dieren of planten. Onder de Omgevingswet geldt dat een Omgevingsvergunning

nodig is voor een aantal bij Algemene Maatregel van Bestuur (AMvB) bepaalde, voor specifiek aangewezen soorten potentieel nadelige activiteiten. Er kunnen geen vrijstellingen en ontheffingen meer worden verleend. Wel zijn bepaalde activiteiten toegestaan wanneer wordt gewerkt volgens een goedgekeurde Gedragscode (zie 2.2). Gedeputeerde staten zijn bevoegd tot het verlenen van omgevingsvergunningen, onderdeel flora- en fauna-activiteit. Dit betekent ook dat op specifieke onderdelen de regelgeving en het beleid op provinciaal of regionaal niveau kan afwijken van het nationale.

### **Functioneel leefgebied**

Het terrein waarvan een beschermde diersoort gebruik maakt bestaande uit onder meer nest- of broedplaatsen, winterverblijven, foerageergebieden met voldoende voedsel, rust- en schuilplaatsen. Bij vleermuizen gaat het ook om vaste vliegroutes.

### **Gedragscode**

Een door het Ministerie van Landbouw, Visserij, Voedselzekerheid en Natuur goedgekeurde Gedragscode is een generieke vrijstelling waarin algemene maatregelen voor zorgvuldig handelen worden beschreven. De Gedragscode maakt het mogelijk activiteiten uit te voeren bij aanwezigheid van beschermde soorten zonder gebruik te maken van een ontheffingsprocedure. Dit is geregeld in art. 11.45, tweede en derde lid, 11.53, tweede en derde lid en 11.59, tweede en derde lid van het Besluit activiteiten leefomgeving (Bal). Een Gedragscode moet daarvoor aansluiten bij de activiteiten en werkwijze van de organisatie die de Gedragscode gebruikt.

### **Gunstige staat van instandhouding**

Een gunstige staat van instandhouding van een natuurlijke habitat is de staat van instandhouding waarvoor geldt dat:

- het natuurlijke verspreidingsgebied van de habitat en de oppervlakte daarvan binnen dat gebied stabiel zijn of toenemen;
- de voor behoud op lange termijn nodige specifieke structuur en functies bestaan en in de afzienbare toekomst vermoedelijk zullen blijven bestaan, en
- de staat van instandhouding van de voor die habitat typische soorten gunstig is.

Een gunstige staat van instandhouding van een soort is een staat van instandhouding waarvoor geldt dat:

- uit populatiedynamische gegevens blijkt dat de betrokken soort nog steeds een levensvatbare component is van de natuurlijke habitat waarin hij voorkomt, en dat vermoedelijk op lange termijn zal blijven, en
- het natuurlijke verspreidingsgebied van die soort niet kleiner wordt of binnen afzienbare tijd niet kleiner lijkt te zullen worden, en
- er een voldoende grote habitat bestaat en waarschijnlijk zal blijven bestaan om de populaties van die soort op lange termijn in stand te houden.

### **Habitatrichtlijn**

De Habitatrichtlijn is een richtlijn van de Europese Unie. Het doel is bij te dragen tot het waarborgen van de biologische diversiteit in de lidstaten door bescherming van habitats en soorten die van Europees belang zijn. De bescherming van soorten van bijlage IV en V en de aanwijzing van beschermde gebieden voor soorten uit bijlage II zijn verwerkt in het Besluit activiteiten leefomgeving (Bal). De soorten van bijlage I en II uit het verdrag van Bern en bijlage I uit het verdrag van Bonn zijn ook verwerkt in de Habitatrichtlijn.

### **Havenbedrijf**

Een havenbedrijf is een organisatie die verantwoordelijk is voor het beheer, de exploitatie en de ontwikkeling van een haven. Typisch gezien heeft een havenbedrijf verschillende taken, waaronder het onderhouden van de haveninfrastructuur, het beheren van havenfaciliteiten, het



reguleren van scheepvaartactiviteiten, het bevorderen van handel en het stimuleren van economische groei in de regio. Het doel van een havenbedrijf is om de efficiënte werking van de haven te waarborgen en om de concurrentiepositie van de haven te versterken, zowel nationaal als internationaal.

### **Individu**

De verboden uit het Bal hebben betrekking op individuen van beschermde soorten en niet op populaties. Het aantal exemplaren van een beschermde inheemse soort dat in een bepaald geval wordt verstoord, is voor de vaststelling van de overtreding van het verbod op verstoring niet relevant, ook niet indien er geen afbreuk wordt gedaan aan de staat van instandhouding van de soort. Echter, niet iedere handeling die tot gevolg heeft dat een beschermde diersoort zich moet aanpassen aan de veranderde omgeving, moet worden opgevat als een opzettelijke verontrusting.

### **Kwetsbare periode**

De periode waarin een soort gevoelig is voor verstoring. Voor planten kan dit in de bloeitijd zijn, voor diersoorten in de periode van paring, nestbouw, broeden, het grootbrengen van jongen of een winterrust bijvoorbeeld. Per soort of soortgroep kan dit verschillen, daarvoor moet de natuurkalender worden geraadpleegd. Het type activiteit kan ook bepalend zijn of een kwetsbare periode van toepassing is of niet, zodat er maatwerk mogelijk is. Vaak zal een ecologisch deskundige dit kunnen bepalen door soort, functie en activiteit in samenhang tot elkaar te beoordelen

### **Logboek**

In het logboek vermeldt de Opdrachtnemer hoe de maatregelen aantoonbaar zijn uitgevoerd en worden afwijkingen van het EWP en andere bijzonderheden geregistreerd. Een logboek kan bijgehouden worden in bijvoorbeeld een memo, een spreadsheet of een GIS. Het logboek is vormvrij en wordt bepaald met Opdrachtgever.

### **Nationale Databank Flora en Fauna (NDFF)**

De NDFF bundelt, uniformeert en valideert natuurgegevens in Nederland. De gegevens brengen in beeld wat er bekend is over de verspreiding van flora en fauna.

### **Nest**

Nesten van vogels die het hele jaar gebruikt worden, zijn in principe jaarrond beschermd. Een beperkt aantal soorten bewoont het nest permanent of keert elk jaar terug naar hetzelfde nest. Overige vogelnesten vallen in principe alleen tijdens het broedseizoen onder de bescherming van artikel 11.37 Bal. Het broedseizoen verschilt per soort en per individu en is niet in de wet bepaald. Leidend is of een nest in gebruik is. Zodra sprake is van nestbouw, kan worden gesteld dat sprake is van een bezet nest. Een ecologisch deskundige op het gebied van vogels kan beoordelen of een nest een jaarrond beschermd nest betreft. Een indicatieve lijst is gepubliceerd door RVO, zie:

<https://www.rvo.nl/sites/default/files/2021/04/Lijst-jaarrond-beschermde-vogelnesten.pdf>.

### **Opzettelijke beschadiging of vernietiging van voortplantings- of rustplaatsen**

Van een opzettelijke schadelijke handeling in het kader van een flora- en fauna-activiteit is sprake wanneer men willens en wetens het risico op overtreding van een verbod in de Omgevingswet aanvaardt en de potentieel schadelijke handeling desondanks toch uitvoert. Wanneer men op basis van een quick scan of inventarisatiegegevens vooraf had kunnen weten dat er sprake was van een kwetsbare beschermde situatie, maar men naliet deze informatie op te zoeken, is dus sprake van opzet, omdat men deze informatie redelijkerwijs had kunnen opzoeken. Artikel 12, eerste lid, onder d, van de Habitatrichtlijn, heeft ook betrekking op onopzettelijke beschadiging of vernietiging van voortplantings- of rustplaatsen. Dit is in het Bal vastgelegd in lid 1, sub d, van

artikel 11.46, voor de soorten waarop de Habitatrichtlijn van toepassing is. Voor de soorten waarop de Vogelrichtlijn van toepassing is en voor de andere soorten vermeld op de lijst in bijlage IX van het Bal, geldt evenwel dat voor een overtreding het opzetvereiste geldt.

### **Ruimtelijke ingreep (RI)**

Iedere ruimtelijke ingreep omvat activiteiten die een functieverandering van de werklocatie tot gevolg hebben. Ruimtelijke ingrepen moeten voldoen aan de criteria in artikel 8.74k, eerste lid, van het Besluit kwaliteit leefomgeving. Dat betekent in de praktijk dat ruimtelijke ingrepen noodzakelijk zijn vanuit het oogpunt van flora en fauna, zoals eenmalige grootschalige beheeringrepen. Onder de definitie vallen ook beheer- en onderhoudsactiviteiten, die niet op reguliere schaal, wijze of frequentie plaatsvinden of die niet in een beheerplan zijn vastgelegd. Het zijn daarnaast activiteiten, die tot gevolg hebben dat de functionaliteit van het leefgebied van een beschermde soort significant wordt aangetast of permanent verdwijnt op de betreffende locatie. Deze significante aantasting kan soms tijdelijk zijn wanneer geen sprake is van permanent ruimtebeslag (zoals bij het trekken van leidingen).

Zie tabel 2 in deze Gedragscode voor een overzicht van alle toegestane activiteiten onder RI.

### **Verstoring**

Er is sprake van verstoring wanneer een activiteit een verontrusting veroorzaakt die een nadelige invloed heeft op de overlevingskansen of het voortplantingssucces van het betreffende dier.

Er is al sprake van een verstoring zodra de functie van een voortplantings- of rustplaats van een soort, al dan niet tijdelijk, door een activiteit niet of minder goed kan worden vervuld, ook al blijft die plaats fysiek in stand. Verstoringen moeten per soort worden beoordeeld, waarbij de intensiteit, duur en frequentie van herhaling van de verstoring in beschouwing worden genomen. Projectspecifieke werkprotocollen opgesteld door een ecologisch deskundige dienen de kans op verstoring en de eventuele gevolgen daarvan voor soorten te voorkomen of zoveel mogelijk te beperken.

### **Vogelrichtlijn (VRL)**

De Vogelrichtlijn is een richtlijn van de Europese Unie. Het doel is de bescherming, het beheer en de regulering van de in de lidstaten voorkomende vogels. De bescherming van soorten en de aanwijzing van beschermde gebieden voor specifieke soorten van bijlage I en voor trekvogels zijn verwerkt in het Besluit activiteiten leefomgeving (Bal).

### **Voorkeursperiode**

De werkzaamheden worden bij voorkeur in deze periode uitgevoerd. In deze periode kunnen algemeen geldende voorzorgsmaatregelen aan de orde zijn, die dan staan vermeld bij de natuurkalender.

### **Vorzorgsmaatregelen**

Maatregelen ter bescherming van soorten, die moeten worden genomen wanneer een van de natuurwerkzaamheden van hoofdstuk 8 wordt uitgevoerd, een en ander zoals beschreven bij de betreffende natuurkalender.

### **Vrijstelling**

Een programma of omgevingsverordening kan aangeven dat er geen omgevingsvergunning nodig is voor bepaalde flora- en fauna-activiteiten. De Omgevingsregeling of een Gedragscode kan dat ook doen. Om een activiteit vrij te stellen, moet die wel voldoen aan de voorwaarden die gesteld worden in het programma, omgevingsverordening, Omgevingsregeling of Gedragscode.

### **Wezenlijke invloed**

Een negatieve invloed op de populatie ter plaatse die substantieel en (meestal) blijvend is voor de betreffende soort. Een activiteit wordt beschouwd als het hebben van een wezenlijke invloed op

dieren wanneer het hun gezondheid, hun vermogen om natuurlijk gedrag te vertonen, hun voortplanting of hun overleving bedreigt. Dit kan onder meer betrekking hebben op habitatvernietiging en verstoring in een kwetsbare periode.

### **Zorgplicht**

Algemene preventieve maatregelen die voortkomen uit verantwoord handelen ten aanzien van planten en dieren. In artikel 11.27 van het Bal is de zorgplicht voor alle in het wild voorkomende planten en dieren vastgelegd. Initiatiefnemers van een flora- en fauna-activiteit zijn verplicht zich ervan te vergewissen dat op de locatie van de voorgenomen activiteit, geen in het wild levende dieren van beschermde soorten of hun belangrijke leefgebieden of natuurlijke habitats aanwezig zijn. Onder nadelige gevolgen dient hierbij niet alleen de dood of verwonding van dieren, dan wel de vernieling of beschadiging van planten te worden verstaan. Dit verplicht initiatiefnemers van ruimtelijke ingrepen of andersoortige activiteiten ertoe om voorafgaand aan de uitvoering of realisatie zich op de hoogte te stellen van de aanwezige natuurwaarden, de kwetsbaarheid van die natuurwaarden en van de mogelijke gevolgen van hun handelen voor die natuurwaarden. Dit vereist zorgvuldigheid van de initiatiefnemers. Zij dienen ook al bij de voorbereiding van hun activiteiten oog te hebben voor de bescherming van de natuurwaarden en tijdens de uitvoering steeds een focus te hebben op het voorkomen of ongedaan making van nadelige effecten op die natuurwaarden. Niet iedere activiteit is per se een flora- en fauna-activiteit: situaties waarvoor redelijkerwijs kan worden aangenomen dat er geen natuurwaarden in het geding zijn, bijvoorbeeld op basis van de aard van de werkzaamheden of planning daarvan, behoeven geen uitvoerig verkennend onderzoek vooraf.

### **Zorgvuldig handelen**

1. Het verrichten van de flora- en fauna-activiteit moet zorgvuldig gebeuren. Van 'zorgvuldig' is sprake als de activiteit geen wezenlijke invloed heeft op de dier- of plantensoort. Daarnaast betekent 'zorgvuldig' dat in redelijkheid alles wordt gedaan of nagelaten om te voorkomen, of zoveel mogelijk te beperken, dat:
  - de dieren worden verstoord;
  - de dieren worden gedood;
  - rustplaatsen of voortplantingsplaatsen van de dieren worden vernield of beschadigd;
  - eieren van de dieren worden vernield;
  - de planten worden geplukt, afgesneden, onworteld of vernield.
2. Het gebruiken van de Gedragscode is niet zomaar mogelijk. Vanuit zorgvuldig handelen is het verplicht om als gebruikende organisatie de Gedragscode van toepassing te verklaren. Dat voorkomt dat tijdens het werk of achteraf pas de Gedragscode wordt gebruikt als rechtvaardiging voor een activiteit. Zorgvuldig betekent: vooraf, bewust, kennis hebben van de inhoud en zorgdragen dat in het proces alles geregeld is om volgens de eisen van de Gedragscode te werken. De gebruiker van de Gedragscode moet met een document kunnen aantonen dat de Gedragscode van toepassing is verklaard door een persoon met mandaat binnen de organisatie van de initiatiefnemer.

## GERAADPLEEGDE LITERATUUR

- Aedes. 2023. Gedragscode soortenbescherming voor woningcorporaties.
- Andrews, H. 2018. *Bat roosts in trees*, Pelagic Publishing Exeter. ISBN: 978-1-78427-161-9.
- Bairlein, F., J. Dierschke, V. Dierschke, V. Salewski, O. Geiter, K. Hüppop, U. Köppen & W. Fiedler. 2014. *Atlas der Vogelzugs. Ringfunde deutscher Brut- und Gastvögel*. Aula-Verlag, Wiebelsheim.
- Banks, B. & T. J. C. Beebee. 1988. Reproductive Success of Natterjack Toads *Bufo calamita* in Two Contrasting Habitats. *Journal of Animal Ecology* 57 (2): 475-492.
- Dietz, C., O. Von Helversen, & D. Nill. 2017. *Vleermuizen Alle soorten van Europa en Noordwest-Afrika* (vert. P.H.C. Lina). De Fontein/Tirion Uitgevers B.V., Utrecht.
- Douma, T, D. Tuitert & A. De Baerdemaeker. 2019. Een tweede kraamkolonie van ruige dwergvleermuizen (*Pipistrellus nathusii*) voor Nederland. *VLEN-Nieuwsbrief* 80(1): 7-10.
- Foppen, R. & R. Vogel. 2022. Staat van instandhouding van soorten van de Vogelrichtlijn zonder instandhoudingsdoelen in Natura 2000-gebieden. *Sovon-rapport 2022/81*. Sovon Vogelonderzoek Nederland, Nijmegen.
- Heij, C.J. 1985. *Comparative Ecology of the house sparrow *Passer domesticus* in Rural, Suburban and urban situations*. Vrije Universiteit van Amsterdam
- Hulva, P., I. Horacek, P.P. Strelkov & P. Benda. 2004. Molecular architecture of *Pipistrellus pipistrellus* *Pipistrellus pygmaeus* complex (Chiroptera: Vespertilionidae): further cryptic species and Mediterranean origin of the divergence. *Mol Phylogenet Evol* 32(3):1023–1035.
- Juridisch Kader Behorende bij Kennisdocumenten Soortbescherming, BIJ12, januari 2024:  
<https://www.bij12.nl/onderwerp/natuurinformatie/kennisdocumenten-soorten-natuurbescherming>
- Kapteyn, K. & P.H.C. Lina. 1994. Eerste vondst van een kraamkolonie van Nathusius' dwergvleermuis *Pipistrellus nathusii* in Nederland. *Lutra* 37(2): 106-108.
- Krijgsveld, K.L., R.R. Smits & J. van der Winden. 2008. *Verstoringsgevoeligheid van vogels. Update literatuurstudie naar de reacties van vogels op recreatie. Rapportnummer 08-173*. Bureau Waardenburg, Culemborg.
- Lagerveld S., T. Wilkes, M.E.B. van Puijenbroek, B.C.A. Noort & S.C.V. Geelhoed. 2023. Acoustic monitoring reveals spatiotemporal occurrence of Nathusius' pipistrelle at the southern North Sea during autumn migration. *Environ Monit Assess* (2023) 195:1016.
- Mayer, F & O. Von Helversen. 2001. Sympatric distribution of two cryptic bat species across Europe. *Biol. J. Linn. Oc.* 74(3):365–374.
- Ministerie van Infrastructuur en Waterstaat, 2020. *Havennota 2020-2030. Agenda voor krachtige havens in een duurzame en digitale economie*.
- Niethammer, J. & F. Krapp, (eds.). 2004. *Handbuch der Säugetiere Europas. Band 4: Fledertiere. Part II: Chiroptera II*. Aula-Verlag, Wiebelsheim.

Nooij, R. de, R. Lenders, R. Leuven, A. Spitzen, R. Zollinger & R. Iken. 2010. Ruimte geven, ruimte nemen. Een managementplan voor de Rugstreeppad in de Noordoostpolder. *Journal Flora en fauna* 7(1): 1-11.

Norren, E. van, J. Dekker & H. Limpens. 2020. Basisrapport Rode Lijst Zoogdieren 2020 volgens Nederlandse en IUCN-criteria. Rapport 2019.026. Zoogdierverseniging, Nijmegen.

Oosterhuis, R. 2013. Dispersie en zwerfgedrag van Huismussen in Leek en Lettelbert. *Limosa* 86: 80-87.

Ottburg, F.G.W.A. & C.A.M. van Swaay (red.). 2014. Gunstige referentiewaarden voor populatieomvang en verspreidingsgebied van soorten van bijlage II, IV en V van de Habitatrichtlijn. WO-rapport 124. Wettelijke Onderzoekstaken Natuur & Milieu, Wageningen.

Rijkswaterstaat. 2023. Gedragscode Soortenbescherming Rijkswaterstaat. publicatie nr. 23405179

RVO. 2022. Reikwijdtedocument (Versie 1.0 – oktober 2022) inclusief de bijbehorende documenten 'Bijlage 1: Soortenlijst voor kleinschalige ruimtelijke ingrepen' (Versie 1.0 – oktober 2022) en 'Bijlage 2: Maatregelencatalogus' (versie 2.0 – oktober 2023).

Sovon Vogelonderzoek Nederland. 2018. Vogelatlas van Nederland. Broedvogels, wintervogels en 40 jaar verandering. Kosmos Uitgevers, Utrecht/Antwerpen.

Spoelstra, K. 2016. Ruige dwergvleermuis *in*: Broekhuizen, S., K. Spoelstra, J.B.M. Thissen, K.J. Kanters & J.C. Buys (eds.). 2016. Atlas van de Nederlandse zoogdieren – Natuur in Nederland 12. Naturalis Biodiversity Center & EIS Kenniscentrum Insecten en andere ongewervelden, Leiden.

Staa, E. van der. & M. Benders. 2011. Evaluatie Pilot Duurzaam Broedvrij houden 2011. Staro Natuur en Buitengebied, Gemert.

Stadswerk. 2020. Gedragscode soortbescherming voor gemeenten.

Tursic, A., N. Jeurink, H. Oudega & J. van Mulken. 2012. Vogels en geluid. Nieuwe methode effectbepaling geluid op vogels. Toets 03 12.

VBNE. 2023. Gedragscode soortenbescherming natuurbeheer.

Wilson D.E. & R.A. Mittermeier. 2019. Handbook of the Mammals of the World - Vol. 9, Bats. Lynx Editions, Barcelona.

Wortel, M., P. van Els, J. Schoppers & A. van Kleunen. 2023. Effectiviteit van maatregelen voor de Huismus. Sovon-rapport 2023/75. Sovon Vogelonderzoek Nederland, Nijmegen.

## BIJLAGE A: MINIMALISEREN VERSTORING

Overgenomen uit het Reikwijdtedocument van RVO, 2023 (versie 2.0).

### Inleiding

Voor vogels en Europees beschermde dieren geldt dat de soort en/of de rust- en voortplantingsplaats niet verstoord mogen worden. Versturende activiteiten mogen geen wezenlijke invloed op de staat van in stand houding van de soort hebben. De verstoringvrije afstand dient te worden bepaald door een ecologisch deskundige. De wijze waarop de verstoringvrije afstand is bepaald, dient te worden opgenomen in het plan van aanpak. Onderstaande uitleg en criteria gelden hierbij als handvat.

### Wat is verstoring?

Wanneer ingrepen in of in de directe omgeving van leefgebied van beschermde soorten plaats vinden, kunnen soorten verstoring ondervinden. Verstoring kan zich uiten in fysiologische effecten zoals een verhoogde hartslag of stress, gedragseffecten zoals alertheid en vluchten. Het vluchtgedrag brengt extra energie uitgaven met zich mee wat gecompenseerd moet worden met extra foerageerperioden. Uiteindelijk kunnen effecten doorwerken op de reproductie (direct wanneer een nest verlaten wordt of indirect via minder voedsel of minder beschikbaar broedhabitat) of op de overleving. Dit laatste is ook afhankelijk van de mate van verstoring en de aanwezigheid van alternatief leefgebied.

Voor soorten van de Habitat- en Vogelrichtlijn is sprake van een overtreding van het verbod verstoren als daarbij een wezenlijke invloed uitgaat op de betrokken populatie. Met name voor soorten in een ongunstige staat van instandhouding verdienen hierbij aandacht. Verstoren kan ook leiden tot verlaten van nest- en voortplantingslocaties, in dat geval is sprake van een overtreding op het verbod vernielen en beschadigen van voortplantingslocaties.

Om overtreding op deze verbodsbepalingen te voorkomen is het nodig een verstoringvrije afstand van het werkterrein tot de voortplantings- of rustlocatie, of essentieel leefgebied te hanteren.

### 1. Verstoringsevoeligheid van de soort

*(o.b.v. de uitwerking voor vogels door Krijgsveld et al. 2008)*

- De verstoringafstand neemt toe met toenemende lichaamsgrootte (gewicht). Bij grotere vogels en dieren een grotere afstand.
- De verstoringafstand is groter voor carnivoren (bijvoorbeeld roofvogels) dan herbivoren (bijvoorbeeld vinken).
- De verstoringafstand is groter voor sociaal voorkomende dieren (bijvoorbeeld koloniebroeders, in groepen foeragerende vogels).
- De verstoringafstand is groter naarmate de groep groter is.
- Het verstoringseffect is groter voor broedvogels en trekvogels dan voor niet-broedvogels (in bijlage 2 zijn de broedvogels van Nederland opgenomen, een deel daarvan is ook trekvogel).
- Het verstoringseffect is groter voor een kwetsbare soort (Rode lijst status 'kwetsbaar of hoger' kan hiervoor gebruikt worden).
- Het verstoringseffect is groter bij een open habitat (bijvoorbeeld grasland) dan een gesloten habitat (bijvoorbeeld bos).
- Het verstoringseffect is groter als er een voedselgebied wordt verstoord waarvoor geen alternatief beschikbaar/bereikbaar is.

## 2. Impact van werkzaamheden ten opzichte van de bestaande situatie

Daarnaast hebben Krijgsveld *et al.* (2008) geconcludeerd dat andere factoren die van invloed zijn op de verstoringafstand, van lokale omstandigheden afhankelijk zijn:

- Bepalend is de karakteristiek van de werkzaamheden (de verstoringbron). Dit betreft de intensiteit, frequentie en voorspelbaarheid. Soorten die in hoge mate gewend zijn aan achtergrondgeluiden, trilling en verlichting zijn minder snel verstoord.
- Vogels worden verstoord door geluid, indien er geen onderlinge natuurlijke communicatie plaats kan vinden (Tursic *et al.*, 2012). Daarbij is het met name van belang in hoeverre er overlap zit in het frequentiespectrum van de verstoringbron en dat van de vogelsoort.
- Conditie van de vogel, voedselbehoefte op moment van of in periode van verstoring, aanwezigheid van alternatief leefgebied en risico op predatie.

### Voorbeelden van uitwerkingen

1. Indien een verstoringgevoelige soort zoals een kraanvogel een voortplantingskolonie heeft op een stille locatie en de werkwijze een grote geluidsbelasting, trilling en/of licht veroorzaakt, is de indicatieve verstoringvrije afstand 200-300m. De soort mag op de voortplantingslocatie geen extra geluid, licht en/of trilling ervaren.
2. Indien een niet verstoringgevoelige soort zoals een ekster een voortplantingsplaats heeft op een locatie met veel verkeer en straatverlichting (geluid, trilling en licht) en de werkwijze geen extra geluidsbelasting, trilling en/of licht veroorzaakt, is de indicatieve verstoringvrije afstand 5-10m.

## **BIJLAGE B: BEVER EN DASSENPROTOCOL BIJ SPOOR- EN WEGTALUDS EN WATERKERINGEN**

Overgenomen uit het Reikwijdtedocument van RVO, 2023 (versie 2.0).

### **Werkwijze bever- en dassenactiviteit in/ nabij spoor- en wegtaluds en waterkeringen, waarbij veiligheid in het geding kan komen**

#### **Inleiding**

Door graafactiviteit van bevers en dassen kunnen taluds verzakken wat kan leiden tot onveilige situaties op het spoor en op de weg, alsook, in geval van waterkeringen, kan graafactiviteit leiden tot verzwakking van de werking van de kering waarmee het niet meer kan voldoen aan de gestelde veiligheidsnormen. Indien niet tijdig wordt ingrepen, kan dit op termijn tot acute veiligheidssituaties leiden. Dit geldt ook in relatie tot de aanwezigheid van beverdammen. Deze kunnen onder meer leiden tot opstuwning en verminderde afvoer van water, hetgeen ook de stabiliteit van voorgenoemde kunstwerken in het geding kan brengen.

Vanwege het feit dat de omgang met bever- en dassenactiviteit als geheel bezien vrij complex is waarbij vooralsnog ook allerlei (deels ook experimentele) (maatwerk)oplossingen worden toegepast, maakt dat er vooralsnog de nodige restricties blijven gelden voor toepassing onder de werking van gedragscodes. Naarmate op dit punt meer positieve ervaringen worden opgedaan met soortspecifieke maatregelen, kan dit te zijner tijd aanleiding zijn het handelsbereik onder de werking van een gedragscode te vergroten en kan naar aanleiding daarvan ook onderliggend (werk)document worden aangevuld. Er wordt hierbij thans in onderliggend document vooralsnog van het standpunt uitgegaan dat ter plaatse de algehele functionaliteit van voortplantingsplaatsen of rustplaatsen van de bever en de das niet in het geding mag komen. Kan dit alles niet worden gewaarborgd, dan dient een reguliere ontheffing te gelden.

Onderstaande werkwijze bij aanwezige bever- en dassenactiviteit in/ nabij spoor- en wegtaluds en waterkeringen betreft een manier om te komen tot een generieke handelwijze die onder de werking van een gedragscode kan worden uitgevoerd.

Het is van toepassing bij niet-acute situaties (niet zijnde calamiteiten), waarbij op termijn in relatie tot voorgenoemde elementen de volksgezondheid of veiligheid in het geding kan komen en tijdig actie noodzakelijk is.

#### *Bronnen:*

- Beverprotocol voor de waterbeheerders in de provincies Gelderland en Zuid-Holland. Waterschap Vallei en Veluwe, 2020.
- Apperloo, R & M. van der Sluis, 2022. Gedragscode Wet natuurbescherming Beheer en Onderhoud ProRail. Onderdeel Soortbescherming, Bestendig beheer en onderhoud. Rapport 20-004. Ecogroen bv Zwolle.
- BIJ12, 2017. Kennisdocument Bever 1.0.
- Voorgestelde werkwijze R. Apperloo in opdracht van Prorail Friesland en Groningen 7 juni 2021
- Protocol Flora en Faunawet Waterschap Peel en Maasvallei: Verdrijven van dassen uit een waterkering
- Dassenprotocol Beheer en Onderhoud. Waterschap Aa en Maas 2016



## Werkwijze

Op basis van het bovenstaande, volgt hierna een werkwijze verdeeld over twee scenario's:

- 1) een uitgangssituatie waarbij op een geheel nieuwe locatie/traject bever- en dassenactiviteit wordt waargenomen bestaande uit beginnend graafwerk dan wel (aanzetten tot) beverdammen (betreffende niet gevestigde dieren), en
- 2) een uitgangssituatie waar zich reeds dieren gevestigd hebben en eveneens ingrijpen noodzakelijk wordt geacht.

### Scenario 1. Bever-/dassenactiviteit van nog niet gevestigde dieren

#### Vooraf

- Er worden door een (ecologisch) deskundige in een beheerplan locaties/trajecten geduid waar activiteiten van bevers/dassen tot veiligheidsrisico's kunnen leiden. Omschrijf de risico's op deze locaties.
- Voor deze locaties/trajecten wordt door een ecologisch deskundige inzichtelijk gemaakt hoe het is gesteld met de lokale bever- of dassenpopulatie in de omgeving en waar de vluchtpijpen en/of burchtlocaties zijn gelegen. Randvoorwaarde is dat de onderhavige trajecten reeds geen primair leefgebied zijn van de soort.
- Er worden binnen de omschreven veiligheidstrajecten door (een) ecologisch deskundige(n) regelmatig controles uitgevoerd op activiteit van bevers/dassen. Er wordt uitgegaan van minimaal 1 keer per maand. De hieronder beschreven bever-/dassenactiviteit met bijbehorende handelingen is daarmee dus maximaal een maand oud.

#### Aangetroffen beveractiviteit/ dassenpijpen

- Een ecologisch deskundige voert ook de hieronder geduide onderzoeken en maatregelen uit en analyseert deze, alsook adviseert bij de hieronder geduide herstelmaatregelen en werende voorzieningen.
- Duidt en beschrijf hierbij de locatie(s) van de waargenomen bever-/dassenactiviteit.
- Wat is de status: gaat het hier om recente bever/dassenactiviteit (beginnend graafwerk, (aanzetten tot) beverdammen) van nog niet gevestigde dieren?
- Indien ja, zie hierna. Indien nee, zie onder scenario 2 'Activiteit van zich reeds gevestigde dieren'.
- In geval van graafwerk van **bevers** kunnen dieren worden ontmoedigd door de volgende werkwijze:
  - o Versper de ingang van de hopen met de hand voor  $\frac{3}{4}$  met respectievelijk grond of boomstammetjes. Stamp of verdicht de grond niet; er moet nog lucht het hol in kunnen komen. Als een hol voor  $\frac{3}{4}$  is dichtgezet, wordt de graaf- of vraatactiviteit vervolgens gemonitord. Herhaal deze handeling totdat uit controle blijkt dat de ingang naar het hol niet meer geopend wordt. o Als uit controle van het hol (middels wildcamera's) blijkt dat de bever het hol heeft verlaten of als na minimaal 3 aaneengesloten dagen geen graaf- of vraatsporen meer worden waargenomen, dan kunnen de hopen (al dan niet met behulp van een minikraan) zorgvuldig worden nagegraven, aangevuld, eventueel (met uithardend materiaal) verdicht en kan, indien gewenst, de betreffende locatie ook opnieuw worden ingezaaid.
  - o Het is hierna vervolgens toegestaan aanvullende maatregelen te treffen om dieren blijvend te weren. Te denken valt hierbij onder meer aan het plaatsen van damwanden, het ingraven van gaas en het verwijderen van de aanwezige vegetatie waarmee dekking, voedselaanbod alsook de mogelijkheid voor het maken van beverdammen wordt weggenomen (houd hierbij echter ook rekening met andere natuurwaarden!). De schaalgrootte van betreffende voorzieningen is daarbij onder dit scenario, in geval van afwezigheid van primair leefgebied, in

- beginsel geen limiterende factor. Wel wordt verwacht dat de betrokken ecologisch deskundige e.e.a. op basis van de veiligheidsrisico's en actuele stand van zaken rondom de beverpopulatie in de omgeving nader onderbouwd/documenteert.
- (Aanzetten tot) Beverdammen kunnen gelijktijdig met het definitief ontmantelen van aangetroffen beverholen worden weggenomen met rijdend materiaal (bijv. een kraan). Indien dit eerder gebeurt op het moment dat nog onderzoek plaatsvindt naar de bewoningsstatus van holen zoals hiervoor vermeld, gebeurt zulks in handkracht voor zover daarbij potentieel risico aanwezig is op fysieke aantasting van holen (en dieren). Het vrijkomende hout wordt afgevoerd.
  - De ecologisch deskundige legt de uitgevoerde werkwijze conform dit protocol vast in een logboek.
- In het geval van graafwerk van **dassen** geldt een soortgelijke werkwijze als dat ten aanzien van de bever zoals hierboven beschreven (hetgeen dan ook dient te worden opgevolgd), zij het dat (aanvullend):
- De voor  $\frac{3}{4}$  dichtgezette ingang van de vluchtpijp uiterlijk om de dag te worden gecontroleerd en de handeling van het dichtzetten dient telkens te worden herhaald totdat de das het hol uit eigen beweging heeft verlaten.
  - Pas als de voor  $\frac{3}{4}$  dichtgezette ingang 14 dagen achtereen niet meer door de dieren open is gegraven, mag worden verondersteld dat het hol verlaten is en kan ontmanteling plaatsvinden.
  - Het aanbrengen van 'geurvlaggen' bij de ingangen van de vluchtpijpen (zoals lappen met daarop petroleum aangebracht) is optioneel en kán de dieren bewegen de holen sneller te verlaten.
  - Als alternatief voor het handmatig (deels) dichtzetten van vluchtpijpen, kan gekozen worden voor het aanbrengen van een 'dassenpoortje' op de ingang van de holen. Eventueel aanwezige dieren kunnen daarmee wel het hol verlaten, maar niet meer terugkeren. Ook hierbij dient de activiteit gemonitord te blijven worden (wildcamera-onderzoek) om vast te kunnen stellen of het hol verlaten is. Dit bepaalt ook het beslismoment waarop het hol ontmanteld kan worden.

## Scenario 2. Activiteit van zich reeds gevestigde dieren

### *Vooraf*

- Laat álle bekende bever- en dassenholen/burchten/beverdammen minimaal 2 keer per jaar door (een) ecologisch deskundige(n) schouwen, waarbij de activiteit wordt gemonitord. Evalueer/documenteer eveneens minimaal 2 keer per jaar - aansluitend op de schouw - of de aangetroffen situatie een indicatie is voor een mogelijk toekomstige bedreiging/risico voor de stabiliteit/berijdbaarheid wat de noodzaak voor ingrijpen legitimeert. - Voor op voorhand voorziene risicovolle locaties is extra alertheid gewenst en is aldus frequenter schouwen/evalueren nodig. Ook hierbij dient te worden aangesloten bij een frequentie van minimaal 1 keer per maand.
- Naast bekende locaties van bever-/dassenactiviteit waar zich reeds dieren hebben gevestigd (I), kan het zijn dat tijdens onderzoek locaties aan het licht komen waar dieren zich reeds gevestigd hebben die voorheen nog niet bekend waren (II). Ook in dit geval geldt dat geëvalueerd/gedocumenteerd wordt of de aangetroffen situatie een indicatie is voor een mogelijk toekomstige bedreiging/risico voor de stabiliteit/berijdbaarheid wat de noodzaak voor ingrijpen legitimeert.
- In beide gevallen (I/II) kunnen bepaalde handelingen op risicovolle locaties worden uitgevoerd met dien verstande dat daarmee de algehele functionaliteit van bestaande (actuele) voortplantingsplaatsen of rustplaatsen van de bever/dassen ter plaatse NIET in het geding komt. Dit is pertinent niet toegestaan. De betreffende dieren dienen ter plaatse stand te kunnen houden. De betrokken ecologisch deskundige dient daarop toe te zien.

- De onder dit scenario beschreven handelingen zijn alleen van toepassing in relatie tot 1). in aanbouw/recent gegraven hollen en hoogwatervluchtplaatsen (bever) en in aanbouw/recent gegraven vluchtpijpen (das); 2). oude hollen (bever) of vluchtpijpen (das) en hoogwatervluchtplaatsen (bever) (allen met geen of slechts incidenteel gebruik) en 3). recent gebouwde beverdammen/ aanzetten daartoe op risicovolle locaties. Het gaat hierbij om één of slechts enkele verblijfplaatsen (bever) of vluchtpijpen (das) waarvoor aantoonbaar een alternatief beschikbaar is in de omgeving op (een) niet risicovolle locatie(s) (omgevingscheck). Dit wordt eveneens goed gedocumenteerd. Indien dit alles niet aan de orde is en wel een noodzaak tot ingrijpen aanwezig is, dan wel de algehele functionaliteit niet kan worden gewaarborgd, dient een ontheffing te gelden.
- In geval van aantreffen van voorheen onbekende locaties met reeds gevestigde dieren (II), dient de locatie (ook) te worden vastgelegd en goed gedocumenteerd en wordt vervolgens meegenomen in de periodieke schouw zoals hiervoor gesteld.

#### *Aangetroffen (aanvullende) bever-/dassenactiviteit*

- Een ecologisch deskundige, voert de hieronder geduide onderzoeken en maatregelen uit, alsook adviseert bij de hieronder geduide herstelmaatregelen en werende voorzieningen.
- Duidt en beschrijft hierbij de locatie(s) van de bever-/dassenactiviteit.
- Wat is de status: gaat het hier om reeds gevestigde dieren (al dan niet op een voorheen onbekende locatie)?
- Indien ja, zie hierna. Indien nee, zie scenario 1 'Bever-/dassenactiviteit van nog niet gevestigde dieren'.
- Wat is de bewoningsstatus van het hol, hollen of vluchtpijpen? Zo nodig wordt nader veldonderzoek gedaan volgens daartoe geëigende onderzoeksprotocollen.
- In geval van een functie als kraamverblijf/-burcht, dient de functionaliteit daarvan te allen tijde te worden gewaarborgd. Aantasting daarvan is alleen met ontheffing toegestaan.
- In geval van oude, incidenteel gebruikte dan wel in aanbouw zijnde/recent gegraven hollen en hoogwatervluchtplaatsen van de bever op risicovolle locaties, geldt de volgende werkwijze in zoverre er voor de dieren in kwestie daarvoor aantoonbaar alternatieven aanwezig zijn in de omgeving op (een) niet risicovolle locatie(s) (omgevingscheck):
  - o Verwijder hoogwatervluchtplaatsen in een periode van hoogwater na het zakken van het waterpeil. Na het zakken van het water is het hol ongeschikt omdat er niet meer een vanuit het water toegankelijke ingang is. De bever keert dan weer terug naar zijn oorspronkelijke burcht.
  - o Controleer hoogwatervluchtplaatsen ook altijd met een endoscoop/rioolcamera en/of wildcamera. Als uit controle blijkt dat de hoogwatervluchtplaats onbewoond is, kan het hol (al dan niet met behulp van een minikraan) zorgvuldig worden nagegraven, aangevuld, eventueel (met uithardend materiaal) verdicht en kan, indien gewenst, de betreffende locatie ook opnieuw worden ingezaaid.
  - o Bij de overige (oude, incidenteel belopen en/of in aanbouw/recent gegraven) hollen wordt op eenzelfde wijze gehandeld, waarbij alvorens tot ontmanteling over te gaan ter zorgvuldig handelen ook een ontmoedigingsbeleid gevoerd wordt zoals hiervoor onder scenario 1 beschreven. De betrokken ecologisch deskundige bepaald in dit geval of ter plaatse in handkracht of met rijdend materiaal (kraan) gewerkt moet/kan worden.
  - o Ook in relatie tot het verwijderen van (aanzetten tot) beverdammen, wordt door de betrokken ecologisch deskundige bepaald of ter plaatse in handkracht of met rijdend materiaal gewerkt moet/kan worden. Het vrijkomende hout wordt afgevoerd.
- In geval van oude, incidenteel gebruikte dan wel in aanbouw zijnde/ recent gegraven vluchtpijpen van de das op risicovolle locaties, geldt de volgende werkwijze in zoverre er voor de dieren in kwestie daarvoor aantoonbaar alternatieven aanwezig zijn in de omgeving op (een) niet risicovolle locatie(s) (omgevingscheck):

- Controleer vluchtpijpen ook altijd met een wildcamera-onderzoek (minimaal 2 weken). Als uit controle blijkt dat er sprake is van vluchtpijpen in aanbouw, recent gegraven vluchtpijpen of oude vluchtpijpen met geen en slechts incidenteel gebruik, kan de gedragscode toegepast worden.
- Alvorens tot ontmanteling over te gaan wordt ter zorgvuldig handelen ook een ontmoedigingsbeleid gevoerd zoals hiervoor onder scenario 1 beschreven. De betrokken ecologisch deskundige bepaald in dit geval of ter plaatse in handkracht of met rijdend materiaal (kraan) gewerkt moet/kan worden.
- Het is hierna vervolgens toegestaan aanvullende maatregelen te treffen om de dieren blijvend uit spoor- en wegtaluds en waterkeringen te weren zoals ook onder scenario 1 vermeld, zij het dat de schaalgrootte van betreffende voorzieningen in geval van reeds gevestigde dieren wél een limiterende factor is. Ook hierbij geldt immers dat de algehele functionaliteit van bestaande (actuele) voortplantingsplaatsen of rustplaatsen van de bever/das in de omgeving, welke behouden blijven, niet in het geding mag komen. De betrokken ecologisch deskundige dient de mogelijkheden hiertoe, op basis van de veiligheidsrisico's en actuele stand van zaken rondom de aanwezige (te behouden) verblijfplaatsen in de omgeving, nader te onderbouwen/documenteren.
- Afhankelijk van de (nabije) ligging van de kraamverblijf/-burcht en andere actief in gebruik zijnde holen/vluchtpijpen welke worden ontzien, kan het bij voorgenoemde handelingen nodig zijn dat buiten de kwetsbare voortplantingsperiode (voor de bever mei-aug., voor de das dec. – juni) wordt gewerkt en zo nodig – waar mogelijk - ook in handkracht om verstoring en fysieke aantasting van deze locaties te voorkomen. Ook vorstperioden kunnen aanleiding zijn om voorgenoemde handelingen niet uit te voeren. De ecologisch deskundige dient hierin te adviseren en zorgt zo nodig ook voor markeringen in het veld ter zonerings.
- De ecologisch deskundige legt de uitgevoerde werkwijze conform dit protocol vast in een logboek.

## **BIJLAGE C: KENNISDOCUMENT NA-ISOLATIE EN RENOVATIES GEBOUWBEWONENDE SOORTEN**



Rijksdienst voor Ondernemend  
Nederland

# Kennisdocument na-isolatie en renovaties gebouwbewonende soorten

Dit document hoort bij het Reikwijdtedocument-  
Maatregelencatalogus

In opdracht van het ministerie van Landbouw, Natuur en  
Voedselkwaliteit

Versie 1.0

Datum 1 maart 2023

## Colofon

Contactpersoon	Danielle Bankert Adviseur ecologie Wet Natuur bescherming T 06 54213408 Danielle.bankert@RVO.nl Team vergunningen natuur Prinses Beatrixlaan 2   2595 AL Den Haag Postbus 19530   2500 CM Den Haag
Auteurs	Danielle Bankert, Jaap van der Sneppen.

Dit product is tot stand gekomen door samenwerking met soortdeskundigen van Sevon en Bureau Stadsnatuur Rotterdam en raadpleging van soortdeskundigen van diverse ecologische adviesbureaus, soortbeschermingsorganisaties en provincies.

## Inhoudsopgave

<b>1 Inleiding</b>	<b>5</b>
1.1 Wat is het probleem?	5
1.2 Het juridisch kader	5
1.3 Het kennisdocument: wat en voor wie?	6
<b>2 Werkzaamheden</b>	<b>8</b>
2.1 Inleiding	8
2.2 Dak isoleren	8
2.3 Dak renoveren	10
2.4 Gevel isoleren	10
2.5 Gevel en schoorsteen renoveren	10
2.6 Renovatie van afwerking behorende bij dak en gevel	11
2.7 Plaatsen zonnepanelen	11
<b>3 Soorten</b>	<b>12</b>
3.1 Inleiding	12
3.2 Huismus	12
3.3 Gierzwaluw	13
3.4 Gewone dwergvleermuis	13
3.5 Laatvlieger	14
3.6 Meervleermuis	14
3.7 Gewone grootoorvleermuis	15
3.8 Ruige dwergvleermuis	15
3.9 Baardvleermuis	16
<b>4 Effecten van werkzaamheden</b>	<b>18</b>
4.1 Inleiding	18
4.2 Dak isoleren van binnenuit	18
4.3 Dak isoleren van buitenaf/dakrenovatie	19
4.4 Spouwmuur isoleren	19
4.5 Gevel isoleren van binnenuit	20
4.6 Gevel isoleren van buitenaf	20
4.7 Gevel en schoorsteen renoveren	20
4.8 Gevel vervangen of gevelbekleding aanbrengen	20
4.9 Renovatie van afwerking behorende bij dak en gevel	20
4.10 Plaatsen zonnepanelen	21
<b>5 Methodiek</b>	<b>23</b>
5.1 Selectie van bewezen en kansrijke maatregelen	23
5.2 Onderzoeksprotocol gierzwaluw	24
5.3 Monitoringskader en monitoringsprotocol na-isolatie en Renovaties	25
<b>6 Maatregelen Vleermuizen</b>	<b>26</b>
6.1 Resultaten uiteenzetting bewezen effectieve en kansrijke maatregelen	26
6.2 Het stappenplan voor na-isolatie en renovaties	27
6.3 Maatregelen bij het plaatsen van zonnepanelen	35
<b>7 Maatregelen vogels</b>	<b>36</b>
7.1 Resultaten uiteenzetting bewezen effectieve	



en kansrijke maatregelen	35
7.2 Het stappenplan voor na-isolatie en renovaties	38
7.3 Maatregelen bij het plaatsen van zonnepanelen	43
<b>8 Monitoring</b>	<b>44</b>
<b>Bijlagen</b>	
Bijlage 1 Bewezen en kansrijke maatregelen vleermuizen	45
Bijlage 2 Bewezen en kansrijke maatregelen vogels	53
Bijlage 3: Verslag kennisbijeenkomst na-isolatie en renovaties vleermuizen	55
Bijlage 4 Verslag kennisbijeenkomst na-isolatie en renovaties vogels	66

# 1 Inleiding

## 1.1 **Wat is het probleem?**

Nederland staat voor een grote verduurzamingsopgave. In het Klimaatakkoord<sup>1</sup> is afgesproken dat we de CO<sub>2</sub>-uitstoot richting 2050 vergaand gaan terugdringen. Een belangrijk onderdeel hiervan is het warmteverlies van gebouwen beperken door middel van na-isolatie en (dak)renovatie. Het gaat momenteel om 50.000 woningen per jaar oplopend tot een totaal van 2,5 miljoen geïsoleerde woningen in 2030 (Nationaal Isolatieprogramma). Naast woningen worden ook bij andere gebouwen deze werkzaamheden uitgevoerd. Het gaat hierbij onder meer om het isoleren van daken, vloeren en gevels. Tevens wordt het gebruik van gas drastisch teruggebracht door de aanleg van warmtepompen en andere alternatieve manieren van woningverwarming. Ook wordt geïnvesteerd in de opwekking van elektriciteit door de plaatsing van zonnepanelen. Echter, de verduurzamingsopgave houdt onvoldoende rekening met natuur, waardoor kwetsbare gebouw bewonende soorten in aantal achteruit gaan.

Daken en gevels en bijbehorende afwerking (zoals boeiborden, gevelbetimmering, gootbekisting) kunnen gebruikt worden door vogels om te broeden en door vleermuizen om te rusten, overwinteren of hun jongen groot te brengen. Met uitvoering van genoemde werkzaamheden kunnen dieren worden gedood doordat bijvoorbeeld spouwmuur overdag - terwijl de vleermuizen daarin slapen - worden gevuld met isolatiemateriaal. Ook worden hun rust- en voortplantingslocaties vernietigd. Naast isolatiewerkzaamheden kunnen ook renovatiewerkzaamheden aan de buitenschil van een gebouw (zoals het vervangen van kozijnen, herstel van voegwerk of vervangen van dak) een bedreiging vormen voor gebouw bewonende vogels en vleermuizen.

Het probleem blijkt inmiddels zeer urgent te zijn: een drastische populatie afname is reeds zichtbaar voor de meervleermuis; van deze soort wordt verwacht dat deze in 2030 in Nederland uitgestorven is<sup>2</sup>. Renovaties en isolatiewerkzaamheden worden hier als belangrijkste oorzaak aangewezen.

## 1.2 **Het juridische kader**

De Europese Vogel- en Habitatrichtlijn verplicht Nederland soorten te beschermen tegen negatieve effecten van ingrepen. Deze bescherming is nationaal geregeld in de Wet Natuurbescherming (Wnb). Voor grootschalige isolaties- en renovaties wordt onder meer gewerkt met een gedragscode. In een gedragscode is voor repeterende handelingen een gunstige werkwijze voor beschermde soorten vastgelegd: met maatregelen wordt voorkomen dat dieren worden gedood en wordt het aanbod aan rust- en voortplantingslocaties gewaarborgd. Ook worden dergelijke werkzaamheden uitgevoerd onder een ontheffing van de Wnb of een gebiedsgerichte ontheffing met een soortmanagementplan (SMP). Met een soortmanagementplan kan in een gemeente de bescherming van soorten

<sup>1</sup> Kamerstuk 32 813, nr. 193

<sup>2</sup> Onderzoekers slaan alarm: 'Door woningisolatie is meervleermuis in 2030 uitgestorven' | Binnenland | AD.nl

lokaal optimaal worden geregeld gelet op de diverse werkzaamheden en projecten die daar gepland zijn.

Recent is de werkwijze voor isolaties en renovaties aan gebouwen onder een gedragscode kritisch beoordeeld door de Raad van State (RvS). De RvS uitspraak van Stroomversnelling/Nul Op de Meter (Uitspraak 201900294/1/R2) heeft laten zien dat de toetsing aan de WNB en de bescherming van soorten beter moet. Twee aspecten van deze uitspraak hebben direct tot problemen in de uitvoering geleid:

1. Van de toe te passen maatregelen moet vooraf vast staan dat deze maatregelen voldoende alternatieven bieden voor het aantal verblijven van de soort. Dit vraagt inzicht in de effectiviteit van maatregelen, terwijl van veel toegepaste maatregelen om te voorzien in alternatieve rust- en voortplantingslocaties het functioneren onbekend is.
2. Vooraf moet voldoende duidelijk zijn welke soorten en functies aangetast worden en wat het effect van het project op de staat van instandhouding: dit leidt met name tot problemen bij grote onderzoeksgebieden. Reguliere inventarisatieprotocollen zijn niet ingesteld op grote gebieden waardoor de inspanning en daarmee de kosten buitensporig hoog worden wanneer hier aan moet worden voldaan.

Door deze onduidelijkheden dreigt het vaststellen van gedragscodes en soortmanagementplannen te stagneren. Het isoleren en renoveren van woningen en andere gebouwen is echter in volle gang, het gaat om duizenden gebouwen per week. Er bestaan dan ook grote zorgen dat gebouw bewonende vleermuizen en vogels onvoldoende worden beschermd en in aantal achteruit zullen gaan, waardoor de staat van instandhouding op termijn mogelijk niet meer gewaarborgd kan worden. Naast onderzoek naar kennislacunes in het functioneren van maatregelen, is het nodig zo snel mogelijk duiding te geven aan maatregelen die nu getroffen kunnen worden om verdere achteruitgang te voorkomen.

### **1.3 Het kennisdocument: wat en voor wie?**

Het kennisdocument informeert niet-particulieren zoals woningcorporaties, bedrijven en overheidsinstanties over te volgen werkwijze bij aanwezigheid van gebouw bewonende soorten en uitvoering van isolatie- en renovatiewerkzaamheden aan gebouwen, om negatieve effecten op deze soorten zoveel mogelijk te voorkomen en beperken. Het is ook een handreiking naar bevoegd gezagen bij provincies en RVO voor een eenduidig toetsingskader bij de beoordeling van ontheffingsaanvragen en gedragscodes. Wanneer de aanbevolen werkwijze wordt ingebed in een SMP kan ook de particuliere doelgroep worden bereikt.

De werkwijze zoals omschreven in dit document is inhoudelijk van aard en dient vervolgens juridisch te worden ingebed in een ontheffing of gedragscode.

Dit kennisdocument ontsluit de huidige stand van kennis omtrent effectieve maatregelen van gebouw bewonende soorten bij na-isolatie en renovaties. Hiervoor zijn kennisbijeenkomsten met soortdeskundigen georganiseerd en zijn ook recente onderzoeken naar effectiviteit van maatregelen betrokken. Dit document adviseert daarnaast een concreet te volgen werkwijze. Met

naast aandacht voor de juiste maatregelen, ook aandacht voor het noodzakelijk onderzoek vooraf en monitoring naar het functioneren van maatregelen achteraf. De basis van deze onderdelen en het te volgen stappenplan is vastgelegd in dit kennisdocument. De nadere details over deze onderdelen zijn omschreven in de volgende deeldocumenten:

### **Deel 2 Leidraad natuurvrij maken**

Deel 2 betreft de leidraad natuurvrij maken waarin wordt omschreven hoe je kan voorkomen dat dieren door uitvoering van werkzaamheden worden ingesloten en gedood.

### **Deel 3 Maatregelencatalogus**

Deel 3 betreft de maatregelencatalogus waarin de maatregelen om rust- en voortplantingsplaatsen van beschermde soorten in gebouwen terug te brengen in meer detail zijn uitgewerkt (zoals afmetingen, materiaalkeuze, wijze van installeren).

### **Deel 4 Onderzoeksprotocol gierzwaluw**

Deel 4 betreft een onderzoeksprotocol voor gierzwaluw in grote gebieden, waarin de onderzoeksmethode en inspanning zijn vast gelegd.

### **Deel 5 Monitoringsprotocol na-isolatie en renovaties**

Deel 5 betreft de wijze waarop de monitoring kan worden vormgegeven om het functioneren van de getroffen maatregelen voor de betreffende soorten te onderzoeken.

Tezamen vormen al deze delen het **'Handboek natuurinclusieve na-isolatie en renovaties gebouwbewonende soorten'**

Deze inhoudelijke aanpak is van toepassing voor een periode van 2 jaar. In deze periode wordt nader onderzoek gedaan naar de effectiviteit van diverse soorten maatregelen en mogelijkheden om kwetsbare functies van soorten met maatregelen goed op te vangen. Waardoor ook deze locaties in de toekomst geïsoleerd en gerenoveerd kunnen worden.

## 2 Werkzaamheden

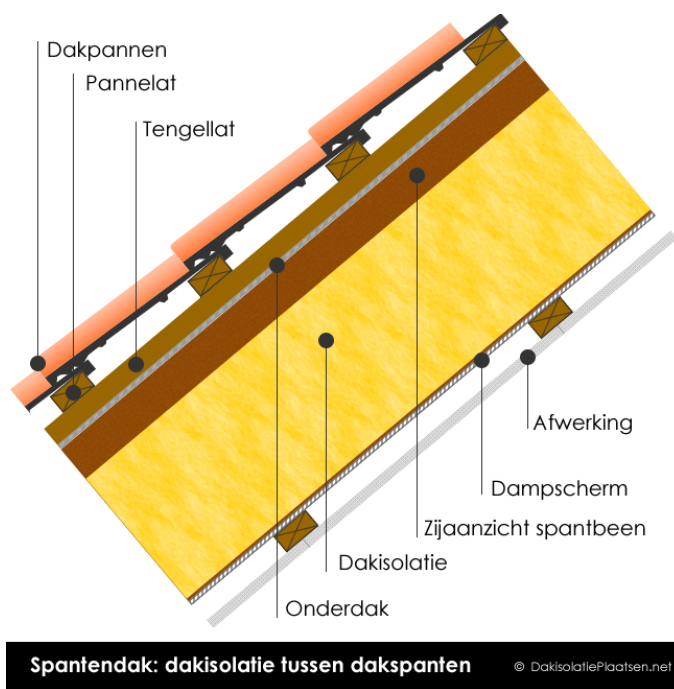
### 2.1 Inleiding

Hieronder volgt een omschrijving van de verschillende vormen van na-isoleren en renoveren die voor gebouwbewonende soorten tot negatieve effecten kunnen leiden. De effectomschrijving is opgenomen in hoofdstuk 4.

### 2.2 Dak isoleren (bron: [www.dakisolatieplaatsen.be](http://www.dakisolatieplaatsen.be))

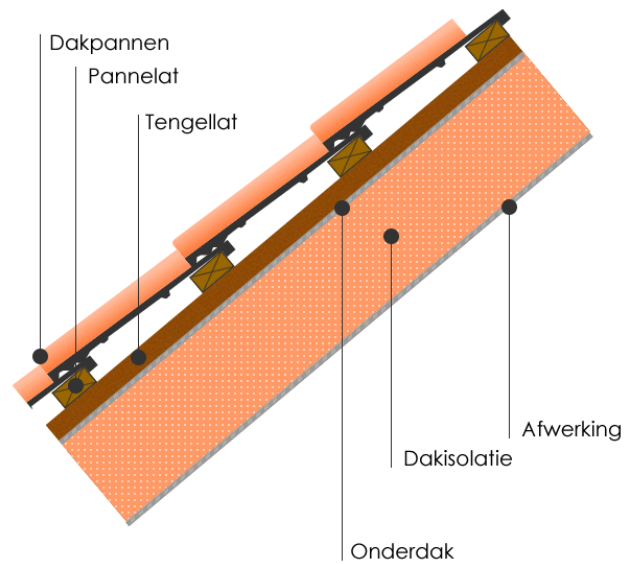
#### 1. Isoleren van binnenuit

Tussen de dakspanten wordt isolatiemateriaal geplaatst van binnenuit. Dit betreft veelal minerale wol, wol en andere natuurproducten, pir platen e.d..



#### 2. Isoleren met zelfdragende dakelementen

Hier zijn geen dakspanten en gordingen meer nodig omdat de dakelementen rigide zijn en zelfdragend. De plaat is compleet af met onderdak aan de bovenzijde en isolatie aan de onderzijde. Op de bovenzijde kunnen de panlatten worden bevestigd.

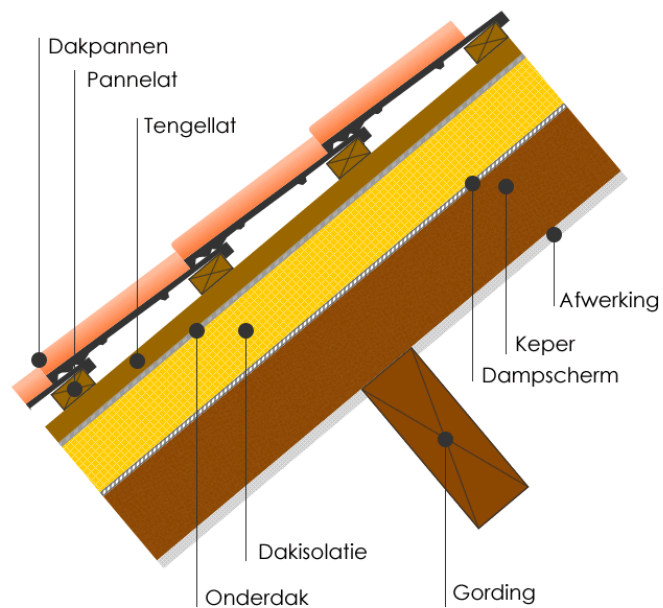


Zelfdragend sandwichpaneel

© DakisolatiePlaatsen.net

### 3. Isoleren van buitenaf

Isolatie wordt op het dakbeschot (spanten en gordingen) geplaatst. Op de isolatieplaten komt het onderdak en dan de panlatten en pannen.



Sarkingdak: dakisolatie op kepers

© DakisolatiePlaatsen.net

## 2.3

### Dak renoveren

#### 1. Vervangen dakbedekking

- Hellend dak: pannen, leien, riet, groene daken, op schuren ook shingles, golfplaten e.d.
- Plat dak: Bitumen, EPDM, groen dak

#### 2. Compleet nieuw dak (zie ook dakisolatie van buitenaf)

- Vervangen spanten en gordingen of plaatsing zelfdragende dakelementen incl. isolatie.
- Nieuw onderdak bij vervanging spanten e.d., nieuwe panlatten en nieuwe pannen.

#### 3. Overzetsdak

Bij plat dak of platte dakbedekking wordt een nieuwe laag op de bestaande dakbedekking aangebracht, soms gebeurt dit ook bij schuine daken. Dit kan enkel bij leien, shingles, bitumen of golfplaten. Het betreft veelal metalen dakelementen eventueel gecombineerd met externe isolatie, zie ook hier boven.

## 2.4

### Gevel isoleren

#### 1. Spouwmuur isoleren (bron: [www.isolatie-info.nl](http://www.isolatie-info.nl))

Het betreft hier het isoleren van de spouw van bestaande gebouwen. Hierbij wordt het isolatiemateriaal van buitenaf de gevel in gespoten. Hiervoor worden in de voegen aan de buitenkant van de gevel gaten geboord, doorgaans op een meter afstand van elkaar. Het isolatiemateriaal bestaat uit bijvoorbeeld uit piepschuimbolletjes, glaswolvlokken, minerale wol, pur.

#### 2. Isoleren van binnenuit

Een gevel kan overigens ook van binnenuit de woning worden geïsoleerd door plaatsing van een voorzetwand met isolatiemateriaal tegen de binnenmuur.

#### 3. Isoleren van buitenaf

Tenslotte wordt er in sommige situaties ook voor gekozen de buitengevel van buitenaf te isoleren. Bijvoorbeeld wanneer geen spouw aanwezig is, de spouw ondiep is of de buitengevel in slechte staat is. Bij deze manier van buitengevelisolatie wordt het isolatiemateriaal (veelal isolatieplaten) aan de buitenkant tegen de muren aangebracht. Vervolgens wordt dit afgewerkt met steenstrips, stucwerk, hout of gevelplaten.

## 2.5

### Gevel en schoorsteen renoveren

Het betreft hier:

- Het uithakken en vervangen van de voegen
- Gevelstenen vervangen
- Vervangen van loodwerk
- Oude gevel/schoorsteen slopen en opnieuw op metselen
- Een nieuwe gevel voor de bestaande gevel metselen
- Aanbrengen van gevelbekleding in de vorm van o.a. steenstrips, houten gevelbekleding of panelen.

## **2.6 Renovatie van afwerking behorende bij dak en gevel**

Het gaat hierbij om het vervangen van onder meer boeiboorden, daklijsten en gevelbetimmering.

## **2.7 Plaatsen zonnepanelen**

Het betreft het plaatsen van zonnepanelen op platte en hellende daken. Op hellende daken worden dakhaken gemonteerd aan de tengellatten (verticale latten waarop de panlatten liggen). Een rij pannen moet hiervoor verwijderd worden, nadien worden de pannen weer teruggelegd, soms wat bijgeslepen. Op de dakhaken wordt een profiel gemonteerd waarop de panelen kunnen worden bevestigd. Op platte daken worden de panelen op een constructie geplaatst die doorgaans niet is vastgemaakt aan het dak. Ballast moet ervoor zorgen dat de panelen niet van het dak afwaaien.

Wanneer ook de pannen vervangen worden, kan ook gekozen worden voor zonnepanelen die in het dak zijn geïntegreerd, deze liggen dus niet op het dak, maar komen in plaats van de pannen. Ook zijn er dakpannen die kunnen functioneren als zonnepanelen.



## 3 Soorten

### 3.1 Inleiding

Er is een selectie van soorten gemaakt die zeer kwetsbaar zijn voor na-isolatie en renovatiewerkzaamheden. Het betreft soorten die in de buitenschil van reguliere gebouwen en woningen voorkomen, veelal gebouwd in de jaren '60, '70 en '80. Het gaat hierbij dus bijvoorbeeld niet om kerken of schuren. Er is daarbij gekeken naar de ecologie van de soort, de voorkeurslocaties en de ervaringen die opgedaan zijn met getroffen maatregelen om rust- en voortplantingslocaties terug te brengen. Zie hiervoor ook hoofdstuk 5 methodiek.

Soorten die hiervoor geselecteerd zijn:

#### **Vogels**

- huismus
- gierzwaluw

#### **Vleermuizen**

- gewone dwergvleermuis
- laatvlieger
- meervleermuis
- gewone grootoorvleermuis
- ruige dwergvleermuis
- baardvleermuis

In vervolgversies van dit kennisdocument kan de soortenlijst worden uitgebreid met andere gebouwbewonende soorten zoals spreeuw, zwarte roodstaart, huiszwaluw, scholekster, kleine dwergvleermuis en tweekleurige vleermuis.

### 3.2 Huismus

De soort komt in heel Nederland voor, in vrijwel alle dorpen en steden, met name daar waar ook voldoende groenvoorzieningen zijn. De landelijke staat van instandhouding is echter matig ongunstig (Vogel et al 2013 [update binnenkort beschikbaar](#)). Sinds 1975 of eerder zijn de landelijke aantallen gehalveerd. De huidige populatiegrootte wordt geschat op 600.000-1.000.000 dieren (Sovon). Vermoedelijk is een van de oorzaken de afname van broedgelegenheid, onder andere door renovatie en isolatie van oude woningen, en dit in combinatie met een afgenomen voedselaanbod, minder dekking en een toename aan predatie (Kennisdocument Huismus). De grootste afname lijkt voorbij: de recente aantallen schommelen.

De huismus broedt in kolonies onder dakpannen, in neststenen en in kieren en gaten in muren. Ook zijn nesten te vinden achter regenpijpen bij al dan niet met klimop begroeide muren en in nestkasten als ook in speciale mussennestkasten. Soms maakt de huismus in holten van bomen of in dichte struiken een nest. In de directe omgeving van de nestplaats dient voldoende groen in de vorm van stekelige struiken, groenblijvende struiken en klimplanten, coniferen, klimop, kruidige vegetatie voor voedsel en

dekking aanwezig te zijn en plekken voor stofbaden en drinkwater. De soort is zeer honkvast, ze blijven het hele jaar in de buurt van het nest. Ze kunnen de nestlocatie de rest van het jaar als schuil- of rustlocatie gebruiken.

### 3.3 Gierzwaluw

Gierzwaluwen komen wijd verspreid voor in Nederland. In grote steden met veel variatie in bebouwing kunnen gierzwaluwen talrijk zijn, bij verspreide bebouwing op het platteland ontbreken ze vaak en dat geldt ook voor een deel van de kleinere dorpen. De landelijke staat van instandhouding is gunstig (Vogel et al 2013 [update binnenkort beschikbaar](#)). De huidige populatiegrootte wordt geschat op 45.000-70.000 dieren. De soort kende een significante populatieafname in de periode 2007-2014, maar aantallen zijn de laatste jaren stabiel.

Gierzwaluwen broeden in Nederland alleen binnen de bebouwing. Ze nestelen, veelal in losse kolonies, graag in wat oudere stadswijken of grote gebouwen. Ze mijden nieuwe bebouwing niet, mits nestgelegenheid voorhanden is. Nesten komen voor in holten in muren, op kozijnen en op randen in spouwen, op muren, achter dakgoten, onder daken, in gierzwaluwnestkasten enz. (Wortelboer 2015). Gierzwaluwen jagen gemiddeld binnen 8 km van hun nestplaats hoog in de lucht op insecten. Ook kan er worden gejaagd boven open wateren, veengebieden, moerassen en gemaaide graslanden. Gierzwaluwen zijn alleen in Nederland gedurende de broedperiode. Ze zijn zeer trouw aan hun nestlocatie waar ze veelal jaarlijks naar terugkeren.

#### **Vleermuizen leven in groepen en solitair en maken gebruik van een netwerk aan verblijfplaatsen**

In tegenstelling tot de hier boven omschreven gierzwaluw en huismus, maken vleermuizen niet gebruik van één enkele verblijfplaats. Ze maken gebruik van een netwerk aan verblijfplaatsen die afwisselend wordt gebruikt en waar tussen regelmatig verhuizingen plaats vinden. Soms vindt dit wekelijks of zelfs dagelijks plaats. In de loop van het voorjaar clusteren vrouwtjes samen in kraamverblijven om hun jongen groot te brengen. Deze plekken moeten voldoende warm zijn en bij voorkeur een stabiele temperatuur hebben. Het samen clusteren van vleermuizen vindt ook plaats tijdens overwintering in (massa) winterverblijfplaatsen, waar eveneens die stabiele temperatuur van belang is, als ook vochtige en vorstvrije omstandigheden. De overige delen van het jaar (en voor sommige dieren ook tijdens vorstvrije periodes in de winter) verblijven vleermuizen solitair of in kleine groepjes samen op tal van locaties.

Een weergave van de verdeling van de populatie over de verschillende gebouwtypen (gelet op kraamverblijven) per soort is weergegeven in tabel 1.

In tabel 2 is per soort weergegeven met welke percentages van de populatie van de verschillende ruimtes in een gebouw gebruik wordt gemaakt.

### 3.4 Gewone dwergvleermuis

Gewone dwergvleermuis is de meest algemene vleermuissoort van Nederland. Hij komt in alle provincies voor, in vrijwel alle dorpen en steden en is sterk gebonden aan bebouwing. De staat van instandhouding van deze soort is onbekend (Vogel- en Habitatrichtlijnrapportage 2019). De verwachting is dat de trend in de verspreiding stabiel is, maar de trend in populatiegrootte is onbekend. De huidige populatiegrootte wordt geschat op 200.000-600.000 dieren. De energietransitie vormt een grote bedreiging voor deze soort. Door na-isolatie en renovatie verdwijnen verblijfplaatsen.

Gewone dwergvleermuizen hebben een voorkeur voor spleetvormige ruimtes in de buitenschil van een gebouw. Het gaat hierbij om spouwmuren, spleten en nissen in een muur, achter gevelbetimmering, daklijsten en vensterluiken, onder dakpannen, et cetera.

Ze vormen kraamgroepen van tientallen tot honderden dieren. Hierbij worden ruimtes in de spouw en achtergevelbekleding vaak gebruikt en in minder mate daken en zolders. Ze overwinteren in het zomerleefgebied of binnen een afstand van 25 km daarvan. Bekend is dat ze hierbij gebruik kunnen maken van grote bovengrondse massieve gebouwen als massawinterverblijfplaats.

Na zonsondergang jagen ze op insecten binnen enkele kilometers van hun verblijfplaats. Ze maken hierbij veelal gebruik van lijnvormige structuren (zowel groen als gebouwen) om zich in de beschutting te verplaatsen naar foerageergebieden. Ze foerageren in tuinen, parken, landgoederen, langs lanen, bomenrijen, houtwallen, dijken met beplanting, bosranden, begraafplaatsen, beschutte vijvers en watergangen. Bij windstil weer kunnen ze ook in een meer open landschap en ook hoger in de lucht foerageren.

### 3.5 Laatvlieger

De laatvlieger is een gebouwbewonende soort die met name wordt aangetroffen in dorpen in het agrarisch landschap en aan de rand van stedelijke bebouwing. De staat van instandhouding van deze soort is matig ongunstig (Vogel- en Habitatrichtlijnrapportage 2019). Dit is grotendeels gebaseerd op inschattingen omdat veel data ontbreekt. De populatiegrootte wordt geschat op 10.000-40.000 dieren.

Laatvliegers maken gebruik van ruimtes in de spouwmuur, onder pannen, onder daklijst, op zolder of achter betimmering. Laatvliegers vormen kraamgroepen van meestal tientallen dieren. Hiervoor worden vaak zolders gebruikt of combinaties van dak en spouw. Vermoedelijk overwinteren ze in dezelfde omgeving als hun zomerleefgebied, maar daar is relatief weinig van bekend. Laatvliegers jagen veelal binnen 5 km van hun verblijfplaats op groter soorten insecten zoals nachtvlinders en kevers. Vliegt daarbij niet alleen langs opgaande begroeiing maar ook boven weilanden en kanalen.

### 3.6 Meervleermuis

Kerngebieden van de meervleermuis liggen in de waterrijke delen van Noord- en West Nederland en in de veenweidegebieden van oost Nederland. Dit betreft met name het leefgebied van de vrouwtjes en hun jongen. Grote overwinteringslocaties liggen in de groeves van Zuid Limburg en in bunkers in het Hollandse duingebied en bij Arnhem. Langs de routes naar de wintergebieden liggen de mannenverblijven (Norren et al 2019). Daarnaast

is voor een deel onduidelijk waar de dieren in de winter verblijven. De staat van instandhouding is matig ongunstig (Vogel- en Habitatrichtlijnrapportage 2019). De populatiegrootte wordt geschat op 4.500 – 8.000 dieren. Populatie aantallen nemen gestaag af, vermoedelijk door isolatie- en renovatiewerkzaamheden aan de gebouwen waar ze verblijven.

Groepen vrouwtjes worden met name aangetroffen in spouwmuren en onder dakpannen en combinaties daarvan en in mindere mate op zolders. Het kan daarbij gaan om kerken, maar ook om gewone woonhuizen en boerderijen (Norren et al 2019). Kraamgroepen variëren in grootte van enkele tientallen tot enkele honderden dieren. Naast woonhuizen worden mannetjes ook aangetroffen in vleermuiskasten en boomholten. Winterverblijfplaatsen zijn bekend in mergelgroeven, bunkers, forten e.d., steenfabrieken en kelders. Maar het merendeel van de winterverblijfplaatsen is onbekend.

Meervleermuizen jagen tot op 10-20 km van de verblijfplaats veelal boven water op insecten. Hierbij gebruiken ze kanalen, beken, vaarten en brede sloten. Ook wordt er wel gejaagd boven vochtige weilanden of langs bosranden.

### 3.7 Gewone grootoorvleermuis

De gewone grootoorvleermuis komt verspreid over Nederland voor met een duidelijke binding met bosgebied en de hogere zandgronden. Zwaartepunten liggen in de duinstreek en het midden en oosten van het land. De huidige populatiegrootte wordt geschat op 6.000-11.000 dieren. De staat van instandhouding is matig ongunstig (Vogel- en Habitatrichtlijnrapportage 2019). Dit heeft met name te maken met de kwaliteit van het habitat en het toekomstperspectief. De populatie en verspreiding zijn als gunstig beoordeeld.

Gewone grootoorvleermuizen gedragen zich opportunistisch in de keuze van verblijfplaatsen. Er zijn groepen die gebouwen gebruiken en groepen die bomen gebruiken als verblijfplaats. In gebouwen gaat het met name om zolders, maar ook achter betimmeringen, daklijsten en vensterluiken, in spouwmuren, onder dakpannen. Kraamgroepen van 5-25 dieren worden met name aangetroffen op zolders. Als winterverblijf worden grotten, kalksteengroeven, oude steenfabrieken, bunkers, forten, vestingwerken, overkluizingen, ijskelders en (kasteel)kelders gebruikt (Norren et al 2019). Overwintering vindt veelal plaats in of in de directe omgeving van hun zomerleefgebied.

De soort is voor hun voedselvoorziening sterk gebonden aan kwalitatief goede groenvoorzieningen met voldoende insecten in de directe omgeving van hun verblijfplaats.

### 3.8 Ruige dwergvleermuis

Ruige dwergvleermuizen komen met name voor in bosgebieden in de buurt van water. De soort komt wijd verspreid in Nederland voor, met de hoogste aantallen bezette km hokken in Noord Holland, Zuid Holland, Utrecht en het uiterste noorden van Nederland. De huidige populatiegrootte wordt geschat op 40.000 dieren. De staat van instandhouding is matig ongunstig (bron: Vogel- en Habitatrichtlijnrapportage 2019). Dit heeft met name te maken met onduidelijkheden over de populatie en het toekomstperspectief.

De ontwikkeling van windparken langs de migratieroute van deze soort worden als grootste bedreiging gezien. Ook de energietransitie bij gebouwen heeft een ongunstig effect.

Ze verblijven in boomholtes en spleten in schors, in spleten van gebouwen, houtstapels, maar ook onder bruggen. Ze worden dus ook in een stedelijke omgeving met groen en water aangetroffen. Mannetjes kunnen het hele jaar door in Nederland aanwezig zijn, vrouwtjes met name migrerend of tijdens overwintering. Hun jongen worden geboren en groot gebracht in Noordoost Europa.

Ruige dwergvleermuizen jagen bij voorkeur in het open gebied langs bosranden en boven water en ook boven bospaden en wegen, dansmuggen zijn daarbij favoriet.

### 3.9 Baardvleermuis

Baardvleermuis is een typische soort van bosgebieden. De soort komt in heel Nederland voor, maar is over het algemeen een zeldzaamheid (vleermuis.net). De populatiegrootte wordt geschat op 1.000 tot 6.000 dieren (Vogel- en Habitatrichtlijn rapportage 2019). De staat van instandhouding is matig ongunstig (Vogel- en Habitatrichtlijnrapportage 2019).

In gebouwen is de soort vooral bekend achter gevelbetimmering, vensterluiken of zolders. Daarnaast wordt de soort gevonden in bomen en vleermuiskasten. De baardvleermuis maakt kraamgroepen van 10 tot 100 dieren. In de winter worden ondergrondse ruimtes gebruikt zoals mergelgroeven, bunkers, forten en ijskelders. Overwintering vindt veelal plaats in of in de directe omgeving van hun zomerleefgebied. Ze foerageren binnen enkele km van hun verblijfplaats op insecten en zijn daarbij gebonden aan opgaande lijnvormige groenstructuren.

**Tabel 1.** Percentage van de kraampopulatie (de vrouwen populatie) woonachtig in de verschillende gebouw-typen. Bron: Schillemans et al 2021. Van ruige dwergvleermuis betreft het vooral gebouwen in Noordoost Europa, kraamgroepen zijn nauwelijks in Nederland aanwezig.

	Woonhuis stedelijk gebied	hoogbouw	Kerk of overig historisch gebouw	Huis buitengebied	Boom	Overig
Gewone dwerg	60	25	5	10	0	0
Ruige dwerg	30	20	15	15	15	5
Laatvlieger	80	5	10	5	0	0
Meervleermuis	70	20	10	0	0	0
Baardvleermuis	45	0	25	15	15	0
Gew. grootoor	10	0	20	20	50	0

**Tabel 2.** Verdeling van de populatie over de ruimtes van een gebouw en daar buiten in percentages. Bron: Schillemans et al 2021.

	Onder dakpannen	In spouw	Achter boeibord of gevelplaat	Onder loodflap	Zolder	Niet gebouwen
Gew. dwerg	15	40	20	20	5	
Ruige dwerg	10	35	15	20	0	20
Laatvlieger	25*	25*	0	0	50	
Meervleermuis	30*	50*	5	5	10	
Baardvleermuis	1	1	25	25	33	15
Gew. grootoor	1	5	2	2	40	50

\* Meervleermuis en laatvlieger hebben veelal combinatie van zowel spouw als ruimte onder dakpannen nodig.

## 4 Effecten van werkzaamheden

### 4.1 Inleiding

In dit hoofdstuk zijn effecten omschreven die op kunnen treden op de soorten omschreven in hoofdstuk 3 als gevolg van uitvoering van na-isolatie en renovatie werkzaamheden omschreven in hoofdstuk 2. De effecten omvatten het doden of ernstig verstoren van individuen of het direct of indirect aantasten van rust- en voortplantingslocaties. Indirecte aantasting gaat bijvoorbeeld om veranderingen van de temperatuur van deze locaties, waardoor ze voor kwetsbare functies (zoals bij aanwezigheid van jongen of wanneer individuen in overwintering zijn) minder geschikt worden. De effecten van alle werkzaamheden zijn samengevat in tabel 3.

De omschreven effecten worden opgevat als overtredingen van de volgende verbodsbepalingen uit de Wet Natuurbescherming zoals omschreven in het kader:

#### **Art. 3.1**

1. Het is verboden opzettelijk van nature in Nederland in het wild levende vogels van soorten als bedoeld in artikel 1 van de Vogelrichtlijn te doden of te vangen.
2. Het is verboden opzettelijk nesten, rustplaatsen en eieren van vogels als bedoeld in het eerste lid te vernielen of te beschadigen, of nesten van vogels weg te nemen.
4. Het is verboden vogels als bedoeld in het eerste lid opzettelijk te storen.

#### **Art. 3.5**

1. Het is verboden in het wild levende dieren van soorten, genoemd in bijlage IV, onderdeel a, bij de Habitatrichtlijn, bijlage II bij het Verdrag van Bern of bijlage I bij het Verdrag van Bonn, in hun natuurlijk verspreidingsgebied opzettelijk te doden of te vangen.
2. Het is verboden dieren als bedoeld in het eerste lid opzettelijk te verstoren.
4. Het is verboden de voortplantingsplaatsen of rustplaatsen van dieren als bedoeld in het eerste lid te beschadigen of te vernielen.

### 4.2 Dak isoleren van binnenuit

Wanneer dieren aan de buitenzijde van het dakbeschot verblijven – onder de pannen - is er bij het gebruik van isolatiedekens of pirplaten aan de binnenzijde van het dakbeschot geen direct effect op beschermde soorten. Wel kan de temperatuur in de verblijfplaatsen onder de pannen wijzigingen omdat geen warmteverlies meer vanuit de woning plaats vindt en het dus kouder wordt. Tevens kan tijdens warme dagen de temperatuur onder de pannen hoger oplopen omdat de warmte niet meer door kan dringen tot de woning. De eerste resultaten van een pilotstudie van Altenburg en Wymenga 2021 uitgevoerd in de maanden juni tot en met augustus laten dit ook zien: zowel onder de dakpannen als in de schil is te zien dat de fluctuaties in maximale temperatuur groter zijn in een geïsoleerde woning dan in een ongeïsoleerde woning. Een onderzoek van Bureau Waardenburg (Mol & Koopman 2019) uitgevoerd in april tot en met juni liet lagere temperaturen zien onder de pannen van een geïsoleerd dak. In beide studies waren de gemeten verschillen tussen geïsoleerde en ongeïsoleerde

daken beperkt (max. enkele graden). Dit kan naar verwachting van deskundigen met name een probleem vormen voor kraamverblijven van vleermuizen, waarbij extra warmte vanuit de woning nodig is voor de jongen tijdens een koud voorjaar. Als ook voor winterverblijven tijdens perioden van vorst. Voor vogels en vleermuizen kunnen te hoge temperaturen in de zomer tot sterfte van de jongen leiden. Deze effecten zouden nader moeten worden onderzocht om te bepalen of dit daadwerkelijk aan de orde is.

Wanneer dieren (ook) aan de binnenzijde van het dakbeschot verblijven, of er geen sprake is van een dakbeschot en de zolder vanonder de pannen direct toegankelijk is voor vogels en vleermuizen, zullen met het aanbrengen van isolatiemateriaal toegangen worden dichtgezet en verblijfplaatsen van beschermde soorten verloren gaan.

#### **4.3 Dak isoleren van buitenaf/dakrenovatie**

Deze werkzaamheden leiden tot directe aantasting van verblijfplaatsen van dieren onder de pannen. Ook kunnen nesten met eieren of jongen verloren gaan wanneer dit in het broedseizoen wordt uitgevoerd. Dieren kunnen in paniek de locatie permanent verlaten en niet meer terugkeren. Ook kunnen toegangen worden dichtgezet naar ruimtes aan de binnenzijde van het dakbeschot, hiermee kunnen dieren ook worden ingesloten. Het dichtzetten van toegangen geldt overigens vaak ook voor ruimtes onder de pannen. De huidige bouwwijze is veelal gericht op het hermetische afsluiten van het dak. Vaak is het dakoppervlak daarmee niet meer toegankelijk voor beschermde soorten. Als het wel toegankelijk is, kan de afwerking van de isolatieplaten tot problemen leiden. De platen zijn te glad of dieren kunnen er juist verstrikt in raken wanneer gebruik wordt gemaakt van vliesdoek als afwerking.

De hierboven geschetste mogelijke klimatologische effecten gelden ook voor deze werkzaamheden. Daar komt bij dat door het dichtzetten van het dak de ventilatie onder de pannen sterk wordt verminderd, waardoor de temperatuur voor jongen tijdens warme zomerse dagen te hoog zou kunnen worden.

#### **4.4 Spouwmuur isoleren**

Bij het inspuiten van isolatiemateriaal in de spouw kunnen vleermuizen worden ingesloten en gedood. Verblijfplaatsen gaan veelal permanent verloren. Alleen wanneer het isolatiemateriaal na verloop van tijd gaat uitzakken kunnen er weer verblijfslocaties in de spouw ontstaan. Dit gaat dan echter om kleine beperkt geschikte ruimtes.

Er is daarnaast ook sprake van een verlies aan een variëteit aan klimatologische omstandigheden. Vleermuizen verplaatsen zich doorgaans binnen de buitenschil van een gebouw om de juiste temperatuur te vinden. Dit wordt ingeperkt of onmogelijk gemaakt door isolatie van de spouw.

Door vogels wordt met name gebroed bovenop de spouw. Ook wordt de spouw wel als toegang gebruikt om ruimtes onder het dak te bereiken. Bij het gebruik van (overmatig) isolatiemateriaal worden ook deze ruimtes gevuld en dichtgezet, waardoor nesten verloren gaan en jongen kunnen worden gedood. Vaak worden met uitvoering van deze werkzaamheden ook andere toegangen tot het dak dichtgezet (zoals die via de kantpan aan de kopgevel).



Lokaal kan ook gebroed worden in scheuren van gevels of openingen bij kozijnen. Dit soort plekken kunnen bij na-isolatie van de spouw eveneens verloren gaan.

#### **4.5 Gevel isoleren van binnenuit**

Verblijfplaatsen in de spouw worden met deze werkwijze niet direct aangetast. Ook is de verstoring in de vorm van geluid of trillingen naar verwachting beperkt. Wel zal een temperatuur verandering optreden wanneer de binnenmuur van een spouw is geïsoleerd. Bij temperatuurmetingen van Arcadis in een spouw die aan de binnenzijde was geïsoleerd bleek het bij vorst ook te vriezen in de spouw. Er is geen warmtelek meer vanuit de woning waardoor een spouw bij vorst niet meer geschikt is als winterverblijf na uitvoering van isolatie. Dit kan naar verwachting van deskundigen ook een probleem vormen voor kraamverblijven van vleermuizen, waarbij extra warmte vanuit de woning nodig is voor de jongen tijdens een koud voorjaar.

#### **4.6 Gevel isoleren van buitenaf**

Bij het isoleren van de buitengevel van buitenaf wordt door plaatsing van isolatieplaten en nieuwe afwerking de bestaande gevel met eventuele verblijfplaatsen en invliegopeningen voor beschermde soorten afgesloten. Aanwezige vleermuizen kunnen worden ingesloten en verblijfplaatsen zijn niet langer toegankelijk. Bij aanwezigheid van een spouw kan ook de temperatuur in de spouw veranderen omdat geen straling van de zon op de oorspronkelijke gevel meer plaats vindt en het nieuwe isolatiemateriaal deze warmte tegenhoudt, die voortkomt door straling op de nieuwe gevel.

#### **4.7 Gevel en schoorsteen renoveren**

Het gaat hierbij met name om het vervangen van het voegwerk, pleisterwerk en loodslabben. Het uithakken van de voegen gaat met veel lawaai en trillingen gepaard, waardoor dieren die verblijven in de buitenschil van het gebouw verstoord kunnen worden, permanent de locatie verlaten of gehoorschade oplopen. Wanneer dit wordt uitgevoerd in de voortplantingsperiode kunnen door het vertrek van de ouderdieren broedsel of jongen verloren gaan. Bij het vervangen van de loodslabben kunnen verblijfplaatsen van vleermuizen verloren gaan.

#### **4.8 Gevel vervangen of gevelbekleding aanbrengen**

Bij het vervangen van de gevel worden eventuele verblijfplaatsen in de gevel of spouw vernield. Soms is de nieuwe gevel niet meer toegankelijk of ontbreken invliegopeningen voor beschermde soorten. Bij het aanbrengen van gevelbekleding kunnen invliegopeningen worden dichtgezet, verblijfplaatsen zijn dan niet langer toegankelijk. Ook kunnen daarbij aanwezige vleermuizen worden ingesloten en verblijfplaatsen zijn niet langer toegankelijk.

#### **4.9 Renovatie van afwerking behorende bij dak en gevel**

Deze werkzaamheden leiden tot directe aantasting van verblijfplaatsen van vleermuizen achter boeiboorden, daklijsten, gevelbetimmering, gootbekisting, loodslabben e.d.. Dieren kunnen in paniek de locatie permanent verlaten en niet meer terugkeren, of per ongeluk worden gedood bij het verwijderen van het materiaal. Het kan hierbij ook gaan om vervanging van bijvoorbeeld gootbekisting waardoor nestlocaties van huismus of gierzwaluw verloren gaan.

#### 4.10 Plaatsen zonnepanelen

Bij de plaatsing van zonnepanelen moeten een aantal pannen worden gelicht om dakhaken te bevestigen. Dit kan een tijdelijke verstoring teweeg brengen voor dieren die onder de pannen verblijven. Substantiële verstoring wordt alleen verwacht bij aanwezigheid van nesten van vogels of kraamgroepen van vleermuizen. Daarnaast bestaat onzekerheid over de verstoring van overwinterende vleermuizen. Het is onbekend in welke mate vleermuizen onder het dak overwinteren.

De resultaten van onderzoek naar temperatuursveranderingen onder de pannen na plaatsing van zonnepanelen (Altenburg en Wymenga 2021) laten zien dat de zonnepanelen vermoedelijk een temperatuur dempend effect hebben. Mogelijke effecten hiervan op het functioneren van een verblijf worden met name verwacht bij laatvlieger en meervleermuis en daarbij lopen de kraamverblijven het grootste risico. Of dit daadwerkelijk aan de orde is zou nader moeten worden onderzocht.

In het licht van de klimaatverandering en hetere zomers, kan een zonnepaneel ook een kans zijn voor vogels en vleermuizen. Dan kan een zone onder een zonnepaneel met lagere temperaturen wel eens een voordeel zijn.

Voor huismussen ontstaat bovendien met de plaatsing van zonnepanelen extra nestgelegenheid: de ruimte onder de panelen kan hiervoor worden gebruikt en dit blijkt in de praktijk ook al te gebeuren.

**Tabel 3.** Een weergave van verschillende vormen van ernstige effecten op gebouwbewonende soorten die kunnen optreden bij de verschillende isolatie en renovatiewerkzaamheden. Sommige handelingen zijn alleen ernstig als ze plaatsvinden op locaties met kwetsbare functies van soorten zoals belangrijke winter- en kraamverblijven. De verschillende vormen van ernstige effecten zijn: het direct vernielen en afsluiten van verblijfplaatsen, wijzingen in het klimaat van kraam- en belangrijke winterverblijven, doden of ernstig verstoren van individuen zodat ze de locatie verlaten of lichamelijk letsel optreedt. Wanneer klimatologische wijzigingen leiden tot verlies van kwetsbare functies of wanneer verblijfplaatsen niet meer toegankelijk zijn, is dit een indirecte vorm van vernielen van verblijfplaatsen (hier niet apart geduid).

	Vernielen	Afsluiten	Klimaat wijziging	Doden	Verstoren
Dak isoleren van binnenuit	X <sup>1</sup>		x		
Dak isoleren van buitenaf/renoveren	x	x	x	x <sup>2</sup>	x
Spouwmuur isoleren	x	x	x	x	x
Gevel isoleren van binnenuit			x		
Gevel isoleren van buitenaf		x	x	x	x
Gevel en schoorsteen renoveren		x			x
Nieuwe gevel voor oude of gevelbekleding aanbrengen		x		x	x
Renovatie van afwerking behorende bij dak en gevel	x	x			x
Plaatsen zonnepanelen			x		x

Opmerkingen:

1. Er is alleen sprake van vernielen en afsluiten wanneer vleermuizen binnen de dakconstructie verblijven, bijvoorbeeld op de zolder die geïsoleerd wordt.
2. Jongen kunnen worden gedood of eieren worden vernield wanneer dit in het broedseizoen (of andere periode waarbij dieren aanwezig zijn) wordt uitgevoerd

## 5 Methodiek

### 5.1 **Selectie van bewezen en kansrijke maatregelen voor vogels en vleermuizen**

Om te komen tot een goede selectie van bewezen en kansrijke maatregelen zijn de volgende stappen doorlopen:

#### **1. Definitiebepaling bewezen effectieve en kansrijke maatregelen**

Een maatregel is bewezen effectief wanneer het doel is behaald waarvoor de maatregel is getroffen. Ofwel, wanneer de maatregel wordt gebruikt door dezelfde soort, functie en aantallen als in de oorspronkelijke situatie – voor uitvoering van werkzaamheden. Het is daarbij van belang dat voldoende studies deze effectiviteit aantonen.

Tijdens de zoektocht naar bewezen effectieve maatregelen bleek in veel gevallen dat niet kon worden voldaan aan deze definitie. Soms waren maatregelen op projectniveau wel bewezen effectief, maar ontbraken voldoende robuuste studies om dit op grote schaal te kunnen concluderen. We hebben voor deze voorbeelden gesteld dat de maatregelen in de praktijk **beproefd zijn** en blijken te werken voor de gewenste soort en functie, maar nog niet bewezen effectief zijn. Bewezen en beproefde maatregelen zijn bij de resultaten in dezelfde categorie weergegeven.

Tenslotte zijn kansrijke maatregelen geïdentificeerd. Dit zijn maatregelen waarvan aanwezigheid van de soort al wel is aangetoond, maar nog niet de functie of aantallen waar de maatregel voor bedoeld is. Ook kunnen het maatregelen zijn waar hoge verwachtingen van bestaan, omdat de maatregel sterk lijkt op de oorspronkelijke situatie en/of sterk aansluit bij de ecologische vereisten. Van deze maatregelen bestaan nu echter geen gerapporteerde voorbeelden van ingebruikname.

#### **2. Literatuurstudie**

Voor vleermuizen heeft de Zoogdiervereniging in 2021 (Schillemans et al 2021) een uitgebreide literatuurstudie gedaan naar verschillende bronnen die getroffen maatregelen voor vleermuizen in de bebouwde omgeving op hun effectiviteit hebben beoordeeld. Dit betreft diverse publicaties, als ook monitoringsrapporten van ontheffingen flora- en faunawet/Wet natuurbescherming. Dit heeft geresulteerd in een lijst met bewezen effectieve (incl. beproefde) en kansrijke maatregelen. Effectiviteit is voor sommige maatregelen ook afgeleid van maatregelen gebruikt door een vergelijkbare soort of een functie die meer eisen stelt, waardoor effectiviteit van minder kritische functies kon worden afgeleid.

Voor huismus en gierzwaluw is door RVO een literatuurstudie verricht naar bronnen die monitoringsgegevens presenteren van veel toegepaste maatregelen. Op basis hiervan is een eerste selectie van bewezen effectieve en beproefde maatregelen bepaald. Ook zijn ervaringen van deskundigen hierin meegenomen, die gedeeld zijn tijdens de deskundigenbijeenkomst vogels en na-isolatie/renovatie.

### **3. Deskundigen bijeenkomsten**

Er zijn een tweetal deskundigen bijeenkomsten over na-isolatie en renovatie georganiseerd. Eén met vleermuisdeskundigen en één met huismus- en gierzwaluw deskundigen. Deze bijeenkomsten zijn georganiseerd om:

- Kennis en ervaring m.b.t. na-isolatie- en renovatiewerkzaamheden te delen.
- Effecten van de verschillende vormen van isolatie en renovatie te duiden en hier ook consensus over te bereiken.
- Effectieve en kansrijke maatregelen te duiden om effecten van genoemde werkzaamheden op gebouwbewonende vleermuizen en vogels te voorkomen of beperken.

### **4. Vleermuiswerkgroep strategiebepaling**

De kennisbijeenkomst vleermuizen heeft waardevolle ervaringen en inbreng van kennis opgeleverd. De Zoogdiervereniging heeft een overzicht van bewezen en kansrijke maatregelen opgeleverd. Onduidelijk was echter wat de noodzakelijke strategie moest zijn om vleermuizen goed te beschermen: welke soorten en functies kunnen worden opgenomen, op welke schaal en wijze moeten maatregelen getroffen worden. Dit is nader uitgekristalliseerd in een vleermuiswerkgroep met 2 externe en 2 interne deskundigen.

### **5. Nader onderzoek naar bewezen effectieve maatregelen**

Komende jaren wordt aanvullende onderzoek verricht om de lijst met effectieve maatregelen te kunnen uitbreiden. Voor vleermuizen is dit met name gericht op maatregelen voor kraam- en belangrijke winterverblijven. Naast onderzoek in het veld naar het functioneren van reeds getroffen voorzieningen, gaat het hier ook om een verkenning naar nieuwe oplossingen in bestaande bebouwing met een groep deskundigen. Deze groep deskundigen zal bestaan uit een diversiteit aan disciplines: ecologen, aannemers, architecten, materiaaldeskundigen, juristen/bevoegd gezag etc. Naast ecologische vereisten wordt er ook gekeken naar een praktische en betaalbare uitvoering, als ook voorkomen van tegenstrijdigheden met andere regelgeving – zoals het behalen van energienormering.

Voor huismus is dit jaar gestart met een grootschalig landelijk onderzoek naar de effectiviteit van diverse maatregelen die de afgelopen 10 jaar zijn getroffen om nestlocaties terug te brengen na uitvoering van isolatie- of renovatiewerkzaamheden. Bij dit onderzoek wordt ook nader onderzocht welke rol omgevingsfactoren hebben op het functioneren van nieuw aangeboden nestlocaties.

#### **5.2 Onderzoek gierzwaluw**

Er is een gebiedenprotocol ontwikkeld voor gierzwaluw. In dit protocol is een methodiek ontwikkeld om kostenefficiënt grote gebieden binnen de bebouwde kom op gierzwaluwen te inventariseren omdat bestaande inventarisatiemethoden voor deze soort voor grote gebieden te arbeidsintensief bleken te zijn. De methodiek voorziet in:

- Lokaliseren van bolwerken met nestplaatsen van gierzwaluw.
- Het inschatten van het totale aantal nestplaatsen van gierzwaluw.
- Het duiden van de belangrijkste nestlocaties en invliegopeningen (zoals onder kantpan, achter goot).

- Het protocol geeft ook aan welke vertaalslag gemaakt moet worden van de op basis van het protocol verzamelde gegevens naar aantal en locaties van te nemen maatregelen.

Het protocol is opgesteld door Sovon, in samenspraak met diverse externe deskundigen vertegenwoordigd in een klankbordgroep.

De uitgevoerde onderzoeken op basis van dit protocol vormen de basis voor de uitvoering van de maatregelen omschreven in hoofdstuk 8. Het protocol zal worden opgenomen in deel 4 van het 'Handboek na-isolatie en renovatie gebouwbewonende soorten'.

### **5.3 Monitoringskader en monitoringsprotocol na-isolatie en renovaties**

In algemene zin bleek de data ten aanzien van bewezen effectieve maatregelen zeer beperkt. Van de 150 dossiers van ontheffingsaanvragen met monitoringsverplichting voor vleermuizen (voornamelijk bevoegdheid RVO 2002-2019 en de provincie Limburg 2017-2019) bleken slechts 21 dossiers bruikbare data te bevatten om voor het desbetreffende project een conclusie te kunnen trekken ten aanzien van de effectiviteit van de getroffen maatregelen. Ook de aanvullende literatuurstudie leverde met name beproefde maatregelen op en veel kansrijke maatregelen.

Er is daarom een algemeen monitoringskader voor maatregelen ontwikkeld, zodat de juiste data op een eenduidige wijze wordt verzameld. Dit kader is ontwikkeld door RVO en 3 externe deskundigen. In dit kader staat omschreven welke monitoringsmethoden moeten worden gevolgd en welke parameters moeten worden onderzocht. Projecten zijn hierdoor vergelijkbaar met elkaar waardoor op grotere schaal conclusies ten aanzien van effectiviteit kunnen worden getrokken. Het monitoringskader kan vervolgens worden gebruikt om monitoringsprotocollen per type werkzaamheden te ontwikkelen. Zo wordt momenteel gewerkt aan een monitoringsprotocol na-isolatie en renovaties gebouwbewonende soorten wat zal worden ingevoegd onder deel 5 van het "Handboek na-isolatie en renovaties gebouwbewonende soorten".

Tenslotte wordt ook een centrale plaats gezocht om de data op te slaan en te ontsluiten, zodat de mogelijkheid bestaat van elkaar te leren en maatregelen in de uitvoering te verbeteren

Een eerste versie van dit monitoringsprotocol wordt in het eerste kwartaal van 2023 verwacht.

## 6 Maatregelen Vleermuizen

### 6.1 Resultaten uiteenzetting bewezen effectieve en kansrijke maatregelen

De Zoogdiervereniging heeft onderzocht wat voor gebouwbewonende vleermuizen effectieve maatregelen zijn wanneer werkzaamheden op hun verblijflocaaties moeten worden uitgevoerd (Schillemans et al 2021). De meeste voorzieningen die veel zijn toegepast voor vleermuizen in de bebouwde omgeving zijn niet stelselmatig en grootschalig onderzocht op effectiviteit in verschillende gebieden. In veel gevallen ontbreken wetenschappelijke rapportages om duidelijke conclusies te kunnen trekken. Wel zijn er diverse monitoringsrapporten en publicaties op projectniveau gevonden waarin één of enkele maatregelen op hun functioneren zijn onderzocht. Op basis hiervan kon voor dat betreffende project een conclusie worden getrokken over de effectiviteit van de toegepaste maatregelen. Wanneer van één maatregel verschillende succesvolle projecten werden gevonden, werd geoordeeld dat de maatregel bewezen effectief of voldoende beproefd was. Voor een heel aantal maatregelen zijn er wel potenties maar ontbreken data over effectiviteit. De resultaten van deze exercitie per soort en functie zijn te vinden in bijlage 3. Een samenvatting van bewezen en kansrijke maatregelen is te vinden in tabel 4.

De volgende factoren blijken bij het effectief functioneren van compensatie en mitigatie van verblijfplaatsen van belang te zijn (Schillemans en Limpens 2021 en 2022):

- Het meest effectief is het sparen van het verblijf, en vervolgens het gedeeltelijk sparen van een verblijf.
- Wanneer een verblijf wordt vervangen met alternatieve voorzieningen, is dit het meest effectief wanneer dit wordt gedaan op dezelfde locatie in het gebouw en met dezelfde invliegopening als het oorspronkelijk verblijf. Vleermuizen gebruiken vaker verblijfplaatsen die erg op elkaar lijken.
- Voor de meeste soorten en functies blijken de grotere voorzieningen vaker als bewezen of potentieel effectief te kunnen worden beschouwd, dan kleinere voorzieningen.
- Doordat vleermuizen moeten kunnen reageren op warmere of koudere weersomstandigheden, zijn maatregelen waar interne verhuizing mogelijk is meer effectief. Het heeft dus meerwaarde als binnen een voorziening een temperatuurgradiënt aanwezig is. Daarnaast is temperatuurbuffering/warmteopslagcapaciteit van het materiaal van belang, dit zorgt voor een stabiele binnentemperatuur en daarmee wordt de invloed van de buitentemperatuur op het verblijf kleiner.
- Verdere basisvoorwaarden zijn:
  - o Voorzieningen bevinden zich bij voorkeur op minimaal 3m hoogte.
  - o Voldoende grip: zowel aan de buitenkant waar ze landen, op de route naar binnen als ook binnen in de voorziening. Dit betekent dat de gebruikte materialen ruw genoeg moeten zijn.
  - o Vrije uitvliegroute: vrij van bomen, verlichting, predatoren en verstoring.

**Tabel 4:** Bewezen (b) effectieve/beproefde en kansrijke (k) maatregelen voor zomer- en paarverblijven van vleermuizen in de bebouwde omgeving. Gd Gewone dwergvleermuis, Rd ruige dwergvleermuis, La laatvlieger, Me meervleermuis, Gg gewone grootoorvleermuis, Ba baardvleermuis

Maatregel	Gd	Rd	La	Me	Gg	Ba
Deel van de werkzaamheden niet uitvoeren (bv deel van de spouw sparen)*	b/k	k	k	k	b/k	b/k
Toegang tot spouw verlenen	k	k	k	k	k	
Boeiboorden	b	k	k		k	b
Boeiboorden en/of kasten gecombineerd met toegang tot spouw	b	k				
Gevelbetimmering of houten panelen	k		k			b
Voorzetwand	k	k	k	k		k
Schoorsteen toegankelijk maken	k	k	k		k	
Dakoverstek toegankelijk maken	k	k	k			
Voorziening/afbakenen zolder > 1,5m <sup>3</sup>			k	k	k	b
Daken toegankelijk en geschikt maken	k	k	k	k		
Vleermuistoren	b	k	k	k	k	k
Opbouwkast, 1 en meerdere compartimenten, (zeer) klein en middel	b	b			K	k/b
Inbouwkast, 1 en meerdere compartimenten, (zeer) klein en middel	b	b			k	
Kast vrij, 1 en meerdere compartimenten, (zeer) klein en middel	k	k			k	k
Zonnepanelen niet tot de rand van het dak leggen			k	k*	k	k

\* Alleen voor kleine groepen dieren tot en met 5 individuen

## 6.2 Het stappenplan voor na-isolatie en renovaties bij vleermuizen

Onderstaand stappenplan is opgesteld voor werkzaamheden die kunnen leiden tot ernstige effecten op beschermde vleermuizen die in de buitenschil van gebouwen verblijven. Deze ernstige effecten betreffen: het beschadigen, vernielen of afsluiten van rust- en voortplantingsplaatsen, het doden of ernstig verstoren van individuen. Ernstige effecten kunnen ook optreden voor handelingen die op zichzelf weinig desastreus zijn, maar op locaties met kwetsbare functies of grote groepen dieren wel een ernstige uitwerking kunnen hebben. Denk hierbij bijvoorbeeld aan het van binnenuit isoleren van een gevel of dak, waardoor een belangrijk winterverblijf niet meer vorstvrij is tijdens koude dagen. In hoofdstuk 4 en tabel 3 is weergegeven welke werkzaamheden tot welke ernstige effecten kunnen leiden.



### **Stap 1: Onderzoek naar soorten in het plangebied**

- Onderzoek moet vaststellen welke beschermde soorten aanwezig zijn, met welke functie en aantallen op welke locatie en welke ruimtes in een gebouw worden gebruikt met welke invliegopening.

Als werkzaamheden in een project worden uitgevoerd waarbij meer dan 1 of enkele gebouwen of een woonblok zijn betrokken, dient het onderzoek in afwijking van bovenstaand punt het volgende te duiden:

- Het vaststellen van aanwezige soorten binnen het projectgebied
- Het lokaliseren van de kwetsbare functies (kraam- en belangrijke winterverblijven). Voor de duiding van de kraamlocaties wordt rekening gehouden met trefkans (o.m. door verhuisgedrag).
- De omvang van het aantal zomer- en paarverblijven in te schatten op basis van waargenomen activiteit en geschiktheid gebouwen, daarbij rekening houdend met trefkans en verhuisgedrag. Bij natuurinclusieve werkwijzen waarbij elke geschikte woning voor paar- en zomerverblijven geschikte mogelijkheden behoud, is een ingeschatte omvang van het aantal aanwezige verblijven minder van belang.
- De belangrijkste ruimtes die per functie worden gebruikt te duiden of in te schatten (zoals spouw, boeiboord, onder pannen).
- De belangrijkste invliegopeningen naar deze ruimtes te duiden of in te schatten (zoals open stootvoeg, via kantpan etc.)

#### *Toelichting:*

Voorafgaand aan de werkzaamheden moet binnen een projectgebied duidelijk zijn of en welke beschermde soorten aanwezig zijn, met welke functie, aantallen en welke locaties worden gebruikt. Veelal begint een onderzoekstraject met een verkennend onderzoek of quickscan op basis waarvan de mogelijke aanwezigheid van beschermde soorten kan worden verkend. Wanneer beschermde soorten mogelijk aanwezig zijn volgt een verdiepend onderzoek. Dit verdiepend onderzoek dient te worden uitgevoerd door de juiste soortdeskundigen, onder de juiste condities, en met de juiste inspanning in relatie tot de kenmerken van het betreffende onderzoeksgebied.

Voor losse gebouwen kunnen hier de bekende inventarisatiemethoden zoals omschreven in het Vleermuisprotocol 2021, worden gevolgd. Voor grotere projectgebieden waar hele straten of wijken worden geïsoleerd en/of gerenoveerd blijken deze methoden niet voor alle soorten even bruikbaar omdat ze dan te arbeidsintensief zijn. Er zijn inmiddels meerdere initiatieven om dit probleem op te lossen maar deze producten zijn nog niet beschikbaar. Daarom is hier boven weergegeven waar de onderzoeksinspanning en methode minimaal op gericht moet zijn.

Op basis van het uitgevoerde onderzoek, worden de locaties bepaald waar voorzieningen voor vleermuizen moeten worden getroffen, waarbij deze voorzieningen aansluiten op het bestaand gebruik en waarmee het netwerk aan verblijfplaatsen in stand wordt gehouden. Om de omvang van dit netwerk te bepalen kunnen aanvullend op de veldgegevens tabellen 5 en 6 worden gebruikt. Ook kan gekozen worden voor natuurinclusieve werkwijzen, waarbij elke geschikte woning voor paar- en zomerverblijven geschikte mogelijkheden behoud. Bij deze werkwijze is een ingeschatte omvang van het aantal aanwezige zomer- en paarverblijven minder van belang.

**Tabel 5.** Per soort weergegeven het aantal verblijven van elke functie in een gemiddelde populatie met tussen ( ) weergegeven maximum aantal waargenomen per verblijf. Bron: Schillemans et al 2021

Gd Gewone dwergvleermuis, Rd ruige dwergvleermuis, La laatvlieger, Me meervleermuis, Gg gewone grootoorvleermuis, Ba baardvleermuis

	<b>Gd</b>	<b>Rd</b>	<b>La</b>	<b>Me</b>	<b>Gg</b>	<b>Ba</b>
Zomer/paar (satellieten)	50 (10)	50 (10)	50 (5)		10 (10)	10 (10)
Kraam	1 (250)	-	1 (300)	1 (750)	1 (80)	1 (200)
Kraam (satellieten)	10-26 (40)	-	15 (5)	3-7 (30)	5 (10)	5 (20)
Man groot	-	-	-	1 (65)	-	-
Man (satellieten)	-	-	-	30 (5)	-	-
Massa winter	1-3 (10.000)	?	?	5 (130)	1 (20)	5 (30)
Winter (satellieten)	50 (15)	50 (?)	?	10-30 (5)	15 (?)	15 (5)

**Tabel 6.** Per soort weergegeven mate waarin per functie tussen verblijven gewisseld wordt en ( ) maximaal waargenomen/ingeschatte afstand (in meters) tussen deze verblijven. Gd Gewone dwergvleermuis, Rd ruige dwergvleermuis, La laatvlieger, Me meervleermuis, Gg gewone grootoorvleermuis, Ba baardvleermuis

	<b>Gd</b>	<b>Rd</b>	<b>La</b>	<b>Me</b>	<b>Gg</b>	<b>Ba</b>
Zomer/paar (satellieten)	+++ (200m)	+++ (900m)	+++ (250m)		++ (1.000m)	+++
Kraam	++	-	+	+	+	+++
Kraam (satellieten)	++++ (500m)	-	+ (250m)	+ (500)	++++ (500m)	+++++
Man groot	-	-	-	+++ (500m)	-	-
Man (satellieten)	-	-	-	++++	-	-
Massa winter	+ (10.000)	?	?	+ (2.000m)	+ (500m)	+
Winter (satellieten)	+ (1.000m)	+	?	+ (150m)	+++ (150m)	+

## Stap 2: Planning en fasering van werkzaamheden

- Het streven is woningen binnen een CBS buurt (zie kader) in een tijdspad van 10 jaar gefaseerd te isoleren en renoveren.
- Het totaal aantal woningen dat per project tegelijkertijd in uitvoering is, mag niet hoger zijn dan 50 grondgebonden woningen of 100 wooneenheden bij appartementen en flats.
- Om cumulatieve effecten met andere vergelijkbare projecten te voorkomen, is het noodzakelijk de werkzaamheden te melden bij het bevoegd gezag. Het is noodzakelijk dat ten alle tijden voor aanwezige soorten en aantallen op buurtniveau voldoende verblijfplaatsen aanwezig zijn.
- Wanneer een snellere uitvoering van deze werkzaamheden vanuit landelijke energiedoelstellingen noodzakelijk is, wordt een fasering van 3-5 jaar aangehouden.
- Om vleermuizen de gelegenheid te geven op deze versnelling adequaat te reageren, wordt de maatregelenopgave vergroot en geldt bij elke voor vleermuizen geschikte woning een natuurinclusieve werkwijze. Dit wordt nader uitgelegd in stap 4.
- Werkzaamheden worden zodanig ingepland, dat gebouwen minimaal een week voorafgaand natuurvrij worden gemaakt zoals nader omschreven in stap 4.

### *Toelichting:*

Vleermuizen zijn conservatieve dieren die over het algemeen traag reageren op veranderingen in hun leefgebied. Al is het beperken van die wijzigingen door de aandachtspunten verwoord onder 6.1 cruciaal, zullen veranderingen onvermijdelijk zijn. Het is daarom van groot belang vleermuizen de tijd te geven op deze veranderingen te kunnen anticiperen door werkzaamheden te faseren.

### Waarom afbakening en fasering werkzaamheden per CBS buurt?

Een CBS buurt is onderdeel van een gemeente, dat vanuit bebouwingsoogpunt of sociaaleconomische structuur homogeen is afgebakend. Homogeen wil zeggen dat één functie dominant is, bijvoorbeeld woonfunctie (woongebied), werkfunctie (industriegebied) of recreatieve functie (natuurgebied). Functies kunnen echter ook gemengd voorkomen. *NOOT: in een stad zijn de woonwijken volgens de gebruikte CBS definitie 'buurten'.*

Het gaat hier vaak ook om dezelfde bouwstijl en leeftijd van bebouwing. Gebouwen die geschikt zijn voor vogels of vleermuizen worden zo logisch geografisch afgebakend.

## Stap 3: Behoud de zeer kwetsbare locaties

Kraamverblijven, grote zomerverblijven en belangrijke winterverblijven worden niet geïsoleerd of gerenoveerd. Dit is van toepassing als >5 dieren tegelijkertijd van een gebouw gebruik maken, behalve gewone dwergvleermuis. Voor deze soort geldt van toepassing als er >10 dieren op de locatie aanwezig zijn. Behoud geldt voor het hele gebouw tenzij de betrokken ecooloog kan onderbouwen dat dit niet noodzakelijk is omdat slechts 1 specifiek deel in gebruik is door de soort. Dan geldt behoud alleen voor dit specifieke deel.

*Toelichting:*

Voor deze functies worden hoge eisen gesteld aan de verblijfplaats. Daarnaast gaat het om een groot aantal individuen en daarmee een aanzienlijk deel van de populatie. Effectieve maatregelen om deze functies na uitvoering van werkzaamheden terug te brengen zijn onvoldoende bekend. Er is in het verleden met maatregelen geëxperimenteerd en daar zijn goede voorbeelden uit voort gekomen. Echter zijn er nog meer voorbeelden van projecten waarbij de maatregelen niet effectief zijn geweest. Er is dus een grote mate van onzekerheid.

Door deze kwetsbare locaties nu te behouden worden negatieve effecten op de staat van instandhouding van soorten voorkomen. Het streven is de komende 2 jaar wel meer duidelijkheid te krijgen over een effectieve wijze om deze functies te mitigeren. Hier wordt een apart plan van aanpak vooropgesteld. Aangevuld met nader onderzoek naar reeds getroffen grotere voorzieningen voor deze functies. Ook kunnen grotere voorzieningen uit tabel 1 hier mogelijk perspectief bieden, zeker als deze ook onderling met elkaar verbonden worden.

Voor deze stap is het cruciaal te weten welke locaties dit betreft. Hier zal ook rekening gehouden moeten worden met de lage trefkans van sommige soorten en het verhuisgedrag. Het is van belang dat een netwerk aan kraamverblijven behouden blijft.

**Stap 4: Voorkomen van doden vleermuizen**

Elk gebouw (m.u.v. gebouwen uit stap 3 met de zeer kwetsbare locaties) dat wordt geïsoleerd of gerenoveerd wordt natuurvrij gemaakt, tenzij het gebouw ongeschikt is voor vleermuizen. Voor het natuurvrij maken kan de werkwijze in Deel 2 worden gevolgd. Belangrijke randvoorwaarden voor het natuurvrij maken zijn:

- Locaties met vastgestelde kraam en belangrijke winterverblijven behouden en worden niet natuurvrij gemaakt.
- Het natuur vrij maken wordt uitgevoerd buiten de winterperiode van vleermuizen.
- Natuurvrij maken is toegestaan in de kraamperiode op locaties waar geen kraamverblijf aanwezig is, mits direct voorafgaand hieraan een extra vleermuiscontrole wordt uitgevoerd om een recent verhuisde kraamgroep uit te sluiten.
- Het natuurvrij maken wordt uitgevoerd door een ecologisch deskundige minimaal een week voorafgaand aan de werkzaamheden.
- Alle potentiële invliegopeningen moeten worden afgedicht en een deel wordt voorzien van exclusion flaps zodat vleermuizen niet ingesloten worden maar ook geen mogelijkheid meer hebben het gebouw binnen te komen;
- Maatregelen moeten terug te draaien zijn (bijvoorbeeld als een project vertraging oploopt).

*Toelichting:*

Vleermuizen gebruiken een netwerk aan verblijfplaatsen en verhuizen regelmatig tussen locaties. Dit verhuisgedrag verschilt per soort en kan wekelijks of zelfs dagelijks optreden. Met onderzoeken uitgevoerd volgens het vleermuisprotocol of het gebiedenprotocol vleermuizen kan slechts een deel van verblijfplaatsen worden vastgesteld. Het is daarom van belang alle voor vleermuizen geschikte gebouwen voorafgaand aan de werkzaamheden ongeschikt te maken voor deze soortgroep.

**Stap 5: Herstel de oorspronkelijke verblijfplaatsen of maak deze weer toegankelijk**

Voor een CBS buurt waarvan is vastgesteld dat zomer- en paarverblijven van vleermuizen aanwezig (kunnen) zijn die door uitvoering van werkzaamheden worden aangetast, heeft behoud en herstel van deze ruimtes de voorkeur. Hiervoor gelden de volgende randvoorwaarden:

- Op basis van het uitgevoerde onderzoek is duidelijk welke ruimtes in de buitenschil van gebouwen minimaal gebruikt kunnen worden door vleermuizen (bijvoorbeeld spouw, boeiboord, dak of combinatie van deze) en waar deze ruimtes behouden of hersteld moeten worden om het ingeschatte netwerk aan zomer- en paarverblijven te behouden. Indien onderzoek gebruik van locaties niet kan vaststellen of uitsluiten wordt uitgegaan van gebruik van een combinatie dak en spouw.
- Onderzoek moet duiden welke invliegopeningen minimaal gebruikt worden door vleermuizen. Aangenomen wordt dat alle aanwezige plekken van gelijk materiaal en vorm ook door vleermuizen als invliegopening gebruikt wordt. Tenzij kan worden uitgesloten dat dit niet het geval is. Voor vleermuizen herkenbare invliegopeningen worden behouden of teruggebracht op dezelfde locaties als de oorspronkelijke situatie. Indien dit niet mogelijk is, is een ecologische onderbouwning nodig waarom de nieuwe situatie wel aan sluit op de voorkeuren van een soort.
- Bij de **versnellingsopgave** zoals genoemd onder stap 1, geldt dat bij elk gebouw dat geschikt was voor vleermuizen, na uitvoering van de werkzaamheden geschikt blijft.
- Wanneer andere materialen worden toegepast dan in de oorspronkelijke situatie, dient voldaan te worden aan de materiaalkeuze zoals omschreven in de Maatregelencatalogus (deel 3)

*Toelichting:*

In sommige situaties kunnen ruimtes die gebruikt werden door vleermuizen na uitvoering van de werkzaamheden weer beschikbaar worden gemaakt. Denk hierbij bijvoorbeeld aan het vervangen van een boeiboord of opnieuw voegen van een gevel. Behoud en herstel van verblijfruimtes heeft altijd de voorkeur boven het aanbrengen van nieuwe voorzieningen. Uit onderzoek is gebleken dat het sparen van een verblijf of het terugbrengen van bekende verblijflocaaties en invliegopeningen het meest effectief is.

**Stap 6: Een diversiteit aan voorzieningen aanbrengen voor zomer- en/of paarverblijven op basis van bewezen effectiviteit en kansrijkheid**

Wanneer herstel of behoud van zomer- en paarverblijven niet mogelijk is, is het nodig een diversiteit aan vleermuisvoorzieningen aan te brengen. Om deze diversiteit te bereiken is het volgende van belang:

- Zoals hierboven omschreven onder stap 5 is op basis van het uitgevoerde onderzoek is duidelijk welke ruimtes en invliegopeningen in de buitenschil van gebouwen minimaal gebruikt worden door vleermuizen (bijvoorbeeld spouw, boeiboord, dak of combinatie van deze) en op hoeveel locaties voorzieningen moeten worden aangebracht gelet op het ingeschatte netwerk aan zomer- en paarverblijven.
- Bij de **versnellingsopgave** zoals genoemd onder stap 1, geldt dat bij elk gebouw dat geschikt was voor vleermuizen, na uitvoering van de werkzaamheden een voorziening is teruggebracht. Deze manier van werken wordt ook wel **natuurinclusief isoleren en renoveren** genoemd.
- Per CBS buurt dienen minimaal 3 verschillende type voorzieningen beschikbaar te zijn die zoveel mogelijk aansluiten op bestaand gebruik. De voorzieningen hebben verschillende groottes en oriëntaties. Voor de keuze van de maatregelen kan gebruik worden gemaakt van de Maatregelencatalogus zoals opgenomen in deel 3.
- 30% van de gebouwen/woningen waar voorzieningen getroffen worden moet beschikken over 2 type middelgrote maatregelen (>50.000 cm<sup>3</sup> of 50 L) die met elkaar verbonden zijn. Van belang is dat de beschikbare ruimtes verschillende klimatologische omstandigheden hebben door een verschil in zonoriëntatie en/of materiaalkeuze.
- Kleine vleermuiskasten (<5.500 cm<sup>3</sup> of 5,5 L) mogen maximaal in 30% van de gebouwen/woningen waar voorzieningen getroffen worden, worden toegepast.

#### *Toelichting*

Zomer- en paarverblijven van verschillende soorten vleermuizen worden op allerlei locaties aangetroffen. Mede afhankelijk van de voorkeuren per soort, beschikbare ruimtes in een gebouw of weersomstandigheden. De woningen die nu met name geïsoleerd en gerenoveerd worden stammen uit de jaren '50/'60/'70/'80 en herbergen tal van mogelijkheden voor vleermuizen. De studie van de Zoogdiervereniging naar bewezen effectieve maatregelen (Schillemans et al 2021) laat zien dat er diverse bewezen en kansrijke maatregelen beschikbaar zijn voor deze functies. Tegelijkertijd bestaat er nog een grote mate van onzekerheid of maatregelen op een specifieke locatie daadwerkelijk gaat functioneren.

Door een overmaat aan verschillende voorzieningen aan te brengen wordt een netwerk aan mogelijkheden in stand gehouden. Eventuele onzekerheden in het functioneren van maatregelen worden beperkt door in te zetten op meerdere typen maatregelen die zowel bewezen effectief als kansrijk kunnen zijn.

Door gebruik te maken van verschillende voorzieningen, opbouw/inbouw, met verschillende groottes, locaties en oriëntaties, worden verschillende klimatologische omstandigheden gecreëerd. Hierdoor kunnen vleermuizen op verschillende weersomstandigheden anticiperen en verschillen in temperatuur goed opvangen. Het is daarbij belangrijk dat naast kleine voorzieningen er ook grote voorzieningen worden aangebracht waarbij interne verhuizing mogelijk is (bijvoorbeeld via de boeidelen naar het dak, en verschillende oriëntaties beschikbaar). Dit sluit ook het beste aan bij de huidige verblijf mogelijkheden in de buitenschil van een gebouw, waarbij tal van locaties worden benut. Voor werkzaamheden aan het dak geldt dat het gehele dak na uitvoering weer beschikbaar moet zijn, met de juiste toegangen, grip en voldoende ruimte voor de grotere soorten.

### **Stap 8: Optimaliseer andere onderdelen van het leefgebied**

Het functioneren van aangebrachte voorzieningen kan worden bevorderd door de omgeving van deze voorzieningen (het leefgebied) te optimaliseren. Zorg hierbij voor voldoende voedsel (insecten) en beschutting en beperk of voorkom verstoring. Dit kan bijvoorbeeld door:

- Te zorgen voor een gevarieerde vegetatiestructuur met loofbomen, struiken, verruigd grasland.
- Dubbele bomenrijen eventueel aangevuld met een gesloten struiklaag.
- Beschut open water, met ondiepe delen, glooiende oevers en een goede oeverbegroeiing.
- Toepassen van vleermuisvriendelijke verlichting: verlichting enkel gericht op locaties en op tijdstippen waar dat nodig is. Bij voorkeur rood of amberkleurige verlichting.

#### *Toelichting*

Veel vleermuissoorten gebruiken beschutte groenstructuren om de foerageergebieden te bereiken. Ook langs deze groenstructuren wordt gefoerageerd. Een hogere kwaliteit en/of meer groenstructuren betekent meer voedsel. Meer voedsel vertaalt zich in relatief lagere eisen aan de kwaliteit van verblijven, met name w.b.t. die parameters welke van invloed zijn op het energiemangement (bandbreedte en grenswaarden microklimaat) en dat stelt weer lagere eisen aan: materiaal, grootte, gradiënten, buffering/warmtecapaciteit (Schillemans & Limpens 2022). In een optimale omgeving worden voorzieningen mogelijk eerder geaccepteerd dan in een suboptimale omgeving.

#### **Voorbeeld toepassing stap 5 en 6**

##### Situatieschets:

In een jaren '70 buurt zijn een aantal blokken met sociale huurwoningen waarvan de buitenschil wordt geïsoleerd. Het betreft spouwisolatie, het deels vervangen van daken met zelfdragende isolatieplaten en op locaties waar het dak nog goed is wordt gekozen voor het isoleren van de zoldervloer. In de buurt is een netwerk aan zomer- en paarverblijven van gewone dwergvleermuizen aanwezig. De dieren maken met name gebruik van de spouw en in mindere mate van de ruimte onder de pannen. Om dit netwerk aan verblijfplaatsen in stand te houden heeft de betrokken ecooloog bepaald dat bij minimaal 50% van de woningen maatregelen voor vleermuizen moeten worden getroffen.

##### Werkwijze:

Bij de woningen met de mitigatie opgave wordt voor verschillende oplossingen gekozen die zoveel mogelijk aansluiten op bestaand gebruik, behoud waar het kan en wordt een diversiteit aan mogelijkheden in stand gehouden met daarbij ook woningen met 2 middelgrote maatregelen die met elkaar verbonden zijn:

- Bij 30% van deze woningen worden in de spouw kleine inbouwkasten geplaatst.
- Op overige locaties, waar de zoldervloer wordt geïsoleerd, is het mogelijk de verbinding tussen dak en spouw te behouden. Hier wordt gekozen voor het vrijhouden van de bovenste 15 cm van de spouw van isolatiemateriaal.

### 6.3

#### Maatregelen bij het plaatsen van zonnepanelen

- Zonnepanelen worden niet geplaatst op daken met kraamverblijven van meervleermuis en laatvlieger.
- Bij kraamverblijven van andere gebouwbewonende vleermuissoorten geldt dat panelen worden geplaatst buiten het kraamseizoen (indicatief buiten de periode mei tot en met augustus).
- Plaats de zonnepanelen niet tot de randen van het dak, maar houdt aan de onderzijde, bovenzijde en zijkanten 2-3 dakpannen vrij.

#### *Toelichting*

Zoals omschreven onder paragraaf 4.10 zijn de effecten van zonnepanelen op verblijfplaatsen van vleermuizen onder de pannen niet goed bekend. Temperatuurmetingen laten een verlaging van de temperatuur zien. Dit kan tijdens hete zomers mogelijk een gunstig effect hebben en tijdens een koud voorjaar ongunstig. Zorgen bestaan met name om het functioneren van kraamverblijven van laatvlieger en meervleermuis, omdat hoge eisen gesteld worden aan deze verblijven en kleine veranderingen grote effecten kunnen hebben. Komend jaar zal nader worden onderzocht of deze zorgen terecht zijn. Tot nadere duidelijkheid wordt zorgvuldigheid ten aanzien van deze soorten en functies vereist.

Door panelen niet tot de rand te plaatsen blijven er ruimtes beschikbaar die niet worden gebufferd door de pannen, ook ontstaat een temperatuurgradiënt wat gunstig is voor het functioneren van verblijfplaatsen. Hiermee worden onzekere effecten ingeperkt.



## 7 Maatregelen vogels

### 7.1 Resultaten uiteenzetting bewezen effectieve en kansrijke maatregelen

#### *Huismus*

De meeste voorzieningen die veel zijn toegepast voor huismus in de bebouwde omgeving zijn niet stelselmatig en grootschalig onderzocht op effectiviteit in verschillende gebieden. Wel zijn er een aantal publicaties waarbij in bepaalde wijken of steden voorzieningen zijn onderzocht. Er blijken diverse voorzieningen gebruikt te worden door huismus, zie tabel 7 en bijlage 4. De onderzoeken laten echter ook zien dat de aantallen aanwezig in het projectgebied in de periode 1 tot enkele jaren na uitvoering van werkzaamheden niet overeenkomen met de periode daarvoor: Hengstdal Nijmegen 50% ([www.buwa.nl](http://www.buwa.nl)), in 3 wijken bij Eindhoven en Maastricht liggen de percentages op 6, 13 en 35%. De maatregelen lijken hierdoor niet effectief te zijn voor de aantallen waar ze voor bedoeld waren, maar worden wel op diverse locaties gebruikt door de gewenste soort en functies. Hierdoor is meer sprake van beproefde maatregelen, dan bewezen effectieve maatregelen.

Door deskundigen wordt aangegeven dat huismus in algemene zin niet kritisch lijkt te zijn in zijn nestplaatskeuze. Maar reeds gevestigde volwassen mussen zijn plaatstrouw en zijn veelal jaarrond in de buurt van het nest aanwezig. De soort wordt ook veel aangetroffen in voorzieningen die niet voor de soort ontworpen zijn zoals voorzieningen voor koolmees, spreeuw of huiszwaluw. Ze lijken soms juist een voorkeur te hebben voor grotere voorzieningen die ontworpen zijn voor andere soorten zoals gierzwaluwkasten. Ook lijkt de inrichting en kwaliteit van de leefomgeving direct rondom de nestlocatie een cruciale rol te spelen. Hier wordt dan ook met het maatregelenpakket aandacht aan besteed. Over wat die rol precies is, is een nader onderzoek gestart.

#### *Gierzwaluw*

Voor gierzwaluw bestaan diverse publicaties en bronnen waarbij door vrijwilligers broedvogeltellingen zijn gedaan en ook is aangegeven in welke mate speciaal voor gierzwaluw aangebrachte voorzieningen functioneren. In Amersfoort broedt maar liefst 28% van de populatie in nestkasten (Grutters 2017), terwijl in Amsterdam, Diemen en Amstelveen deze percentages lager liggen: respectievelijk 14%, 9% en 23% (Jong en Wonders 2018). Bij deze steden wordt ook nog op tal van andere locaties gebroed zoals onder de pannen of in de gootbekisting. In diverse gemeentes is door vrijwilligers ook specifiek een groot deel van de aanwezige kunstnesten op gebruik gecontroleerd. In Utrecht is gemiddeld 8% van deze voorzieningen bezet. In Utrecht zijn er echter projecten met een hoge bezettingsgraad tot 100%. Dit werd ook behaald bij een project in Neede ([www.gierzwaluw.website](http://www.gierzwaluw.website)). In Haarlem, Maarssendorp en Friesland laten tellingen eveneens een bezetting zien van <10%. De tellingen hebben meestal betrekking op nestkasten en neststenen.

Deze gegevens geven een beeld van het gebruik van de kunstmatige voorzieningen, maar geven beperkt uitsluitend over effectiviteit omdat een vergelijking van aantallen broedvogels van voor en na uitvoering van de werkzaamheden ontbreekt. Dit is wel het geval bij een studie in Duitsland (Schau et al 2016) waar bij de meeste gebouwen het aantal bezette nestkasten gelijk of hoger lag dan het aantal broedplaatsen voor uitvoering van werkzaamheden.

Factoren die bij het effectief functioneren van compensatie en mitigatie van verblijfplaatsen van belang blijken te zijn:

- Het meest effectief zijn voorzieningen die op exact dezelfde locatie als de oorspronkelijke nestplaats worden aangebracht, met dezelfde voor de aanwezige gierzwaluwen herkenbare invliegopening.
- De kans op bezetting wordt verhoogd met lokgeluiden.
- Om concurrentie van spreek te voorkomen moet de openingen van neststenen niet groter zijn dan 28mm.
- Voorzieningen dienen niet in de volle zon te zijn gelegen: oriëntatie noord/noordoost of onder overstek of dakgoot kan dit bij alle windrichtingen.
- De voorzieningen hangt bij voorkeur op minimaal 3m hoogte met een vrije aan- en uitvliegroute.

**Tabel 7:** Bewezen, beproefde (b) en kansrijke (k) maatregelen voor huismus en gierzwaluw

Maatregel	Toelichting	Soort
Gierzwaluw neststenen b		Gierzwaluw + huismus
Huismussenkast b		Huismus
Gierzwaluw nestkasten b		Gierzwaluw + huismus
Daken toegankelijk maken*	Vogelschroot opschuiven (3 pannen) b	Huismus
	Aanpassen dakvoetprofiel: ruimte tussen 2 profielen b	Huismus
	Aanpassen dakvoetprofiel: inzagen profiel en panlat b	Huismus
	Aanbrengen open dakvoet k	Huismus
	Opening bij kantpan kopgevel aanbrengen b	Gierzwaluw
Nestkast/toegang in boeiboord of dakoverstek b		Gierzwaluw
Toegang in gootbekisting/dakgoot b		Gierzwaluw
Bovenste 10 cm open houden van spouwisolatie k		Gierzwaluw
Zonnepanelen niet tot de rand van het dak leggen k		Gierzwaluw en huismus
Kwetterplek/veilig groen b		Huismus

\* Incl evt bijbehorende maatregelen voor goede nestlocatie zoals afdekken isolatiemateriaal of aanbrengen scheglat om meer ruimte onder de pannen te creëren

## 7.2

### Het stappenplan voor na-isolatie en renovaties

Onderstaand stappenplan is opgesteld voor werkzaamheden die kunnen leiden tot ernstige effecten op beschermde vogels die in de buitenschil van gebouwen verblijven. Deze ernstige effecten zijn omschreven in hoofdstuk 4 en betreffen: het beschadigen, vernielen of afsluiten van rust- en voortplantingsplaatsen, het doden of ernstig verstoren van individuen of broedsel. In hoofdstuk 4 en tabel 3 is weergegeven welke werkzaamheden tot welke ernstige effecten kunnen leiden.

#### Stap 1: Onderzoek naar soorten in het plangebied

- Onderzoek moet vaststellen welke beschermde soorten in de bebouwing aanwezig zijn, met welke functie (broed of rustplaats) en aantallen op welke locatie en welke ruimtes in een gebouw worden gebruikt met welke invliegopening.

Als werkzaamheden in een project worden uitgevoerd waarbij meer dan 1 of enkele gebouwen of een woonblok zijn betrokken, maar wijken of stads-kernen omvatten, geldt voor gierzwaluw een aangepaste onderzoeksinvulling:

- Vaststellen van aanwezigheid van de soort.
- Vaststellen van de kwetsbare locaties waar de kolonies aanwezig zijn.
- Duiden welke ruimtes in een gebouw als broedlocatie worden benut.
- De invliegopeningen naar deze ruimtes vast stellen.
- Op basis van waargenomen activiteit de omvang van het aantal broedparen te duiden of in te schatten.
- Voor de exact te volgen methodiek en onderzoeksinspanning kan het Gebiedenprotocol gierzwaluw gevolgd worden (oplevering volgt in 2023).

#### *Toelichting*

Voorafgaand aan de werkzaamheden moet binnen een projectgebied duidelijk zijn of en welke beschermde soorten aanwezig zijn, met welke functie, aantallen en welke locaties worden gebruikt. Veelal begint een onderzoekstraject met een verkennend onderzoek of quickscan op basis waarvan de mogelijke aanwezigheid van beschermde soorten kan worden verkend. Wanneer beschermde soorten mogelijk aanwezig zijn volgt een verdiepend onderzoek. Dit verdiepend onderzoek dient te worden uitgevoerd door de juiste soortdeskundigen, onder de juiste condities, en met de juiste inspanning in relatie tot de kenmerken van het betreffende onderzoeksgebied.

Voor losse gebouwen kunnen hier de bekende inventarisatiemethoden zoals omschreven in de kennisdocumenten per soort van BIJ12 of de soortinventarisatieprotocollen van het Netwerk Groene Bureau's, worden gevolgd. Voor grotere projectgebieden waar hele straten of wijken worden geïsoleerd en/of gerenoveerd blijken deze methoden voor gierzwaluwen niet goed bruikbaar omdat ze dan te arbeidsintensief zijn. Er wordt momenteel gewerkt aan een gebiedenprotocol gierzwaluw, maar dit product is nog niet beschikbaar. Daarom is hier boven weergegeven waar de onderzoeksinspanning en methode minimaal op gericht moet zijn.

Op basis van het uitgevoerde onderzoek, worden de locaties bepaald waar voorzieningen voor gierzwaluw en huismus moeten worden getroffen.

## **Stap 2: Planning en fasering van werkzaamheden**

- Het streven is woningen binnen een CBS buurt (zie kader onder 7.2) in een tijdspad van 10 jaar gefaseerd te isoleren en renoveren.
- Het totaal aantal woningen dat per project tegelijkertijd in uitvoering is, mag niet hoger zijn dan 50 grondgebonden woningen of 100 wooneenheden bij appartementen en flats.
- Om cumulatieve met andere vergelijkbare projecten te voorkomen, is het noodzakelijk de werkzaamheden te melden bij het bevoegd gezag. Het is noodzakelijk dat te alle tijden voor aanwezige soorten en aantallen op buurniveau voldoende verblijfplaatsen aanwezig zijn.
- Wanneer een snellere uitvoering van werkzaamheden vanuit landelijke energiedoelstellingen noodzakelijk is, is het noodzakelijk bij buurten met bolwerken van huismus en/of gierzwaluw minimaal een fasering van 3 jaar aan te houden. Een bolwerk van huismus wordt gedefinieerd als: een grote kolonie met meer dan 10 broedparen in een straal van 50 meter, gemeten vanaf het midden van de kolonie. Een bolwerk van gierzwaluw wordt gedefinieerd als een grote kolonie met meer dan 5 broedparen in een straal van 50 meter, gemeten vanaf het midden van de kolonie
- Om huismussen en gierzwaluwen de gelegenheid te geven op deze versnelling adequaat te reageren, wordt de maatregelenopgave vergroot, zie hiervoor stappen 3 en 4.
- Bij de planning van werkzaamheden wordt rekening gehouden met het broedseizoen en wordt indien nodig een week voorafgaand aan de werkzaamheden natuurvrij gemaakt, zie stap 3.

### *Toelichting*

Zowel gierzwaluwen als huismussen zijn plaatstrouw aan hun nestlocaties. Ze zijn gewend bepaalde ruimtes en invliegopeningen te gebruiken en keren vaak terug naar nestlocaties van voorgaande jaren. Gierzwaluwen zijn maar kort in Nederland om te broeden en hebben daardoor ook weinig tijd om op zoek te gaan naar alternatieven of zich aan te passen aan veranderende omstandigheden. Een goede planning en fasering van werkzaamheden is daarom cruciaal om negatieve effecten op populaties te voorkomen.

## **Stap 3: Voorkomen van doden of ernstige verstoring vogels of broedsel**

Werkzaamheden worden zoveel mogelijk buiten de kwetsbare broedperiode gepland. Extra maatregelen om het doden of ernstig verstoren van vogels of broedsel te voorkomen zijn dan niet nodig. Voor gierzwaluw geldt deze werkwijze altijd, voor huismus kan hiervan afgeweken worden bij werkzaamheden die veel tijd in beslag nemen.

Voor het natuurvrij maken kan de werkwijze in Deel 2 worden gevolgd.

Belangrijke randvoorwaarden voor het natuurvrij maken zijn:

- Gebouwen met nestplaatsen van gierzwaluw worden buiten de broedperiode van deze soort gerenoveerd of geïsoleerd. De broedperiode is globaal van half april tot en met half augustus.
- Voor huismus worden werkzaamheden zodanig ingepland, dat gebouwen minimaal een week voorafgaand natuurvrij worden gemaakt buiten de broedperiode van huismus en buiten de koude periodes in de winter. De broedperiode is globaal van maart tot en met augustus.
- Het afdichten van nestplekken van broedvogels dient overdag plaats te vinden als de dieren afwezig zijn of zijn weggevloden;

- In de directe omgeving dienen voldoende alternatieve nest- en rustplaatsen aanwezig te zijn.

*Toelichting:*

Er is voor gekozen om geen werkzaamheden toe te staan in het broedseizoen van gierzwaluw die ernstige effecten kunnen hebben op deze soort. Gierzwaluwen zijn maar een korte periode in Nederland en van deze soort is bekend dat ze moeilijk anticiperen op veranderingen bij hun nestlocaties. Ze blijven vaak bekende invliegopeningen benaderen wanneer die niet langer toegankelijk zijn. Om te voorkomen dat een voortplantingsseizoen verloren gaat dienen werkzaamheden buiten deze periode gepland te worden. Huismussen lijken flexibeler in hun nestplaatskeuze, zijn jaarrond in hun broedhabitat aanwezig en kennen een langer broedseizoen met vaak meerdere legsels. Dit laatste maakt met name het plannen van langdurige werkzaamheden vrij lastig. Gelet op hun ecologische eigenschappen is het mogelijk in die situaties werkzaamheden in het broedseizoen toe te staan, mits aanwezige dieren in de directe omgeving uitwijkmogelijkheden hebben.

**Stap 4: Behoud en terugbrengen van bekende nestplaatsen**

Voor een CBS buurt waarvan is vastgesteld dat broedlocaties van huismussen en/of gierzwaluwen aanwezig zijn, heeft behoud en herstel de voorkeur. Hiervoor geldt:

- Nader onderzoek moet duiden welke locaties minimaal gebruikt worden door huismus en/of gierzwaluw (bijvoorbeeld onderzijde dak of dakoverstek) en op hoeveel locaties nestruimtes behouden blijven of voorzieningen moeten worden aangebracht. Nieuwe voorzieningen moeten aansluiten op bestaand gebruik.
- Onderzoek moet duiden welke invliegopeningen minimaal gebruikt worden. Voor huismus en gierzwaluw herkenbare invliegopeningen worden behouden of teruggebracht op dezelfde locaties als de oorspronkelijke situatie.
- Bij de versnellingsopgave zoals genoemd onder stap 1, geldt dat bij elk gebouw dat geschikt was voor huismus en/of gierzwaluw, na uitvoering van de werkzaamheden een ruimte behouden is gebleven of een voorziening is teruggebracht.

*Toelichting*

Met name voor gierzwaluwen is het behoud van de bekende nestplaatsen de meeste effectieve vorm van bescherming. De dieren zijn maar kort in Nederland en hebben weinig tijd om een geschikte broedlocatie te vinden en kiezen dan snel voor de voor hun bekende nestplaatsen waar ze de jaren daarvoor ook hebben gebroed. Behoud van deze plaatsen is dan ook heel belangrijk of aanbrengen van nieuwe voorzieningen op deze bekende plekken met voor de soort herkenbare invliegopeningen. Huismus is weliswaar minder conservatief, desalniettemin blijken getroffen voorzieningen voor de populaties nog onvoldoende te functioneren. Behoud van bekende locaties combineren met aanbieden van voldoende nestmogelijkheden lijkt voor deze soort daarom de beste keus.

**Stap 5: Aanbrengen van verschillende voorzieningen op basis van bewezen effectiviteit en kansrijkheid**

Wanneer herstel of behoud van broedlocaties niet mogelijk is, is het nodig verschillende voorzieningen aan te brengen die hun effectiviteit hebben

bewezen of voor de soort zeer kansrijk zijn. Zie hiervoor tabel 7. Hierbij is het volgende van belang:

- Zoals hierboven omschreven onder stap 5 is op basis van het uitgevoerde onderzoek is duidelijk welke ruimtes en invliegopeningen in de buitenschil van gebouwen minimaal gebruikt worden door huismus en gierzwaluw en op hoeveel locaties voorzieningen moeten worden aangebracht. Nieuwe voorzieningen sluiten aan op bestaand gebruik.
- Bij de **versnellingsopgave** zoals genoemd onder stap 1, geldt dat bij elk gebouw dat geschikt was voor vleermuizen, na uitvoering van de werkzaamheden een voorziening is teruggebracht. Deze manier van werken wordt ook wel **natuurinclusief isoleren en renoveren** genoemd.
- Per CBS buurt dienen minimaal 2 type voorzieningen beschikbaar te zijn. Voor de keuze van de maatregelen kan gebruik worden gemaakt van de maatregelencatalogus zoals opgenomen in deel 3.

#### *Toelichting*

Net al bij vleermuizen zijn diverse bewezen en kansrijke maatregelen beschikbaar zijn voor deze functies. Tegelijkertijd bestaat er nog een grote mate van onzekerheid of maatregelen op een specifieke locatie daadwerkelijk gaat functioneren. Door verschillende voorzieningen aan te brengen die aansluiten op bekend gebruik zoals herkenbare invliegopeningen en locaties in een gebouw, worden verschillende mogelijkheden geboden. Eventuele onzekerheden in het functioneren van maatregelen worden beperkt door in te zetten op meerdere typen maatregelen die zowel bewezen effectief als kansrijk kunnen zijn.

#### **Stap 6: Optimaliseer andere onderdelen van het leefgebied**

Voor huismus is het functioneren van nestlocaties vermoedelijk sterk afhankelijk van de kwaliteit van het omringende leefgebied. Hiertoe wordt aangeraden om in Openbaar groen in een buurt met huismussen, dat binnen 150m van nestplaatsen (maar liefst binnen 50m):

- Een diversiteit aan inheemse bomen en struiken aanwezig is voor voedsel (insecten) en dekking, met een dekkingsgraad van tenminste 20% (Moudra et al 2017). Dichte hagen, (doorn) struiken en klimplanten binnen enkele meters van de voedsel- en drinkplaatsen en locaties om te stofbaden zijn noodzakelijk voor dekking tegen predatoren en als slaapplek.
- Een diversiteit aan inheemse grassen en kruidige vegetatie voor voedsel (insecten en zaden). Aanplant van granen kan hier voor huismus ook aan bijdragen.
- Ook voor gierzwaluwen kunnen dergelijke groennormen bijdragen aan een kwalitatief goed leefgebied i.v.m. de voedselvoorziening.

Voor huismus is daarnaast van belang:

- Water om te drinken
- Zand om te stofbaden

In tuinen kan hiervoor de richtlijnen van de Vogelbescherming worden aangehouden:

- Twee hoge groen elementen (zoals een boom, een struik of een begroeide schutting).
- Twee lage groen elementen (zoals een gazon, een border of een vijver).

- En tenminste één bewuste handeling voor vogels (zoals een voedersilo of nestkast).

Voor zowel tuinen als openbaar groen is het advies:

- Er worden geen chemische bestrijdingsmiddelen gebruikt.
- Het uitgevoerde beheer is buiten recreatie- en speellocaties extensief: er wordt met een lage frequentie gemaaid (1-3 keer per jaar) en gesnoeid en dit wordt gefaseerd uitgevoerd (max 50% oppervlak per keer). Er wordt hierbij rekening gehouden met de zaadzetting van aanwezige soorten, waarbij niet vlak voor of vlak hierna wordt gemaaid, zodat het zaad beschikbaar is voor vogels en zich kan uitzaaien voor volgend jaar.

Als tijdelijke tussenoplossing tot de aanplant tot wasdom is gekomen kan gewerkt worden met:

- Voederpalen
- Mobiele kwetterplekken – zie hiervoor de maatregelencatalogus in deel 3.

#### *Toelichting:*

Aangeboden rust- en voortplantingsplaatsen zullen minder of niet functioneren als het functionele leefgebied niet op orde is. Ook worden voor de soort minder gunstige voorzieningen eerder geaccepteerd als de leefomgeving optimaal is. Voor huismus gaat dat om voedsel voor de jongen en volwassen dieren, dekking om te rusten en voor veiligheid van predatoren, water om te drinken en zand om te stofbaden. Ter overbrugging van permanente geschikte groenvoorzieningen kunnen mobiele kwetterplekken worden ingezet. Dit is een constructie op wieltjes met struiken of klimop, voedsel en water. Het blijkt een goede manier om mussen aan een locatie te blijven binden (pers. med. Martin van de Reep).

Basiskwaliteit natuur geeft aan dat het naast de inrichting ook om milieu aspecten gaat: zoals wegblijven van chemische bestrijdingsmiddelen. Als ook om de wijze waarop het groen wordt beheerd: bij voorkeur extensief. Van belang hierbij is dat een insectenrijke vegetatie ontstaat en dat aanwezige vegetatie zaad kan zetten en dit zaad ook voor langere tijd beschikbaar is voor vogels.

Voor huismus dienen alle essentiële onderdelen van het leefgebied binnen 150-200 m van de nestplaats aanwezig te zijn. Gierzwaluw is ogenschijnlijk veel minder afhankelijk van de directe omgeving van de nestplaats. Gierzwaluwen bevinden zich het merendeel van de tijd in de lucht waarbij ze foerageren op insecten zoals muggen, (zweef)vliegen en dag- en nachtvlinders. Dit doen ze gemiddeld tot 8km van hun nestplaats. Aanwezigheid van insecten in de lucht wordt echter wel bepaald door een geschikt habitat voor de ontwikkeling van deze insecten op de grond. Hier kan binnen stedelijk gebied een goede dekkingsgraad en extensief beheer van inheemse bomen, struiken en kruidige vegetatie aan bijdragen, als ook een goede waterkwaliteit van open water en een goed ontwikkelde oevervegetatie.

### 7.3 Maatregelen bij het plaatsen van zonnepanelen

Gierzwaluw:

- Zonnepanelen plaatsen buiten het broedseizoen bij aanwezigheid nesten: De broedperiode is globaal van half april tot en met half augustus.
- Panelen niet tot de rand van het dak leggen zodat onder de pannen meer diversiteit in microklimaat ontstaat en zowel bij koude als warme zomer geschikte nestplekken aanwezig blijven.

Huismus

- Zonnepanelen plaatsen buiten het broedseizoen bij aanwezigheid nesten. De broedperiode is globaal van maart tot en met augustus.
- Panelen niet op de rand van het dak plaatsen.
- Kansen uitbouwen om broedmogelijkheden onder paneel kansrijker te maken door bijvoorbeeld een richeltje aan te brengen.



## 8 Monitoringsprotocol

PM

*Er is een kader monitoring ontwikkeld om effectiviteit van maatregelen te onderzoeken. Het kader omschrijft wanneer monitoring aan de orde kan zijn, welke methoden gevolgd moeten worden en welke parameters onderzocht moeten worden. Het doel van dit kader is dat projecten op vergelijkbare manieren gemonitord worden zodat resultaten vergelijkbaar zijn en over een type maatregel in de toekomst statistisch onderbouwde conclusies over de effectiviteit kunnen worden gedaan.*

*Dit monitoringskader zal worden gebruikt om een voor isolatie en renovatiewerkzaamheden te ontwikkelen. Dit product wordt verwacht in de loop van 2023.*

## Bijlage 1: Bewezen en kansrijke maatregelen vlermuizen

De Zoogdiervereniging heeft op basis van hun literatuurstudie en deskundigenoordeel in Schillemans et al. 2021 beoordeeld welke maatregelen bij werkzaamheden in de bebouwde omgeving per soort en functie getroffen kunnen worden. Dit is uitgewerkt in fiches per soort/functie combinatie. Hieronder volgt een samenvattende tabel daarvan. Bijdragen van vlermuiskundigen geleverd tijdens de vlermuizenbijeenkomst na-isolatie en renovaties van 4 november 2021 komen hier ook in terug.

De Zoogdiervereniging heeft onderscheid gemaakt in:

- **B** is bewezen effectief of in de praktijk beproefd: de maatregel wordt gebruikt door dezelfde soort, functie en/of aantallen als in de oorspronkelijke situatie in voldoende robuuste studies of in verschillende voorbeeld projecten. Ook kan een maatregel gebruikt worden door een vergelijkbare soort of een functie die meer eisen stelt, waardoor effectiviteit van minder kritische functies kan worden afgeleid.
- **K** is kansrijk/potentieel geschikt: De soortenexpert heeft ingeschat dat een maatregel effectief kán zijn (of juist niet) op basis van de soortkennis of effectiviteit van andere maatregelen. Dit betreft onder meer maatregelen die sterk zijn afgeleid van de bestaande verblijfplaatsen. Deze worden op basis daarvan tevens als kansrijk ingeschat, maar hier zijn nu geen voorbeelden van ingebruikname beschikbaar.

Bij kasten worden termen voor de groottes gebruikt met de volgende betekenis:

Groot: >15 m<sup>3</sup>

Middelgroot: 1,5-15 m<sup>3</sup>

Middel: 2200-25000 cm<sup>2</sup>

Klein: 800-2200 cm<sup>2</sup>

Zeer klein: <800 cm<sup>2</sup>

De tabel geeft inzicht in maatregelen voor de volgende gebouwbewonende soorten:

- Gewone dwergvleermuis
- Kleine dwergvleermuis
- Laatvlieger
- Meervleermuis
- Tweekleurige vleermuis
- Ruige dwergvleermuis
- Gewone grootoorvleermuis
- Baardvleermuis

<b>Functie</b>	<b>Maatregel</b>	<b>Bron bewezen</b>
<b>Baardvleermuis</b>		
<b>Kraamverblijf</b>	Deel werkzaamheden niet uitvoeren B/K	332
	Houten panelen/gevelbetimmering >15m <sup>2</sup> B	332
	Middelgrote (1,5-15m <sup>3</sup> ) en grote (>15m <sup>3</sup> ) voorziening op zolder B	332, 333
	Boeiboord B	332
	Voorzetwand K	
	Opbouw vleermuiskast, 1 of meerdere compartiment, middel B	331, 332
	Opbouw vleermuiskast, 1 of meerdere compartimenten, klein K	
<b>Zomerverblijf</b>	Deel van de werkzaamheden niet uitvoeren B/K	332
	Houten panelen/gevelbetimmering >1,5m <sup>3</sup> B	332
	Voorziening op zolder > 1,5 m <sup>3</sup> B	332, 331
	Boeiboord B	332
	Voorzetwand K	
	Vleermuistoren K	
	Opbouwkast, 1 compartiment, klein en middel K	
	Opbouwkast, meerdere compartimenten, klein en middel B	331
	Kast vrij, 1 compartiment, klein en middel K	
<b>Gewone dwergvleermuis</b>		
<b>Kraamverblijf</b>	Deel van de werkzaamheden niet uitvoeren of toegang tot spouw verlenen B/K	74, 80, 95
	Gevelbetimmering K	
	Schoorsteen toegankelijk maken K	
	Dakoverstek toegankelijk maken K	
	Boeiboorden B	71
	Boeiboorden en/of kasten met toegang tot spouw B	71
	Voorzetwand K	
	Vleermuistoren K	
	Opbouwkast, meerdere compartimenten, middel K	
	Inbouwkast, meerdere compartimenten, klein en middel K	
	Kast vrij, 1 of meerdere compartiment, klein en middel K	
<b>Zomerverblijf &amp; Paarverblijf</b>	Deel van de werkzaamheden niet uitvoeren of toegang tot spouw verlenen B/K	74, 80, 95
	Gevelbetimmering K	
	Schoorsteen toegankelijk maken K	
	Dakoverstek toegankelijk maken K	
	Daken toegankelijk en geschikt maken K	
	Boeiboorden B	71
	Boeiboorden en/of kasten met toegang tot spouw B	71
	Voorzetwand K	
	Vleermuistoren B	70, 71 en 77

Funcctie	Maatregel	Bron bewezen
	Opbouwkast, 1 of meerdere compartiment, klein en middel <b>B</b>	<b>23, 77</b>
	Inbouwkast, 1 of meerdere compartiment, klein en middel <b>B</b>	<b>23, 77, 1167</b>
	Kast vrij, 1 of meerdere compartiment, klein en middel <b>K</b>	
	Zeer kleine kast, 1 of meerdere compartimenten, vrij/opbouw/inbouw <b>K</b>	
<b>Winterverblijf</b>	Deel van de werkzaamheden niet uitvoeren of toegang tot spouw verlenen <b>K</b>	
	Boeiboorden <b>B</b>	<b>71</b>
	Boeiboorden met inbouwkasten <b>B</b>	<b>71</b>
	Vleermuistoren <b>K</b>	
	Opbouwkast middel intern in gebouw <b>B</b>	<b>71</b>
	Opbouwkast, 1 of meerdere compartiment, klein en middel <b>B</b>	<b>23</b>
	Inbouwkast, 1 of meerdere compartiment, klein en middel <b>B</b>	<b>23, 1105, 1111</b>
	Kast vrij, 1 compartiment, klein en middel <b>K</b>	
	Kast vrij, meerdere compartiment, klein en middel <b>K</b>	
	Zeer kleine kast, 1 of meerdere compartimenten, vrij/opbouw/inbouw <b>K</b>	
<b>Gewone grootoorvleermuis</b>		
<b>Kraamverblijf</b>	Deel van de werkzaamheden niet uitvoeren <b>B/K</b>	<b>458, 459, 460</b>
	Toegang tot spouw verlenen <b>K</b>	
	Gevelbetimmering <b>K</b>	
	Zolder i.c.m. spouw >1,5m <sup>3</sup> <b>K</b>	
	Batloft/zolder i.c.m. spleetvormige ruimtes >15 m <sup>3</sup> <b>K</b>	
	Schoorsteen toegankelijk maken <b>K</b>	
	Daken toegankelijk en geschikt maken <b>K</b>	
<b>Zomerverblijf &amp; Paarverblijf</b>	Deel van de werkzaamheden niet uitvoeren <b>B/K</b>	<b>458, 459, 460</b>
	Toegang tot spouw verlenen <b>K</b>	
	Zolder i.c.m. spouw >1,5m <sup>3</sup> <b>K</b>	
	Batloft/zolder i.c.m. spleetvormige ruimtes >15 m <sup>3</sup> <b>K</b>	
	Schoorsteen toegankelijk maken <b>K</b>	
	Daken toegankelijk en geschikt maken <b>K</b>	
	Boeiboorden <b>K</b>	
	Vleermuistoren <b>K</b>	
	Opbouw/inbouwkast, 1 of meerdere compartiment, middel <b>K</b>	
	Kast vrij, 1 compartiment, klein en middel <b>K</b>	
	Kast vrij, meerdere compartiment, klein en middel <b>K</b>	

Functie	Maatregel	Bron bewezen
<b>Kleine dwergvleermuis</b>		
<b>Kraamverblijf</b>	Deel van de werkzaamheden niet uitvoeren of toegang tot spouw verlenen <b>K</b>	
	Gevelbetimmering <b>K</b>	
	Afbakening zolder, compartimenteert <b>K</b>	
	Schoorsteen toegankelijk maken <b>k</b>	
	Dakoverstek toegankelijk maken <b>k</b>	
	Boeiboorden <b>K</b>	
	Boeiboorden en/of kasten met toegang tot spouw <b>K</b>	
	Voorzetwand <b>K</b>	
	Vleermuistoren <b>K</b>	
	Opbouwkast, 1 of meerdere compartiment, middel <b>K</b>	
	Kast vrij, 1 compartiment, middel <b>K</b>	
<b>Zomerverblijf &amp; Paarverblijf</b>	Deel van de werkzaamheden niet uitvoeren of toegang tot spouw verlenen <b>B</b>	<b>459, 460</b>
	Gevelbetimmering <b>K</b>	
	Afbakening zolder, gecompartmenteerd <b>K</b>	
	Schoorsteen toegankelijk maken <b>K</b>	
	Dakoverstek toegankelijk maken <b>K</b>	
	Boeiboorden <b>K</b>	
	Boeiboorden en/of kasten met toegang tot spouw <b>K</b>	
	Voorzetwand <b>K</b>	
	Vleermuistoren <b>K</b>	
	Opbouwkast, 1 of meerdere compartimenten, (zeer) klein en middel <b>B</b>	<b>23</b>
	Inbouwkast, 1 of meerdere compartimenten, (zeer) klein en middel <b>K</b>	
Kast vrij, 1 of meerdere compartiment, (zeer) klein en middel <b>K</b>		
<b>Laatvlieger</b>		
<b>kraamverblijf</b>	Muur behouden of deel van spouw niet isoleren <b>K</b>	
	Toegang tot spouw verlenen <b>K</b>	
	Gevelbetimmering <b>K</b>	
	Zolder i.c.m. spouw <b>K</b>	
	Afbakenen zolder/vliering beschikbaar >15m3 <b>K</b>	
	Schoorsteen toegankelijk maken <b>K</b>	
	Dakoverstek toegankelijk en geschikt maken <b>K</b>	
	Daken toegankelijk maken <b>K</b>	
Voorzetwand <b>K</b>		
<b>Zomerverblijf</b>	Muur behouden of deel van spouw niet isoleren of toegang tot spouw verschaffen <b>K</b>	
	Gevelbetimmering <b>K</b>	
	Afbakening zolder <b>K</b>	
	Schoorsteen toegankelijk maken <b>K</b>	
	Dakoverstek toegankelijk maken <b>K</b>	

Funcie	Maatregel	Bron bewezen
	Daken toegankelijk en geschikt maken K	
	Boeiboorden K	
	Voorzetwand K	
	Vleermuistoren K	
	Opbouwkast, 1 of meerdere compartiment, middel K	
	Inbouwkast, 1 of meerdere compartiment, middel K	
	Kast vrij, 1 of meerdere compartiment, (zeer) klein en middel K	
<b>Winterverblijf</b>	Grote voorziening in spouw K	
	Afbakenen zolder/vliering beschikbaar K	
	Schoorsteen toegankelijk maken K	
<b>Meervleermuis</b>		
<b>Zomerverblijf</b>	Toegang tot spouw verschaffen K	
	Afbakenen zolder/vliering beschikbaar K	
	Schoorsteen toegankelijk maken K	
	Voorzetgevel met toegang tot dak K	
	Daken i.c.m. spouw K	
	Toepassen verwarming K	
	Boeiboord/daklijst K	
	Vleermuistoren met verwarming K	
<b>Ruige dwergvleermuis</b>		
<b>Zomerverblijf &amp; Paarverblijf</b>	Deel van de werkzaamheden niet uitvoeren K	
	Toegang tot spouw verlenen K	
	Gevelbetimmering K	
	Schoorsteen toegankelijk maken K	
	Dakoverstek toegankelijk maken K	
	Daken toegankelijk en geschikt maken K	
	Boeiboorden K	
	Boeiboorden en/of kasten met toegang tot spouw K	
	Voorzetwand K	
	Vleermuistoren K	
	Opbouwkast, 1 of meerdere compartimenten, (zeer) klein en middel B	<b>23</b>
	Inbouwkast, 1 of meerdere compartimenten, (zeer) klein en middel B	<b>23, 1105, 1111</b>
	Kast vrij, 1 of meerdere compartiment, (zeer) klein en middel B	<b>1105, 1111</b>
<b>Winterverblijf</b>	Deel van de werkzaamheden niet uitvoeren K	
	Boeiboorden B	<b>71</b>
	Boeiboorden met inbouwkasten B	<b>71</b>
	Boeiboorden en/of kasten met toegang tot spouw K	
	Vleermuiskasten intern in gebouw B	<b>71</b>
	Opbouwkast, 1 of meerdere compartimenten, klein en middel B	<b>1105</b>

Funcctie	Maatregel	Bron bewezen
	Inbouwkast, 1 of meerdere compartimenten, klein en middel <b>B</b>	<b>1105</b>
	Kast vrij, 1 of meerdere compartiment, (zeer) klein en middel <b>K</b>	
	Zeer kleine kast, 1 of meerdere compartimenten, vrij/opbouw/inbouw <b>K</b>	
<b>Tweekleurige vleermuis</b>		
<b>Kraamverblijf</b>	Gevelplaten of spouw <b>K</b>	
	Zolder i.c.m. spouw <b>K</b>	
	Schoorsteen toegankelijk maken <b>K</b>	
	Holle ruimte onder dakbeschot <b>K</b>	
	Daken toegankelijk en geschikt maken <b>K</b>	
	Vleermuistorens <b>K</b>	
	Opbouwkast, meerdere compartiment, middel <b>K</b>	
<b>Zomerverblijf</b>	Gevelplaten of spouw <b>K</b>	
	Zolder i.c.m. spouw <b>K</b>	
	Schoorsteen toegankelijk maken <b>K</b>	
	Holle ruimte onder dakbeschot <b>K</b>	
	Daken toegankelijk en geschikt maken <b>K</b>	
	Vleermuistorens <b>K</b>	
	Opbouwkast, meerdere compartiment, middel <b>K</b>	
	Opbouwkast, 1 compartiment, middel <b>B</b>	<b>412, 437</b>
	Inbouwkast, 1 compartiment, middel <b>K</b>	
	Kast vrij, 1 of meerdere compartiment, (zeer) klein en middel <b>K</b>	
<b>Paarverblijf</b>	Gevelplaten of spouw <b>K</b>	
	Holle ruimte onder dakbeschot <b>K</b>	
	Daken toegankelijk en geschikt maken <b>K</b>	
	Opbouwkast, 1 compartiment, (zeer) klein en middel <b>K</b>	
	Inbouwkast, 1 compartiment, klein en middel <b>K</b>	

**Bronnen** (nummering overeenkomstig Schillemans et al 2021)

**23** Korsten, E. (2012). Vleermuiskasten - Toepassing, gebruik en succesfactoren. Bureau Waardenburg BV rapport nr. 12-156 i/o Zoogdierverseniging.

**71** Schillemans, M.J., (2014). Monitoring van compenserende maatregelen voor vleermuizen op de voormalige MOB-complexen Heesch, Schaijk en Baarle-Nassau. Rapport 2014.037. Bureau van de Zoogdierverseniging, Nijmegen.

- 70** Boer de, E.P. (2012). Van Wad tot Woud; Nieuws uit de Friese natuur. *Twirre*, 22(2), 30–35.
- 74** Lintott, P. & Mathews F. (2018). Reviewing the evidence on mitigation strategies for bats in buildings: informing best-practice for policy makers and practitioners. CIEEM Commissioned Report.
- 77a-z** RVO 2021. Resultaten monitoringsverslagen vleermuizen. Ivm privacy worden de afzonderlijke projecten niet verder benoemd maar aangegeven door middel van de letters
- 78** Stone E.L, Jones G. & Harris S., (2013). Mitigating the effect of development on bats in England with derogation licensing. *Conservation Biology* 27: 1324-1334.
- 80** Hermanns, U., Pommeranz, H. & Ott, E. (2002). Erste Ergebnisse der Wiederanlage von Fledermausquartieren im Rahmen von Ausgleichs- und Ersatzmaßnahmen an Gebäuden in der Hansestadt Rostock. *Nyctalus*. 8(4): 321-333.
- 331** Hübner, G. (2004). Once hot, once cold—temperature dynamics inside maternity roosts of *Myotis mystacinus*. *Nyctalus Berlin* 9 (2004), Hef 4, S. 396 - 40.
- 332** Reiter. G. & A. Zahn, (2005). Leitfaden zur Sanierung von Fledermausquartieren im Alpenraum. Interreg IIIB Lebensraumvernetzung publikation.
- 333** Mitchell-Jones, T. (2004) The Bat Mitigation Guidelines. English Nature, Peterborough. National Biodiversity Network (2017) Natural England bat roost visit records from 2013 onwards.  
<https://registry.nbnatlas.org/public/show/dr1143>.
- 412** Jansen, E.A., Hommersen, V, Pelgrim, H, Huls, W , Schillemans, M. (2017). De Tweekleurige vleermuis (*Vespertilio murinus*) in Maarssenbroek. Rapport 2017.030. Zoogdierverseniging, Nijmegen
- 437** Reiter, G., & Zahn, A. (2006). Leitfaden zur Sanierung von Fledermausquartiere im Alpenraum. Living Space Network. INTERREG IIIB-Projekt Lebensraumvernetzung.
- 438** Van Noort, B. & Jansen, E.A. (1994). Das Oktogon als Fledermausquartier. Onderzoek en rapport in opdracht van NABU Kassel.
- 458** Mackintosh, M. (2016). Bats and licensing: a report on the success of maternity roost compensation measures. Scottish Natural Heritage Commissioned Report No. 928.
- 459** Lintott, P. & Mathews F. (2018). Reviewing the evidence on mitigation strategies for bats in buildings: informing best-practice for policy makers and practitioners. CIEEM Commissioned Report.
- 460** Collins, H.J., Ross, A.J., Ferguson, J.A., Williams, C.A. & Langton D.A. (2020). The implementation and effectiveness of bat roost mitigation and



compensation measures for *Pipistrellus* and *Myotis* spp. and brown long-eared bat (*Plecotus auritus*) included in building development projects completed between 2006 and 2014 in England and Wales. Conservation Evidence 17, 19-26

**1104** Schult, M. & Berg, J. (2004). "Erste Erfolgskontrolle Zu Erhaltungs- Und Ausgleichsmaßnahmen Für Gebäudebesiedelnde Fledermausarten - Greifswald 2002" 9: 360–64.

**1105** Korsten, E. (2020). Syllabus en achtergrondmateriaal training 'Vleermuiskasten en mitigatie' Zoogdiervereniging, Nijmegen, 2020. In opdracht van Omgevingsdienst Haaglanden.

**1107** Klijnhout, R (2016). Tophotel voor vleermuizen. Stadswerk magazine.

**1111** Rueegger, N. (2016). "Bat Boxes — A Review of Their Use and Application, Past, Present and Future." Acta Chiropterologica 18 (1): 279–99. <https://doi.org/10.3161/15081109acc2016.18.1.017>

**1167** Klijnhout, R. & Springer, T., (2016). Tophotel voor vleermuizen. Stadswerk magazine 2: 31-33.;

#### **Van natuurlijke verblijfplaatsen afgeleid/ervaringen experts**

**92** Arcadis, (2017). Mitigatiecatalogus gebouwbewonende soorten. Leidraad natuurinclusief versterken, bouwen, renoveren en verduurzamen. Assen. Er zijn verschillende versies van dit document, het is een levend document

**93** Gemeente Amsterdam, (2018). Natuurinclusief bouwen en ontwerpen in twintig ideeën. Amsterdam

**94** Vogelbescherming Nederland en Zoogdiervereniging, (2016). Checklistgroenbouwen.nl. Site is voortdurend bijgewerkt.

## Bijlage 2: Bewezen en kansrijke maatregelen vogels

Voor huismus en gierzwaluw is door RVO een literatuurstudie verricht naar bronnen die monitoringsgegevens presenteren van veel toegepaste maatregelen. Op basis hiervan is een eerste selectie van bewezen effectieve en beproefde maatregelen bepaald, als ook kansrijke maatregelen. Ook zijn ervaringen van deskundigen hierin meegenomen, die gedeeld zijn tijdens de deskundigenbijeenkomst vogels en na-isolatie/renovatie.

- **B** is bewezen effectief: de maatregel wordt gebruikt door dezelfde soort, functie en/of aantallen als in de oorspronkelijke situatie in voldoende robuuste studies of in verschillende voorbeeld projecten. Hierbij zijn ook beproefde maatregelen meegenomen, waarbij de maatregel functioneert voor de soort en functie, maar robuustheid in studies ontbreekt of aantallen in gebruikt niet volledig overeenkomen met de oorspronkelijke situatie.
- **K** is kansrijk/potentieel geschikt: De soortenexpert heeft ingeschat dat een maatregel effectief kán zijn op basis van de soortkennis of effectiviteit van andere maatregelen.

Maatregel	Toelichting	Bron
Gierzwaluw neststenen <b>b</b>	Gierzwaluw + huismus	2, 10, 12, 14, 15, 16
Huismussenkast <b>b</b>	Huismus	1, 4, 5, 6
Gierzwaluw nestkasten <b>b</b>	Gierzwaluw + huismus	1, 2, 4, 7, 8, 9, 11, 3, 16
<i>Daken toegankelijk maken door:</i>		
Vogelschroot opschuiven (3 pannen) <b>b</b>	Huismus	15, 16
Aanpassen dakvoetprofiel: ruimte tussen 2 profielen <b>b</b>	Huismus	1, 3, 15, 16
Aanpassen dakvoetprofiel: inzagen profiel en panlat <b>b</b>	Huismus	3, 16
Aanbrengen open dakvoet <b>k</b>	Huismus	
Opening bij kantpan kopgevel aanbrengen <b>b</b>	Gierzwaluw	15, 16
Nestkast/toegang in boeiboord of dakoverstek <b>b</b>	Gierzwaluw	15, 16
Toegang in gootbekisting/dakgoot <b>b</b>	Gierzwaluw	11
Bovenste 10 cm open houden van spouwisolatie <b>k</b>	Gierzwaluw	16
Zonnepanelen niet tot de rand van het dak leggen <b>k</b>	Gierzwaluw + huismus	16
Kwetterplek/veilig groen <b>b</b>	Huismus	16

## Bronnen

- 1 Fisschedijk, F. (2018) The occupancy rate of six types of artificial roosts for *Passer Domesticus* in the Netherlands. Arcadis & Utrecht University.
- 2 Verburg, G. (2020) Hoe effectief zijn nestkasten voor gierzwaluwen en huismussen? De Levende Natuur | januari 2020 | 19
- 3 Hoefsloot, G. (2021) Gebruik vervangende nestplaats door huismus. [www.buwa.nl](http://www.buwa.nl)
- 4 Dulisz, B. et al (2021) Effectiveness of using nest boxes as a form of bird protection after building modernization. Biodiversity and conservation.
- 5 Grasnack, J. & J. Böhner (2008) Bruterfolg des Haussperlings (*Passer domesticus*) in einem Berliner Wohnblockviertel. Berl. ornithol. Ber. 18, 2008: 36 – 48.
- 6 Otto, W. (2008) Besiedlung von Holznistkästen an Bäumen im Hochhausbereich des Märkischen Viertels (Berlin-Reinickendorf). Berl. ornithol. Ber. 18, 2008: 17 – 28.
- 7 Wortelboer, R. (2015) Gierzwaluwen nader bekeken: 10 jaar waarnemingen met camera's bij nesten. Limosa 88 (2015): 57-73.
- 8 Hin, M. (2002) 10 jaar gierzwaluwnestkasten in Garenkokerskwartier. Fitis 2002
- 9 Grutters, M. (2017) Gierzwaluwen in Amersfoort zijn niet kieskeurig. Bureau stadsnatuur Rotterdam, Straatgras 2017.
- 10 Verkade, H. et al. (2015) 20 jaar Gierzwaluwen inventariseren in Noordwijk. LIMOSA 88 (2015): 164-172.
- 11 Jong, de G. & K. Wonders (2018) Inventarisatie van gierzwaluwen in Amsterdam, Amstelveen en Diemen.
- 12 Langenbach, J. (2012) Gierzwaluwjaarverslag Friesland 2011. Commissie Broedzorg Bond Friese Vogelwachten.
- 13 <https://gierzwaluw.website/2021.html>
- 14 Schaub, T., P.J. Meffert, G. Kerth (2016) Nest-boxes for Common Swifts *Apus apus* as compensatory measures in the context of building renovation: efficacy and predictors of occupancy. Bird Conservation International (2016) 26 :164 –176
- 15 Onnes C. & M. Klasberg (2019) Mitigatiecatalogus gebouwbewonende soorten. Arcadis
- 16 kennisbijeenkomst na-isolatie en renovaties vogels 2 december 2021

## **Bijlage 3: Verslag Kennisbijeenkomst na-isolatie en renovaties vlemuizen**

4 november 2021, Media Arena Jaarbeurs Utrecht

Deelnemers: zie bijlage 1      Dagvoorzitter: Niels de Zwarte

### **Openingswoord Marten Meijers LNV**

Er is een grote noodzaak om snel te komen met een oplossing voor vlemuizen bij na-isolaties. Vorig jaar is reeds een opdracht verstrekt aan de Zoogdiervereniging om onder meer uit te zoeken welke maatregelen in de bebouwde omgeving als bewezen effectief kunnen worden beschouwd. Gedragscode is één van de wettelijke instrumenten waar werkzaamheden met negatieve effecten op vlemuizen onder kunnen worden gebracht. Marten is portefeuillehouder gedragscodes. Het instrument is afgelopen jaren kritisch beoordeeld. Procedures zijn lang en ondoorzichtig. De code Stroomversnelling is bij de Raad van State gesneuveld omdat de bescherming van vlemuizen onvoldoende was geborgd. Inmiddels is het instrument geëvalueerd en zijn diverse processen ter verbetering ingezet. Met het reikwijdte document worden ruimtelijke ingrepen afgebakend en is het enkel mogelijk voor bepaalde soorten een gedragscode hiervoor toe te passen, onder bepaalde voorwaarden. Er wordt fors ingezet op het vergroten van kennis op het gebied van soorten, staat van instandhouding en maatregelen. Dit door middel van gericht onderzoek en de monitoringsopgave te vergroten.

### **Reactie:**

- Hoe zit het met de omgevingswet en de gedragscodes? Men beoogt eenzelfde procedure. Het wordt alleen nu een ministeriële regeling. Formeel schrijft LNV daardoor de tekst. Verder verschillen in rechtsbescherming. Verder komt het op hetzelfde neer. Wel meer participatie van partijen om lange lijst bezwaren en beroepen te voorkomen. Rijk is dus verantwoordelijk.
- Verder geldt al vanaf nu dat gedragscodes een einddatum krijgen en dat monitoring en bijsturen beter geregeld gaan worden.

### **Toelichting en afbakening dag Danielle Bankert RVO**

Er worden duizenden woningen per week geïsoleerd waarbij zonder maatregelen grote aantallen vlemuizen omkomen en daarbij het netwerk aan verblijfplaatsen steeds kleiner wordt. Er zijn diverse onderzoeken in gang gezet om te komen tot oplossingen, maar om de populaties te beschermen is er vandaag actie nodig.

Noodzaak om te komen tot een aanpak om verblijfplaatsen te behouden dan wel een diversiteit aan voorzieningen, klein en groot, aan te bieden – welke voldoen aan de verschillende ecologische vereisten die soorten en functies aan hun verblijf kunnen stellen – op basis van deskundigen en best beschikbare informatie. Deze bijeenkomst was een consultatie van kennis en ervaringen om te komen tot een breed gedragen basis voor maatregelen.

We wilden consensus bereiken over:

- mogelijke effecten
- manieren om effecten te voorkomen

- randvoorwaarden voor voorzieningen en goede voorbeelden

Het ging daarbij concreet om de werkzaamheden (zie bijlage 2):

- Isoleren van de spouw door materiaal in te spuiten
- Isoleren van het dak van binnenuit
- Isoleren van het dak extern
- Renovatie/vervanging van het dak samen met isoleren
- Plaatsen van zonnepanelen

Er zijn 12 soorten vleermuizen die voorkomen in de bebouwde omgeving en negatieve effecten kunnen ondervinden van genoemde werkzaamheden. Daarnaast zijn er diverse functies. Dit maakt een groot aantal soort-functie combinaties met specifieke vereisten. We zijn niet ingegaan op al deze combinaties maar hebben gewerkt aan het behouden of terugbrengen van een diversiteit aan voorzieningen met verschillende klimatologische omstandigheden waarin ook kwetsbare functies of soorten een plek krijgen. Deze sets aan maatregelen worden vervolgens opgenomen in een landelijk kader waarin ook een onderzoeksprotocol, monitoringsprotocol en centrale ontsluiting van data wordt georganiseerd. Dit onderzoeksprotocol moet duiding geven aan de noodzakelijke inspanning en methodiek bij grotere gebieden en de wijze waarop deze gegevens geïnterpreteerd moeten worden. Het monitoringsprotocol moet een eenduidige en wetenschappelijke wijze van monitoren omschrijven op basis waarvan conclusies kunnen worden getrokken t.a.v. effectiviteit van maatregelen. Tevens zal een centrale plaats worden georganiseerd om deze data te ontsluiten.

#### **Reactie:**

- Wordt er vandaag onderscheid gemaakt tussen een particulier of een woningstichting bijvoorbeeld? Nee, de sessie is primair bedoeld om met elkaar maatregelen op een rijtje te krijgen die minimaal nodig zijn om negatieve effecten zoveel mogelijk te beperken bij isolatie en renovatiewerkzaamheden. De haalbaarheid van maatregelen etc. wordt later getoetst.
- Durf ook delen van gebouwen of het gehele gebouw te behouden, of hele grote voorzieningen terug te brengen. De algehele oplossing zit hem niet in het aanbrengen van kleine vleermuiskasten.

#### **Delen van ervaringen en initiatieven in plenaire sessie**

##### **Presentatie Zoogdiervereniging – effectieve maatregelen in bebouwing**

De Zoogdiervereniging heeft in een opdracht voor LNV geïnventariseerd waar de kennislacunes zitten in de staat van instandhouding van alle vleermuissoorten en hoe deze kennislacunes op te lossen zijn. Tevens zijn bewezen effectieve maatregelen in de bebouwde omgeving in kaart gebracht voor soorten die last hebben van de energietransitie. Dit op basis van soortendeskundigen, literatuur, netwerk, eigen ervaringen etc. Er is gekeken naar standaard voorzieningen en maatwerk oplossingen. Er is een indeling gemaakt op basis van opbouw/inbouw/vrijstaand en grootte. Diverse op- en inbouwkasten zijn met name voor paar- en zomerfuncties effectief bevonden. Voor kraam- en winterverblijven betroffen het veelal maatwerkoplossingen die niet bewezen waren of die potentieel effectief kunnen zijn. Dat wil bijvoorbeeld zeggen: soort is wel waargenomen, maar nog niet gevestigd, of wel gevestigd maar niet voor de functie of aantallen waar het voor bedoeld was.

soort	massawinter-					zomerverblijfplaats
	verblijfplaats	winterverblijfplaats	kraamverblijfplaats	mannenverblijfplaats	paarverblijfplaats	
BaV	nvt	geen	bewezen	nvt	nvt	bewezen
BrV	nvt	geen	potentieel	nvt	nvt	potentieel
GeD	geen	bewezen	potentieel	nvt	bewezen	bewezen
GeG	nvt	geen	geen	nvt	potentieel	potentieel
KID	geen	potentieel	potentieel	nvt	potentieel	potentieel
LaV	nvt	geen	geen	nvt	geen	potentieel
MeV	nvt	geen	geen	geen	geen	geen
RuD	nvt	bewezen	nvt	nvt	bewezen	bewezen
TwV	nvt	potentieel	potentieel	bewezen	potentieel	bewezen

Bewezen effectieve standaard maatregelen:

Functie	Soort	Maatregel
Kraamverblijf	Baardvleermuis	Opbouw kast middelgroot
Winterverblijf	Gewone dwergvleermuis	inbouw/opbouw/vrijstaand, klein/middelgroot
	Ruige dwergvleermuis	inbouw/opbouw/vrijstaand, klein/middelgroot
Paarverblijf	Gewone dwergvleermuis	inbouw/opbouw/vrijstaand, klein en middelgroot
	Ruige dwergvleermuis	inbouw/opbouw/vrijstaand, klein en middelgroot en zeer klein
Mannenverblijf	Tweekleurige vleermuis	Opbouw, middelgroot
Zomerverblijf	Baardvleermuis	Opbouw, middelgroot/klein
	Gewone dwergvleermuis	opbouw/inbouw/vrijstaand, klein/middelgroot
	Ruige dwergvleermuis	opbouw/inbouw/vrijstaand, zeer klein/klein/middelgroot
	Tweekleurige vleermuis	opbouw, middelgroot

#### Reactie:

- Wat bedoel je met potentieel bewezen? Anekdotisch bewezen. Lijkt kansrijk, maar we weten het nog niet helemaal, soort is bijvoorbeeld wel waargenomen, maar nog niet voor de functie of aantallen waar het voor bedoeld is, zie ook hier boven.
- Zijn er vooral resultaten over effectiviteit t.a.v. kasten? Ja klopt. Toch zijn er ook maatwerkoplossingen die hun effectiviteit bewezen hebben, hiervan wordt ook een lijst gemaakt. Veel maatwerkoplossingen zijn echter nu vooral potentieel geschikt. De verwachting is dat maatwerk in de toekomst beter gaat werken.
- Kunnen we bepaalde maatwerkoplossingen standaardiseren? Hier kan in fase 2 van het onderzoek naar gekeken worden.

#### Presentatie Altenburg en Wymenga – temperatuur metingen in geïsoleerde en geïsoleerde gebouwen

Sensoren geplaatst bij vijftal woningen geschikt voor gierzwaluw en huismussen, vleermuizen.

Wat zijn de effecten van isolatie en zonnepanelen op de temperatuur in de spouw of onder het dak: er is een vergelijking gemaakt met niet geïsoleerd/geïsoleerd en wel/geen zonnepanelen.

10 sensoren verspreid in één spouw laten geen duidelijk verschil in temperatuur zien in de periode van onderzoek. Dit geldt ook voor de

dakvlakken. In geïsoleerde woningen is veel meer fluctuatie in temperatuur dan bij ongeïsoleerde woningen. Bij niet geïsoleerde spouw en dak is het klimaat stabiel. In beide soorten woningen worden tolerantie waarden van soorten overgeschreden, dus kloppen deze waarden wel?

Zonnepanelen zorgen voor lagere temperatuur onder het dak. Vervolgonderzoek is nodig, dit was alleen een pilot in Friesland.

#### **Reactie:**

- Zijn beide kopgevels van het dak meegenomen? Nee, deze zijn niet allebei meegenomen. Lastig om woningen te krijgen voor onderzoek. Lastig met bewoners.
- Dat de gemeten temperatuurwaarden de tolerantiewaarden van vleermuizen overschrijden is goed mogelijk, als het te warm of te koud wordt verplaatsen de dieren zich intern naar het dak of de spouw aan de andere zijde van de woning. Eigenlijk zou je de metingen op verschillende zijden moeten doen.
- Andere studies laten wel zien dat hoger in de spouw of op het dakvlak de temperatuur hoger is dan de lagere delen, temperatuur gradiënt met 4 graden verschil.
- Een benodigde vervolgstap is of de waargenomen temperatuurveranderingen na isolatie, ook effect heeft op het functioneren van deze locaties als verblijfplaats voor vleermuizen.
- Bij temperatuurmetingen van Arcadis in een spouw die aan de binnenzijde was geïsoleerd bleek het bij vorst ook te vriezen in de spouw. Er is geen warmtelek meer vanuit de woning waardoor een spouw bij vorst niet meer geschikt is als winterverblijf na isolatie.

#### **Delen van goede ervaringen:**

- Soms zijn paalkasten succesvol, zoals voor een kraamkolonie gewone dwergvleermuizen aan de stuwwal bij Nijmegen of bij Doorwerth. Beide voorbeelden zijn in een groene omgeving waar wellicht de verblijfplaatsen de beperkende factor zijn en de paalkasten daarom effectief zijn. In stedelijk gebied zijn deze successen nauwelijks bekend.
- Voor een kraamkolonie meervleermuizen is een extra spouw gecreëerd door de bouw van extra muur van porizosteën, welke vervolgens werd verwarmd tot 35 graden. Deze spouw is erg veel gebruikt door de kraamgroep meervleermuizen.
- Provincie Utrecht heeft de energiebranche zover dat zij altijd vleermuisvriendelijk gaan isoleren bij particulieren. Bedrijven aangesloten bij Vewin moeten 4 dagen voor de isolatiewerkzaamheden de woning natuurvrij maken. De personen die dit uitvoeren moeten hiervoor een opleiding natuurvrij maken hebben gedaan. Elke gevel wordt voorzien van een spouwverblijf van 30 \* 30 cm en elke gevel met nok een spouwverblijf van 60 \* 60 cm. Er wordt rekening gehouden met de kwetsbare kraam- en winterperiode. Bij dakisolatie zijn voorwaarden opgenomen zodat het dak na uitvoering van de werkzaamheden weer toegankelijk is voor vleermuizen. In de groep is verschillend gereageerd op deze aanpak. Tevredenheid omdat doden van vleermuizen hiermee kan worden voorkomen en aandacht krijgt. Zorgen omdat kwetsbare functies kunnen worden aangetast en mogelijk onvoldoende worden opgevangen met de ruimtes die beschikbaar blijven.

### **Delen van slechte ervaringen**

- Er gaat veel mis in de praktijk: Er wordt heel veel energie gestopt in de voorkant wanneer werkzaamheden zijn gepland die negatieve effecten hebben op vleermuizen, maar juist in de uitvoering gaat er erg veel mis en worden de werkzaamheden of maatregelen anders uitgevoerd dan gepland. Of wordt er bijvoorbeeld verlichting geplaatst waardoor een verblijfplaats nooit gaat functioneren.
- In de praktijk gaat er ook veel mis met het natuurvrij maken van een woning.
- Een kleine groep meervleermuizen is vertrokken nadat het dak was voorzien van zonnepanelen.

### **Ideeën en vragen om uit te zoeken**

- Focus op grote groepen en kwetsbare soorten. Focus op grote voorzieningen die inwendig zijn aangebracht. Durf belangrijke locaties ook te behouden en te vrijwaren van isolatie.
- Focus op gebouwen die in bezit zijn van de overheid/een maatschappelijke functie vervullen zoals een kerk of een bibliotheek.
- Zorg dat de nieuwbouw op grote schaal geschikt wordt gemaakt voor vleermuizen, hier kunnen ook grote voorzieningen vanaf de tekentafel eenvoudig worden opgenomen.
- Heel veel gebeurt nog vergunningsvrij. In 2/3 van de woningen. Het is moeilijk om iets voor elkaar te krijgen bij een particulier. Hoe krijgen we de particulier zover? Afdwingen via subsidies: bijvoorbeeld als je vleermuisvoorzieningen realiseert krijg je meer subsidie of er zou standaard een check in de subsidie aanvraag moeten zijn of er wel vleermuisvriendelijk gewerkt wordt.
- Kun je ook het niet isoleren van woningen afdwingen? In Vlaanderen krijgt een bewoner 200 euro subsidie als er een kolonie gebruik maakt van zijn woning. De waardevermindering van een huis als je niet isoleert kan richting de 50.000 euro gaan, dat lossen we dus niet op met 200 euro.
- Is het niet mogelijk om de woningen met grote kraamverblijven van meervleermuis op te kopen? Dit is een natura 2000 soort die jaarlijks heel trouw is aan de kraamlocatie en landelijk over een beperkt aantal van dit soort locaties beschikt.
- Er zijn de afgelopen 10 jaar al diverse maatregelen uitgevoerd bij spouw- of dakisolatie die niet zijn gemonitord, zoals het bovenste deel van de spouw niet isoleren. Het zou waardevol zijn deze locaties te achterhalen en alsnog te onderzoeken of deze maatregelen door vleermuizen worden gebruikt en of ze de oorspronkelijke functie en aantallen waarborgen.
- Natuurinclusief renoveren opnemen in de omgevingswet zodat dit kan worden afgedwongen. Men heeft geprobeerd dit via het bouwbesluit verplicht te stellen maar dat is niet gelukt.

### **Overige vragen/opmerkingen**

- Zuid Holland is bezig om inventarisatiegegevens van soorten op te vragen en centraal bij elkaar te brengen.
- Partijen zijn wel bereid maatregelen te monitoren maar weten vaak niet hoe. Een monitoringsprotocol zou hier duiding aan kunnen geven.



- VLEN nieuwsbrief gebruiken om elkaar beter te informeren over onderzoeken, experimentele maatregelen, succesverhalen en slechte ervaringen.
- LNV is aan het kijken of het verplicht kan worden gesteld inventarisatiegegevens die worden verzameld voor een ontheffing of gedragscodes in opdracht van een overheidsinstelling, te ontsluiten in de NDFF.

## Beoordelen van effecten en voorstel maatregelen en voorwaarden in deelsessies

### Groep 1: Spouwisolatie

#### 1. Effectmechanismen:

Doden, verlies aan verblijfplaatsen, gevolgen voor klimatologische omstandigheden. Bij dit laatste is ook het gebrek aan een variëteit aan klimatologische omstandigheden van belang. Vrouwtjes en jongen van een kraamverblijf moeten binnen de spouw kunnen bewegen om naar een andere temperatuur te kruipen.

#### 2. Voorkomen van effecten:

- Met een bepaalde frequentie bepaalde gevels niet isoleren.
- Verbeteren mitigatie in de vorm van uitsluiting, liefst gestandaardiseerd maar wel effectief. Zorg dat je een basis indruk hebt van de spouw, wat loopt door tot waar en hoe. Check op compartimentering. Zorg vervolgens dat werkwijze is afgestemd op functie en soort (i.p.v. op 'de' vleermuis). En geef aannemers/ uitvoerders uitgebreide trainingen.

#### 3. Delen van het verblijf behouden:

De huidige spouw isoleren en dan verwachten dat omstandigheden/ functie/ periode van gebruik hetzelfde blijft is eigenlijk onmogelijk. Om toch zoveel mogelijk functie behoud te garanderen, denk out of the box. En maak het ook mogelijk om out of the box oplossingen te doen (versoepeling vergunningen t.a.v. potentieel succesvolle/ goed beargumenteerde oplossingen).

#### Tips:

- We weten dat sommige soorten naast kopgevel ook naar langgevel willen. Zorg dus voor een doorkruip mogelijkheid tussen beide.
- Kijk naar succesfactoren uit het buitenland, bouwstijlen verschillen maar er zijn vast overeenkomsten
- Gevelbetimmering wordt in buitenland vaak gebruikt, hoe dat handig toe te passen, misschien als doorkruip?
- Ecologen en bouwfysica en architecten moeten samen brainstormen voor een goede oplossing. Door de werkgebieden te combineren is mogelijk sneller iets (potentieel) effectiefs te maken/ verzinnen.
- Doe gericht onderzoek op plekken waar negatieve effecten het grootst zijn (richt op bijzondere soorten en functies)
- Breng hotspots met bijzondere soorten en functies in kaart (kanskaart? Of verzamel waarnemingen, niet NDFF) Zodat proactief daar negatieve effecten kunnen worden opgelost.
- Doe fundamenteel onderzoek (alla Simon et al 2001) naar een aantal belangrijke kennis lacunes. Richt je op dingen waardoor we handvaten hebben om de gsvi te verbeteren. 1) voorjaar en najaarsfunctie van locaties gebruikt als kraamverblijf (met indicatie

- voor overwintering) (dit zijn belangrijke momenten, dieren zijn zwanger, moeten zich opvetten voor winterslaap, maar we weten eigenlijk voor veel soorten niet goed waar en hoe). 2) Relatie tussen verblijfplaats wissel en buitentemp/ binnentemp (moeten ze wisselen, of willen ze wisselen?). 3) Relatie tussen groepsgrootte en reproductiesucces (is het nadelig om in kleinere groepen te leven, of juist niet?).
- viii. Kwaliteit adviesbureau's borgen (met een diploma/ certificaat/ toetst/ etc).
  - ix. Gebruik door een 'makkelijke' soort zoals dwerg, kan gunstig effect hebben op toekomstig gebruik door 'moeilijke' soort als laatvlieger/ meer. Omdat vleermuizen vrij veel inter species relaties hebben (zwermdende dwergen worden ook gehoord door andere soorten). Maar zorg dan wel dat de randvoorwaarden ook geschikt zijn voor de lastige soorten.
4. Randvoorwaarden van permanente voorzieningen
- Actieve verwarming via een cv buis of installatie, warme zolder, verwarmingselement onder daken.
  - Grote thermische gradiënt
  - interne verhuizing mogelijk
  - Verbinding spouw en dak (incl. ruimte onder pannen)
  - Richt voorzieningen in op kritische functies (kraam) en kritische soorten
  - Ingang moet niet te groot zijn (koolmees)
  - Geen mogelijkheden voor muizen om binnen te treden
  - Voldoende hoge uitvliegopening
  - Strategische ligging t.o.v. foerageergebied (bv rand van een dorp, langs water, etc)
  - Geen vliesdoek/ folie
  - Voldoende gewenningsperiode (>3 jr)

Ideeën voor permanente voorzieningen:

- Extra spouwmuur al dan niet met verwarming
- Kijk binnen gemeente welke gebouwen potentie hebben voor kraamverblijven, bijvoorbeeld technische ruimte op flatgebouw/ school/ verzorgingstehuis (met CV), allerlei kerkzolders, trappenhuis in flats voor vleermuizen geschikt maken door bovenin een grote meerlaagse vleermuiskast te bevestigen met een toegang naar buiten. Deze locaties worden indirect verwarmd en daarom geschikt als winterverblijf.

Kennisleemtes vullen door:

- Protocol natuurvrij maken opstellen
- Meer experimenteren (buiten de Wnb) met materiaal, exposities e.d. Niet alleen iets doen omdat het moet van de vergunningverlener, maar ook gewoon omdat het kan. En dan liefst op plekken waar nu al terug lopende populatie is. Daar is behoefte en daarmee kans op gebruik nl grootst. Er kan gewinning nodig zijn voor gebruik van een nieuwe oplossing
- Zie ook opmerkingen IV, V, VI, VII

- Bekende verblijven omschrijven, leren van wat dieren willen. Welke hoogte, oriëntatie, dakrand, etc. Zie [www.vleermuisverblijfplaatsen.nl](http://www.vleermuisverblijfplaatsen.nl)

## Groep 2: Spouwisolatie

1. Effectmechanismen: met name insluiten en doden, vernielen verblijfplaats. Als een deel niet geïsoleerd wordt, is de verwachting dat dit van invloed is op het interne klimaat.
2. Voorkomen van slachtoffers is een absolute pré. Alle woningen die geïsoleerd worden moeten vooraf ongeschikt gemaakt worden. Bij werkzaamheden in de winter moet dit dus voor de winterrustperiode. Bij locaties met kraamverblijven voor de kraamperiode.

Het voorkomen van vernieling van verblijven is een lastige. Wel vinden we dit noodzakelijk bij kraamverblijven van laatvlieger en meervleermuis. Hier is het essentieel dat deze locaties behouden blijven. Of dit voor gewone dwerg een haalbare optie is gelet op het netwerk dat ze hiervoor gebruiken is de vraag. Zie verder mogelijke oplossingen.

3. Om delen van het verblijf te behouden zijn verschillende ideeën:
  - Alle woningen krijgen ruimtes voor vleermuizen, laaghangend fruit zijn kleine voorzieningen, maar er moet ook groter gedacht worden
  - Spouw tussen 2 woningen niet isoleren
  - De nok ter hoogte van de zolder/vliering niet isoleren, vanaf 20cm boven vloer (zodat verdieping eronder wel goed geïsoleerd blijft en geen koude brug ontstaat, ook isoleren vloer zolder dan). Bij vliering deze toegankelijk maken/houden. Verbinding met wegkruipmogelijkheden onder het dak. Dit is overigens ook al jaren geleden toegepast, maar slecht onderzocht, kunnen we dit alsnog onderzoeken?
  - Voorstel van de provincie Utrecht is zoiezo een goede stap, ruimte van 60 bij 60 vrijhouden en verbinding met het dak. Vooral voor zomer en paarverblijven. Voor laatvliegers, meervleermuizen en kraamverblijven gewone dwerg is het de vraag, daarvoor moeten we waarschijnlijk groter denken. Anton kent overigens voorbeelden dat vleermuizen in de bovenste 60cm boven het isolatiemateriaal zitten (ingezakt).
  - Bij diepe spouw van meer dan 5 cm wordt deze vaak geïsoleerd met steenwol. Er zijn verschillende voorbeelden bekend dat er toch in zo'n muur vleermuizen verblijven. Het materiaal zakt wat in of kan ingedrukt worden. Er is ook een voorbeeld van een groot winterverblijf (Anton). Risico is echter dat na vulling plaats vindt omdat de isolatiewaarden op die plekken minder is geworden
  - Er zou moeten worden bepaald wat de energetische waarden van geschikte vleermuislocaties zijn en dit zou bepalend moeten zijn in de ontwikkeling van voorzieningen.

- Een kast van 1,5 bij 1,5 met isolatieplaat in het midden, ze kunnen aan de binnenzijde en aan de buitenzijde plaatsnemen (vb loshangende plaat met aan beide zijden vleermuizen in de winter)
- Borstwering onder raam houten vleermuiskast van maken
- Brug slaan met natuurinclusief bouwen. Bouwen van grote gebouwen geschikt maken met subsidie als massawinterverblijf. Alle nieuwbouw grote en kleine voorzieningen voor laten ontwerpen.

### **Groep 3: Interne dakisolatie en zonnepanelen**

Voor beide werkzaamheden worden bij platte daken geen effecten verwacht.

#### Zonnepanelen:

1. Effectmechanismen: tijdelijke verstoring door het lichten van de pannen (tocht, geluid, licht, verplaatsen materiaal). Substantiële verstoring wordt alleen verwacht bij kraamgroepen onder het dak. Permanent effect heeft betrekking op een wijziging van het klimaat door een verandering in de temperatuur. De pilot van alt & wym laat in eerste instantie zien dat er lagere temperaturen worden gemeten onder pannen met panelen. Hoe groot het verschil precies is kan met nader onderzoek geduid worden. In het licht van de klimaatverandering en hetere zomers, kan een zonnepaneel ook een kans zijn voor vleermuizen. Dan kan een zone onder een zonnepaneel met lagere temperaturen wel eens een voordeel zijn. Effecten op het functioneren van een verblijf worden met name verwacht bij laatvlieger en meervleermuis en daarbij lopen de kraamverblijven het grootste risico. Of er directe effecten kunnen optreden bij plaatsing zonnepanelen in de vorm van permanente verstoring van overwinterende dieren is niet duidelijk. Het is onbekend of vleermuizen onder het dak overwinteren. De inschatting is van niet. Dit zou eerst onderzocht moeten worden voordat maatregelen kunnen worden voorgesteld.
2. Voorkomen van effecten/behoud delen van het verblijf:  
Een aantal maatregelen zijn besproken voor zonnepanelen:
  - Zones met en zonder zonnepanelen op het dak toepassen. Bijvoorbeeld door een strook van 2m breed tussen 2 huizen vrij te houden van panelen.
  - In de plenaire sessie is hier een aanvulling op gekomen:
  - Plaats de zonnepanelen nooit tot de randen van het dak, maar houd aan de onderzijde, bovenzijde en zijkanten bijvoorbeeld 2-3 dakpannen vrij. Zo behoud je dakoppervlak zonder panelen en behoud je een temperatuurgradiënt onder het dak. Door dit te doen met hoog rendement zonnepanelen zijn er ook minder panelen nodig.
  - Zonnepanelen moeten buiten het kraamseizoen mei t/m augustus worden geplaatst. Bij kraamgroepen van laatvlieger en meervleermuis geen panelen plaatsen zolang niet duidelijk is wat precies de effecten zijn. Nader onderzoek moet dit inzichtelijk maken.

### Interne dakisolatie:

1. Effectmechanismen: Bij uitvoering van de werkzaamheden van binnenuit worden geen effecten verwacht op vleermuisverblijven onder de pannen. Wel leidt de isolatie tot een wijziging in het klimaat: mogelijk bij kraamverblijven en mogelijk winterverblijven, zie ook hierboven. Er komt minder warmte vanuit huis door tot onder de pannen.

Een wijziging van het klimaat is ook de verwachting - en reeds geduid door het onderzoek van Altenburg en Wymenga- met koudere en warmere omstandigheden. De inschatting is dat voor kraamverblijven met name de luchtcirculatie van belang is en deze wordt niet aangetast. Vogels lijken in het broedseizoen ook geen nadelen te ondervinden van isolatie. Het gebrek aan restwarmte heeft effect op winterverblijven, maar het is vooralsnog onduidelijk of deze wel aanwezig zijn onder het dak. Het is dus de vraag of en hoe groot het probleem van interne dakisolatie op vleermuizen is.

Verder kan ook sprake zijn van directe aantasting van verblijfplaatsen op zolders van bijv laatvlieger en gewone grootoorvleermuis. Deze is hieronder verder niet uitgewerkt.

Onderzoek is nodig: het gaat hier om mogelijk indirecte effecten waarvan nu niet voldoende duidelijk is of deze aan de orde zijn. De verblijfplaatsen blijven wel gewoon beschikbaar. Het is niet duidelijk of met een wijziging van de temperatuur de verblijfplaats minder geschikt wordt, met name tav kraamverblijven, of er sprake is van winterverblijven is nog de vraag. Dit alles zou eerst onderzocht moeten worden voordat maatregelen kunnen worden voorgesteld.

Overleg met de branche is nodig om te weten om welke manier er nu precies gewerkt wordt en welke technieken er mogelijk zijn – dan pas zijn effecten goed in te schatten.

2. Voorkomen van effecten:

Een aantal maatregelen zijn besproken voor interne dakisolatie:

- In Engeland is ervaring op gedaan met warmhoudplaatjes. Die kosten weinig stroom. In Nederland ook uitgetest in de spouw?
- Restwarmte van het huis via buizen onder de pannen leiden
- Sla het dak over bij kwetsbare locaties
- Schoorstenen die niet meer gebruikt worden benutten als vleermuisverblijf.
- Een vleermuis kast aan de binnenzijde van het dak plaatsen met openingen aan de buitenzijde (geïsoleerd).

### **Groep 4: Externe dakisolatie en renovatie dak**

1. Effectmechanismen:

- Verontrusting (tijdelijk)
- Paniek door trillingen of geluid (permanent effect – geen terugkeer)
- Verontreiniging (verf, lijm e.d.)
- Insluiten dieren, doden
- Vernieling verblijf

- Dichtzetten invliegopening
- Tijdelijke barrière invliegopening
- Wijziging klimaat (permanent)

De gebruikte folies dampdoorlatend bij externe isolatie geven naast problemen van verminderde grip ook problemen met verstrikking.

2. Voorkomen van effecten:

Het voorkomen van doden en verwonden is goed mogelijk door voorafgaand aan de werkzaamheden natuurvrij te maken. Voorkomen van aantasting kwetsbare functies zoals kraamverblijven van laatvlieger en meervleermuis. Deze locaties niet isoleren, bijbehorende oplossingen zijn:

- Verlaag de huur voor dergelijke ongeïsoleerde woningen of verstrek een subsidie. Benadruk op wat voor prachtige plek ze wonen.
- Voor meervleermuis is het advies de locaties met grote verblijven op te kopen, het is tenslotte een Natura2000 soort.
- In de tussentijd experimenteren om deze kwetsbare locaties in de toekomst mogelijk wel aan te kunnen pakken.

3. Delen van een verblijf behouden: niet aan de orde.

4. Permanente voorzieningen:

- Dak na uitvoering van de werkzaamheden weer toegankelijk maken voor vleermuizen: voldoende ruimte onder de pannen, invliegopeningen creëren en folies afdekken met houten platen of ander materiaal zodat grip ontstaat en verstrikking wordt voorkomen.

Verschillende oplossingen zijn denkbaar wanneer kraam- en winterverblijven verloren kunnen gaan, of naast het dak ook de spouw wordt aangepakt:

- Alle gebouwen voorzien van voorzieningen
- schoorstenen herinrichten/aanbrengen/behouden
- gevelbetimmering aanbrengen
- boeiboorden toegankelijk maken – deze moeten voldoende ruw zijn
- Nok kopgevels toegankelijk houden voor vleermuizen, bij voorkeur in verbinding met het dak.
- Nokkasten aanbrengen
- Extra spouwmuur voor geïsoleerde muur plaatsen, met kunstmatige verwarming.
- Vleermuistorens plaatsen met voldoende massa/bufferingscapaciteit en microklimaten (>15m<sup>2</sup>/50m<sup>3</sup>)

## **Bijlage 4: Verslag kennisbijeenkomst na-isolatie en renovaties vogels**

2 december 2021, via Teams

Deelnemers: zie bijlage 1      Gespreksleider: Brenda Smid

### **Welkom en korte voorstelronde**

Brenda heet iedereen van harte welkom. De deelnemers stellen zich kort voor met naam en organisatie.

### **Openingswoord Marten Meijers LNV**

Marten is portefeuillehouder gedragscodes. Er is een grote noodzaak om snel te komen met een oplossing voor vogels bij na-isolaties. Gedragscode is één van de wettelijke instrumenten waar werkzaamheden met negatieve effecten op vogels onder kunnen worden gebracht. Dit instrument is afgelopen jaar geëvalueerd. Dit heeft onder meer geresulteerd in een afbakening van werkzaamheden en soorten onder een gedragscode middels het reikwijdte document. Deze afbakening heeft onder andere plaatsgevonden op basis van de staat van instandhouding van een soort en aanwezigheid van effectieve maatregelen om negatieve effecten te voorkomen of beperken. Deze aanpak sluit ook aan bij de recente uitspraak van de Raad van State betreffende het project Stroomversnelling. Er wordt daarnaast fors ingezet op het vergroten van kennis op het gebied van soorten, staat van instandhouding en maatregelen. Dit door middel van gericht onderzoek en de monitoringsopgave te vergroten.

### **Toelichting en afbakening dag Danielle Bankert RVO**

Er worden duizenden woningen per week geïsoleerd waarbij zonder maatregelen grote effecten op huismus en gierzwaluw kunnen optreden en daarbij het netwerk aan verblijfplaatsen steeds kleiner wordt. Er zijn diverse onderzoeken in gang gezet om te komen tot oplossingen, maar om de populaties te beschermen is er vandaag actie nodig.

Noodzaak om te komen tot een aanpak om verblijfplaatsen te behouden dan wel voorzieningen aan te bieden, op basis van deskundigen en best beschikbare informatie. Deze bijeenkomst was een consultatie van kennis en ervaringen om te komen tot een breed gedragen basis voor maatregelen.

We wilden consensus bereiken over:

- mogelijke effecten
- manieren om effecten te voorkomen
- randvoorwaarden voor voorzieningen en goede voorbeelden

Het ging daarbij concreet om de werkzaamheden (zie bijlage 2):

- Isoleren van de spouw door materiaal in te spuiten
- Isoleren van het dak van binnenuit
- Isoleren van het dak extern
- Renovatie/vervanging van het dak samen met isoleren
- Plaatsen van zonnepanelen

Deze sets aan maatregelen worden vervolgens opgenomen in een document waarin ook een onderzoeksprotocol, monitoringsprotocol en centrale ontsluiting van data wordt georganiseerd.

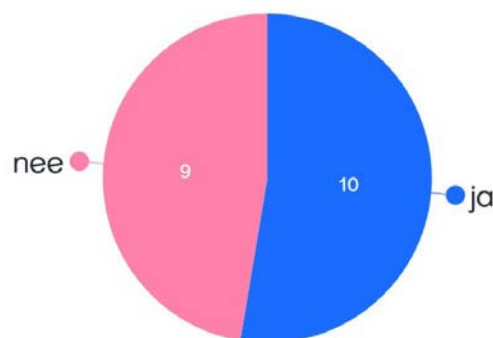
#### **Reacties:**

- De kennisdocumenten worden momenteel geëvalueerd – hoe verhoudt dit zich met onderhavig project? Er is contact met B12 over deze evaluaties. De bestaande kennisdocumenten gaan echter niet specifiek in op na-isolatie en renovaties. We zouden graag de kennis op het gebied van na-isolatie ontsluiten in een kennisdocument gericht op de activiteiten na-isolatie en renovaties. We zullen ervoor zorgdragen dat de inhoud van de kennisdocumenten niet strijdig is met elkaar.
- Als het gaat om de effectiviteit van maatregelen is ook het ontmoedigen/ongeschikt maken van belang. Dit wordt erkend en hier zal de komende tijd ook aandacht naar uit gaan. Vandaag wilden we omwille van de beperkte tijd hier niet de focus op leggen.
- De branche organisatie na-isolatie wil nu van de bevoegde zagen weten wat ze moeten doen. Ze willen 1 landelijke aanpak en zijn bereid om zorgvuldig te zijn t.a.v. beschermde soorten.
- Krijgt de na-isolatie ook een plek in de Omgevingswet of de leidraad? Jaap neemt dit mee in zijn takenpakket van de Omgevingswet. Het zal vooral gaan om een goede informatievoorziening in DSO.

#### **Ervaringen delen met Mentimeter**

Met het digitale instrument Mentimeter zijn een aantal vragen gesteld waarop deelnemers konden reageren. Hieronder een weergave van de resultaten en belangrijkste discussiepunten.

#### **1. Bij dak isolatie van binnen uit blijven de nestlocaties van huismus en gierzwaluw behouden**

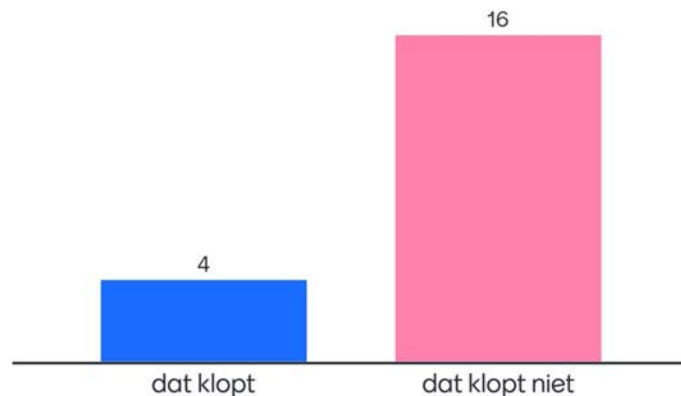


Er wordt een effect verwacht voor situaties waarbij geen dakbeschot aanwezig is. Dieren kunnen tussen het plafond en de pannen aanwezig zijn en soms ook in de vloer van de zolder broeden. Deze ruimtes kunnen worden dichtgespoten met isolatiemateriaal waardoor nesten verloren gaan en de ruimte voor vogels niet meer beschikbaar zijn. Voor daken met dakbeschot waarbij isolatieplaten of dekens worden gebruikt, worden geen directe effecten verwacht. Eventuele effecten van veranderingen in temperatuur op de kwaliteit van de nestlocaties dient nader te worden onderzocht. Het onderzoek van Buwa zou duiden op stabielere temperatuur omstandigheden (met name onderzoek voorjaar) onder geïsoleerde daken



en het onderzoek van Altenburg en Wymenga op juist grotere uitschieters in temperatuur onder een geïsoleerd dak (onderzoek in de zomer). Effecten zijn echter beperkt en verschillen niet significant (Buwa onderzoek). Gierzwaluwbescherming heeft hier ook onderzoek naar gedaan, daarin komt naar voren dat met name de luchtstroming onder de pannen van belang is om oververhitting te voorkomen.

## 2. De spouwmuur isoleren heeft geen effect op huismus en gierzwaluw



Er spelen hier een aantal zaken:

- A. Gierzwaluwen en huismussen kunnen bij de spouw broeden op diverse locaties – op het isolatiemateriaal, in ventilatiesleuven of openingen bij het kozijn. Het gaat veelal niet om grote aantallen, maar in Almere wordt voornamelijk bij de spouw gebroed door huismus. In Amsterdam broedt een paar procent van de gierzwaluwen in spouwmuren; huismus veel meer. Provincie Utrecht constateert dat dit niet overeenkomt met het antwoord dat zij eerder hebben ontvangen van de Vogelbescherming ten aanzien van mogelijke broedlocaties van deze soorten in de spouw. Toen werd geconcludeerd dat dit niet aan de orde was.
- B. Daarnaast kan er worden gebroed op de spouw. Als isolatiemateriaal naar boven komt gaat het mis. Het toepassen van borstels in de spouw om te voorkomen dat het isolatiemateriaal te veel komt, is de theorie maar niet altijd de praktijk. Of borstels zijn te slap waardoor ze omhoog komen. Oplossing: als de spouwborstels lager geplaatst worden blijft ruimte voor soorten vrij;
- C. Of de spouw wordt gebruikt om ruimtes onder het dak te bereiken. Ook kunnen met het isoleren van de spouw andere invliegopeningen naar het dak worden afgesloten.

Idee van de Vogelbescherming

Product ontwikkelen wat zich kan uitvouwen in de spouw, waarmee voorzieningen voor vogels kunnen worden gecreëerd. Discussie of de spouwdiepte wel geschikt is als nestlocatie. Toch zijn er ook voorbeelden dat huismussen zeer nauwe ruimte gebruiken, het lijkt het proberen waard.

### **3. Waar loop je tegenaan met het mitigeren of compenseren van verblijfplaatsen?**

- Het is onvoldoende bekend waar alle nesten van huismus en gierzwaluw zitten omdat het onderzoek onvoldoende is om al deze locaties te vinden. Ze blijken soms ook op veel meer plekken te zitten dan aanvankelijk gedacht.
- Er is onvoldoende kennis over wat werkt. Als er nieuwe voorzieningen worden bedacht is er geen geld voor monitoring.
- Vaak is het maatwerk omdat de technische mogelijkheden per gebouw erg kunnen verschillen.
- Als voorzieningen niet functioneel zijn, dan mag het project toch door gaan.
- Werkzaamheden die door gaan in het broedseizoen.
- Verkeerde locaties mitigatie, verkeerde timing, inzet tijdelijke kasten
- Het bouwbesluit biedt onvoldoende ruimte voor oplossingen.
- Vogels worden vaak geweerd onder de pannen omdat ze schade zouden veroorzaken aan de isolatieplaten. Dit is bekend van mezen maar van andere soorten is dit niet bekend. Schade kan voorkomen worden door de platen ter hoogte van de onderste 2-3 pannen af te dekken met een plaat.
- Werkelijke situatie wijkt in de praktijk af waardoor mitigatie niet altijd werkt.
- De nazorg ontbreekt vaak als nieuwe plekken worden aangeboden: succes wordt vergroot met lokgeluiden voor gierzwaluw.
- Gierzwaluwen komen niet altijd terug op de plek als die niet exact hetzelfde is als voorheen.
- Huismussen broeden vaak aan de achterkant van een woning, terwijl de mitigatie vaak aan de voorkant wordt gerealiseerd
- Nu wordt gemiddeld naar energielabel B geïsoleerd, straks gaat het naar A, dan gaat alles helemaal potdicht.
- Voor huismus ontbreekt vaak de groene omgeving in zowel het onderzoek als de maatregelen.
- De nieuwe nestplaatsen voldoen vaak niet aan de eisen van de soort.
- Bij particulieren zijn de mogelijkheden beperkt.
- Dat voorzieningen zoveel mogelijk op de oude nestpositie moeten worden geplaatst.

Het zit m vaak in de details:

- Nieuwe dakpannen zijn vaak smaller dan de oude
- Welke goot wordt teruggeplaatst, huismussen kunnen niet op elk type goot zitten.
- Er wordt vaak gewerkt met een standaard glad dakvoetprofiel dat het onderliggende isolatiemateriaal beschermt. Dit profiel verhoogt de afstand tot de goot.
- De toegepaste ontmoedigingsmaatregelen worden niet altijd verwijderd, waardoor oorspronkelijke plekken permanent niet meer bereikbaar zijn.

Er wordt vaak gekozen voor neststenen:

Omdat het realiseren van permanente ruimte in de buitenschil van de woning vaak maatwerk is, het bouwbesluit als een probleem wordt ervaren, wordt vaak gekozen voor neststenen.

#### **4. Wat is het grootste probleem?**

- Bouwbesluit
- Gebrek aan monitoring/kennis over effectiviteit maatregelen
- Vaak maatwerk
- Toepasbaarheid voor particulier
- Onwil/onwetenheid/gebrek aan sturing

#### **5. Welke maatregelen hebben wat jou betreft hun effectiviteit bewezen?**

- Neststenen (zowel voor gierzwaluw als huismus) (6 keer genoemd)
- Vogelschroot opschuiven (3 dakpannen) (2 keer genoemd)
- Nestkasten voor gierzwaluw (1 keer genoemd)
- Inzagen dakvoetprofiel met panlat of onderbreking tussen de profielen
- Terug metselen/opening kopse gevel voor ruimte onder kantpan
- Nestkast in boeiboord/dakoverstek

Er zijn veel verschillende neststenen op de markt, het is belangrijk te duiden welke wel goed zijn en welke niet. Zo zijn er bijvoorbeeld neststenen waar de invliegopening uit valt.

#### **6. Wat zijn de belangrijkste kennislacunes?**

- De gevolgen van ingrepen op lokale populaties en hoe de lokale populatie goed in beeld gebracht kan worden.
- Effect van verdwijnen groen op functionaliteit verblijfplaatsen.
- De belangrijkheid van leefgebiedeisen van de huismus beter duiden.
- Waarom zijn vogels weg na wijkrenovaties?
- Schadelijkheid van vogels voor isolatiemateriaal (veel geruchten – geen bewijs)
- Welke ruimte biedt het bouwbesluit (en de mogelijke uitzonderingen daarop) voor maatregelen om weer toegang te bieden onder het dak?
- Temperatureffect?
- Zoekgedrag gierzwaluw na wegvallen verblijf? (zenderen)

### **Deelgroep 1: Huismus focus op interne en externe dakisolatie**

#### **Externe en interne dakisolatie**

1) *Is de verwachting dat mogelijk grotere uitschieters in temperatuur onder de pannen door isolatie van het dak leidt tot aantasting van nestplaatsen van huismus?*

Het gaat om het samenspel temperatuur/zonlicht en ventilatie; dat samenspel is best ingewikkeld. Het lijkt er daarnaast op dat huismussen best veel kunnen hebben, het is daarom de vraag of de verandering van temperatuur daadwerkelijk een probleem oplevert.

Toelichting:

- Er is ergens een grenswaarde voor de temperatuur van de huismus en de vraag is of dit optreedt. Huismus broedt tot de 10<sup>e</sup> breedtegraad, dat is tropisch en daar broeden ze ook onder de dakpannen. In Bombay wordt veel onderzoek gedaan naar de huismus en daar broeden ze aan de "shady side" van het dak. Het lijkt dan ook wel of ze heel veel kunnen hebben. De vraag is of de verandering van temperatuur na isolatie van het dak zo groot is dat het een probleem oplevert. Het is ook wel eens voorgekomen dat huismussen naar adem leken te snakken op een dak; ze zitten dan met hun bek open. Het zag er iig uit alsof ze er last van hadden.
- Margriet Klein van A&W heeft een literatuurstudie gedaan en ze hebben daar gegevens m.b.t. temperatuur opgeduikeld.
- Bouwkundig: mussen broeden al veel langer onder daken voor de jaren '60, voor het vogelschroot waren er al dakpannen en die dakpannen waren van slechtere kwaliteit dan de huidige dakpannen plus de ventilatie die onder het dak plaatsvindt hangt met elkaar samen. Bouwkundig is daar vast ook wel iets over te vinden.

2) *Is het nodig hiervoor maatregelen op te nemen en aan welke randvoorwaarden moeten deze voldoen?*

Het is vooral van belang dat er voldoende luchtcirculatie is, hoe dat behaald moet worden zou door partijen zelf bepaald kunnen worden. Daarnaast is van belang dat wordt voldaan aan de minimale eisen die een huismus nodig heeft. Een huismusnest is een balletje waarin de huismus een holte maakt van ongeveer 10,5 cm groot; de functionele ruimte moet toestaan dat er een bal van 12,5 cm gemaakt kan worden. Dat zal onder dakpannen vaak niet mogelijk zijn; maar dat is wel het ideaal. Als je een dak gaat renoveren dan zou je kunnen kijken waar je deze ruimte kunt vinden, bijvoorbeeld in de loze ruimte van de gootbekisting of met het toepassen van dubbele panlatten. Daarnaast moet het niet te glad zijn; isolatieplaten zijn vaak te glad en moeten daarom op de nestplekken anders afgewerkt worden of van platen voorzien. Tenslotte is van belang dat je tijdig begint met ongeschikt maken. De beste periode is oktober/november. Niet in winter of vroege voorjaar. In februari kan al begonnen worden met nestindicerend gedrag als de temperaturen gunstig zijn.

De omgeving van nestplaatsen is ook erg belangrijk!

- Vogelbescherming pleit om standaard in te zetten op duurzaam groen; tuinen zijn niet duurzaam, als er een nieuwe bewoner komt kan deze de tuin helemaal anders inrichten. Goed beheerd openbaar groen / groen waar bewoners geen invloed op hebben is belangrijk voor mussenpopulaties. Zelfs de pluisjes van paardenbloemen zijn belangrijk; je moet zelfs soms zoeken om een paardenbloem te vinden. Hier hoort wel een verhaal voor de bewoners bij; die moeten meegenomen worden in het waarom van het beheer.
- Voor de soort is het ophangen van kasten mogelijk niet de beste oplossing; ze hebben ook dekking en kwetterplekken nodig. Een oplossing kan zijn het plaatsen van wat palen met gaas eromheen, een dakje met pannen zodat katten niet naar binnen komen; het is kosteneffectief, snel vindbaar en de kolonie blijft bij elkaar.
- Het aanbieden van tijdelijke voerplekken kan ook van belang zijn om de kolonie bij de projectlocatie te houden. Dit is vaak ook van belang omdat groen in tuinen vaak ook verdwijnt bij uitvoering van werkzaamheden.
- Tijdelijke maatregelen of aangeboden alternatieven in de omgeving zijn erg belangrijk, mogelijk belangrijker dan de permanente voorzieningen op de projectlocatie. Mussen broeden vaak maar twee broedseizoenen. De kolonie verkast van zijn oude locatie naar de nieuwe locatie en de jongen leren dit als broedlocatie kennen waardoor deze "tijdelijke of alternatieve" voorzieningen wel eens belangrijker kunnen zijn dan mitigatie in oorspronkelijke gebouwen. Die permanente voorzieningen zijn op termijn belangrijk om de stad leefbaar te houden voor de mus als soort; maar gezien de leeftijdsverwachting van de huismus is het de verwachting dat vervangende plekken belangrijker zijn.
- Miecon levert een ontwerp voor een tijdelijke verblijfplaats.

Problemen die worden ervaren in de uitvoering van maatregelen:

Aannemers en leveranciers van producten hebben allemaal te maken met garanties die ze moeten geven. Ze doen hartstikke moeilijk waarbij ze grijpen naar 1) het bouwbesluit en 2) garantiestelling.

- Bij projecten waar we erbij zijn als ecooloog kunnen we sturen; maar we zijn in 2/3 van de gevallen er niet bij. Met name bij na-isolatie bij particulieren is vaak geen ecologisch onderzoek gedaan; je zou willen dat het op de één of andere manier daar goed gaat; daar ga je winst maken.
- Vanuit ecologen / natuurbeschermers wordt soms ook kritiek gehoord over de grote hoeveelheid nestkasten die soms gerealiseerd worden; soms slaat dat aantal nergens op.
- Woningcorporaties willen graag voorop lopen en die willen écht wat meer doen; dat mag ook best wel wat kosten (ook voor de lagere huursector). MAAR: ze worden op dit moment gelyncht door bevoegde gezagen. Ze worden bijna gestraft omdat ze hun nek uit willen steken. Dat pleit voor een landelijke richtlijn. Veel corporaties hebben inmiddels een lang gezicht.

- Bij het aanbrengen van dakoverstekken, neststenen etc kun je de architecten en welstandscommissies tegen komen.

Er zijn verschillende oplossingen aangedragen:

- Miecon heeft gesprekken met Menier over het ontwikkelen van een speciale nokpan: er zijn 300 verschillende soorten pannen, dat wordt erg veel ontwikkelwerk. Het maken van "foutjes" werkt beter (pan wat verschuiven). Het gaat meer om de constructie dan om het product. Het maken van zo'n pan is ontzettend duur.
- In de catalogus van Arcadis staan ook veel tekeningen; het helpt om functionele eisen te visualiseren. Aannemers denken in dwarsdoorsneden en materialen; de taal van de ecooloog is soms wat beperkend.
- RVO gaat op korte termijn in overleg met de betrokkenen van LNV over de mogelijke beperkingen en kansen van het bouwbesluit.
- Er wordt een pleidooi gehouden voor het inregelen van SMP's binnen gemeenten; alle deskundige onderschrijven deze oproep.
- Het SMP spoor zorgt dat je meer grip hebt op de zaak. Tot nu toe zetten we in op behoud of terugbrengen van verblijfplaatsen. Arcadis heeft aangegeven dat in Groningen wordt gekeken of in het kader van het SMP een deel van de taakstelling in gezet kan worden voor het groen. Er is nu een soort ruilsysteem waarbij een verblijf ingeruild kan worden voor groen. Denk hierbij ook aan sloop *niet* gevolgd door nieuwbouw.
- Aanpak Utrecht om je vooral te richten tot de isolatiebedrijven. Met een goede instructie komen ze een heel eind en die willen écht wat doen. Het benaderen van particulieren wordt heel lastig; de bedrijven die de isolatie doen moeten de kennis hebben.

### 3) *Verder besproken: Hoe conservatief zijn huismussen in het kiezen van hun nestplaats?*

- Huismus zou bijzonder conservatief zijn in het kiezen van hun nestplaats. Bij de Vogelbescherming is een literatuurstudie gedaan naar de huismus, daaruit bleek dat de nestplaatskeuze erg breed is; de broeddrang is zo hoog dat het niet voor de hand ligt dat ze kieskeurig zijn. Ze hebben wel een voorkeur voor bestaande locaties als een broedpaar uit elkaar valt, dan volgt een generatie op.
- Uit kleurring onderzoek van René blijkt dat ze helemaal niet conservatief zijn; er zijn voorbeelden van paartjes die van nestkast naar dakpan verhuizen. Ook jongen die in een nestkast geboren zijn die zitten twee jaar later onder de dakpannen te broeden.

### 4) *Verder besproken: Is een onderzoeksprotocol grootschalige gebieden nodig?*

- Er wordt een oproep gedaan om meer aan habitatinventarisatie te doen.
- Het onderzoek moet ook helpen om de goede maatregelen te treffen; en dat gaat verder dan alleen nestplaatsen. Je kunt beter habitats inventariseren, dat kan bijna iedereen. Dan ken je het potentiële habitat en daarmee het leefgebied.

### **Zonnepanelen**

- 1) *Wat zijn de verwachte effecten of kansen voor huismus bij de plaatsing van zonnepanelen?*
  - De huismus maakt graag gebruik van zonnepanelen om nesten te bouwen. Ze bieden veiligheid. Daarnaast helpen ze ook de hoge temperaturen onder de pannen in de zomer te temperen.
  - Zonnepanelen fabrikanten zijn bezig om vogelwerende materialen te ontwikkelen vanwege brandgevaar.
  
- 2) *Zijn hiervoor maatregelen noodzakelijk en op dit moment beschikbaar? Wat zijn deze maatregelen?*
  - Plaatsing niet in het broedseizoen, dit lijkt verstorend te werken.
  - Voorstel: standaard nestvoorziening onder zonnepaneel ontwikkelen.

### **Spouwisolatie**

- 1) *Wat zijn kansen of maatregelen voor huismus bij spouwisolatie?*
  - De bouwer mag niet hoger dan 10-15 cm onder de onderkant van de muur isoleren, dit is een absolute quick win. Dit kan d.m.v. het plaatsen van stuggere spouwborstels.
  - Als het ergens te doen is, dan is het bij de dakrand, de rest van de spouw maakt minder uit voor de huismus.
  - Bij blinde gevels kun je beter de hele nok pakken; het stuk boven de zoldervloer tot de punt van het dak, om deze niet te isoleren. Dit blijkt energetisch mogelijk te zijn zodat een goede isolatie bereikt kan worden.

## **Deelgroep 2: Huismus focus op zonnepanelen en spouwisolatie**

### **Zonnepanelen**

- 1) *Wat zijn de verwachte effecten op huismus bij de plaatsing van zonnepanelen?*

Voor de plaatsing van de panelen moeten vaak een aantal pannen verplaatst worden, m.n. tijdens het broedseizoen kan dit effect hebben. De panelen zelf hebben naar verwachting weinig effect, huismussen broeden immers doorgaans onder de 1<sup>e</sup>/2<sup>e</sup> rij pannen, alleen bij kapotte pannen kunnen ze ook in het middenvlak van het dak broeden.

Er ontstaan ook kansen omdat ook direct onder het zonnepaneel gebroed kan worden, hier bestaan al voorbeelden van.

In het veld wordt nog weleens genoemd dat oververhitting van de panelen op kan treden door het nestmateriaal, maar lijkt meer vrees dan feit.

- 2) *Zijn hiervoor maatregelen noodzakelijk en op dit moment beschikbaar? Wat zijn deze maatregelen?*
  - Aangeraden wordt om te werken buiten het broedseizoen
  - Panelen niet op de rand van het dak plaatsen.
  - Kansen uitbouwen om broedmogelijkheden onder paneel kansrijker te maken door bijvoorbeeld een richeltje aan te brengen.

### **Spouwisolatie**

- 1) *Zijn er bij spouw effecten of kansen denkbaar op huismus en wat zijn deze effecten of kansen?*

Er was wat discussie of en in welke mate huismussen echt broeden in de spouw. Mogelijk dat ze m.n. gebruik maken van spleten, grote open stootvoegen en openingen bij kozijnen. Het zou waardevol zijn dit nader te onderzoeken. Wel zeker is dat de kopse kant van een gevel vaak gebruikt wordt om onder een kantpan te komen, of verder onder het dak.

- 2) *Zijn er maatregelen beschikbaar om deze effecten te voorkomen? Wat zijn deze maatregelen?*

- Alle potentieel bruikbare openingen (en potentiële openingen) openhouden.
- Bovenste 10 cm van de spouw vrijhouden van isolatiemateriaal.
- Energiebranch Venin wil graag bij particulieren goede dingen doen (#Utrecht pre-smp methodiek), in elke gevel uitsparingen maken, borstels laten ruimtes open voor vleermuizen, maar wellicht ook voor vogels interessant. Hier is wat discussie over. Het is onduidelijk of deze ruimte geschikt is om in te broeden. Dit soort zaken zijn interessant om nader te onderzoeken.

### **Deelgroep 3: Gierzwaluw focus op zonnepanelen en spouwisolatie**

#### **Zonnepanelen**

- 1) *Wat zijn de verwachte effecten op gierzwaluw bij de plaatsing van zonnepanelen?*

De verwachte effecten zijn beperkt. Bij daken met invliegopeningen midden op het dak worden veelal geen zonnepanelen geplaatst omdat het dak hiervoor te slecht is. Openingen bij de kantpannen worden meestal niet aangetast. Er is een effect mogelijk als pannen recht worden gelegd, terwijl de scheve pan opening bood tot een nestlocatie.

Effecten van een wijziging van de temperatuur onder de pannen door plaatsing zonnepanelen is lastig in te schatten. Aangeraden wordt de onzekerheid af te vangen met onderstaande maatregel. Daarnaast wordt zeker ook een positief effect verwacht bij hete zomers, omdat de panelen de temperatuur kunnen temperen en daarmee voorkomen dat eieren of jongen gekookt worden.

- 2) *Zijn hiervoor maatregelen noodzakelijk en op dit moment beschikbaar? Wat zijn deze maatregelen?*

- Zonnepanelen plaatsen buiten het broedseizoen: hiervoor wordt aangeraden de periode van okt t/m maart aan te houden voor plaatsing van de panelen. In sept zijn ook vaak nog broedgevallen aanwezig.
- Panelen niet tot de rand van het dak leggen zodat onder de pannen meer diversiteit in microklimaat ontstaat en zowel bij koude als warme zomer geschikte nestplekken aanwezig blijven.



### **Spouwisolatie**

- 1) *Zijn er bij interne dakisolatie effecten of kansen denkbaar op gierzwaluw en wat zijn deze effecten of kansen?*

Zoals in de plenaire sessie besproken kunnen gierzwaluwen ook nestelen in scheuren in de gevel/spouw en nestelen ze bovenop de spouw. Bij overmatig gebruik isolatiemateriaal is dit niet meer mogelijk. Daarnaast worden vaak ook openingen naar nestlocaties onder het dak dichtgezet met isolatie van de spouw.

- 2) *Zijn er maatregelen beschikbaar om deze effecten te voorkomen? Wat zijn deze maatregelen?*

De voorkeur ging uit naar het in metselen van neststenen. Veelal voorzien van een isolatieplaat aan de achterzijde om koude bruggen te voorkomen. Opbouwkasten werden ook als functioneel beoordeeld, maar had niet bij iedereen de voorkeur omdat deze ook weer verwijderd kunnen worden. Een voorwaarde opnemen om toegangen tot het dak verplicht vrij te houden werd niet met gejuich ontvangen. Hierin gaat in de praktijk veel mis, een in metselsteen werd gezien als een veiligere optie.

Er was wat discussie of in metselstenen ook op de zuidgevel konden worden aangebracht. Buwa vond in onderzoek geen verschil in functionaliteit van neststenen met verschillende oriëntaties. De veilige optie lijkt dat dit kan zolang deze niet direct in de zon hangen (bijvoorbeeld onder een dakoverstek). Het had verder de voorkeur deze voorzieningen niet op de zuidgevel te bevestigen.

### **Dakisolatie**

- 1) *Wat zijn de belangrijkste maatregelen die getroffen moeten worden om rust- en voortplantingsplaatsen in stand te houden of terug te brengen?*

Voorzieningen voor gierzwaluw realiseren na dakisolatie of renovatie wordt door de deelnemers gezien als maatwerk. Er werd in het gesprek verwezen naar bestaande SMP's waarin goede maatregelen zijn verwoord. Een van de maatwerkoplossingen die succesvol lijkt is een kopgevel met dakoverstek, met daarin vleermuis- en gierzwaluwvoorzieningen.

Ook werd benoemd dat het waardevol zou zijn de verschillende maatregelen die reeds getroffen zijn alsnog te laten monitoren op functionaliteit.

## Deelgroep 4: Gierzwaluw focus op interne en externe dakisolatie

### Externe dakisolatie en renovatie

- 1) *Is de verwachting dat mogelijk grotere uitschieters in temperatuur onder de pannen door isolatie van het dak leidt tot aantasting van nestplaatsen?*

Ja. Door vogelwering wordt ook ventilatie aangetast, dus meer effect op de temperatuur. Lastig te zeggen, veel typen daken. In oude daken was veel ventilatie, in nieuwe daken niet. Bij plaatsing nieuw dak gaan broedplaatsen verloren. Gemiddelde temperatuur zal hoger zijn na isolatie. Groter ook door ontbreken ventilatie.

- 2) *Is het nodig hiervoor maatregelen op te nemen? Welke? Of moet dit eerst nader worden onderzocht?*

Ja, alle bekende maatregelen zoals verwoord in de kennisdocumenten. Ook het aanbrengen van externe voorzieningen onder overstek.

- 3) *Wat zijn de belangrijkste maatregelen (bewezen effectief of zeer kansrijk) die getroffen moeten worden om rust- en voortplantingsplaatsen in stand te houden of terug te brengen?*

In een prefab-dak kunnen nestvoorzieningen worden aangebracht. Er moet rekening worden gehouden met de invliegroute en -mogelijkheden (staat er bijv. een boom die de invliegroute verspert?) Rekening houden met zoekbeeld bij zwaluwen; ze gaan terug naar de oude plek. Zorg dus dat de vervangende voorziening zoveel mogelijk op dezelfde plek wordt aangebracht als waar de oude nestplaats (en invliegopening) zat. Er is een lange termijn nodig om broedplaatsen te herstellen.

- 4) *Welke voorwaarden zijn hierbij van belang?*

De randvoorwaarden staan gewoon in het kennisdocument en zijn nog altijd van toepassing. De voorziening moet breed genoeg zijn, een afgesloten holte hebben en niet in de volle zon geplaatst worden.

### Interne dakisolatie

- 1) *Zijn er bij interne dakisolatie effecten denkbaar op huismus en/of gierzwaluw en wat zijn deze effecten?*

Ja, er kunnen nesten boven op zolder zijn (tussen ruimte boven plafond en dak). Nestplaatsen verdwijnen hierdoor. Reden is vaak slecht/onvolledig onderzoek. Er blijken vaak veel meer nesten te zijn dan vooraf was aangenomen. De ventilatie en de temperatuur wijzigt bij interne dakisolatie.

- 2) *Zijn hiervoor maatregelen noodzakelijk en op dit moment beschikbaar? Wat zijn deze maatregelen?*

- Ja, alle bekende maatregelen (zie kennisdocument en de antwoorden onder eerste vraag, onderdeel 3)
- Werk buiten het broedseizoen

- Behoud de invliegopeningen en voorzie deze van een nestkast
- Bij kleine projecten maatwerk leveren.

Er was wat discussie over onvoldoende kennis over soorten bij het bevoegd gezag.

### **Zonnepanelen**

3) *Wat zijn de verwachte effecten op huismus en/of gierwaluw bij de plaatsing van zonnepanelen?*

Verlies aan nestplaatsen door slecht onderzoek. Je moet vooraf goed weten waar de nesten zitten.

4) *Zijn hiervoor maatregelen noodzakelijk en op dit moment beschikbaar? Wat zijn deze maatregelen?*

- Werk buiten het broedseizoen!
- Ook óp het dak kunnen invliegopeningen zitten onder schiefliggende dakpannen. Weet waar de nestplaatsen zitten (aan de randen dak, windveren en naast dakkapellen)
- Er wordt nogmaals geconstateerd dat inventarisatieonderzoek vaak slecht of onvolledig is. Martin van de Reep geeft nogmaals aan dat er niet teveel kasten op één locatie moeten worden opgehangen.

**Dit is een publicatie van:**

**Rijksdienst voor Ondernemend  
Nederland** Prinses Beatrixlaan 2 | 2595 AL  
Den Haag Postbus 93144 | 2509 AC Den  
Haag  
T +31 (0) 88 042 42 42  
[Contact](#)  
[www.rvo.nl](http://www.rvo.nl)

Deze publicatie is tot stand gekomen in opdracht van het ministerie van Landbouw, Natuur en Voedselkwaliteit.

Publicatienummer: RVO-087-2024/RP-AGRO  
In opdracht van het